



Catalogue **CITROËN** SPORT Pièces Compétition Saxo T4

Année 2003



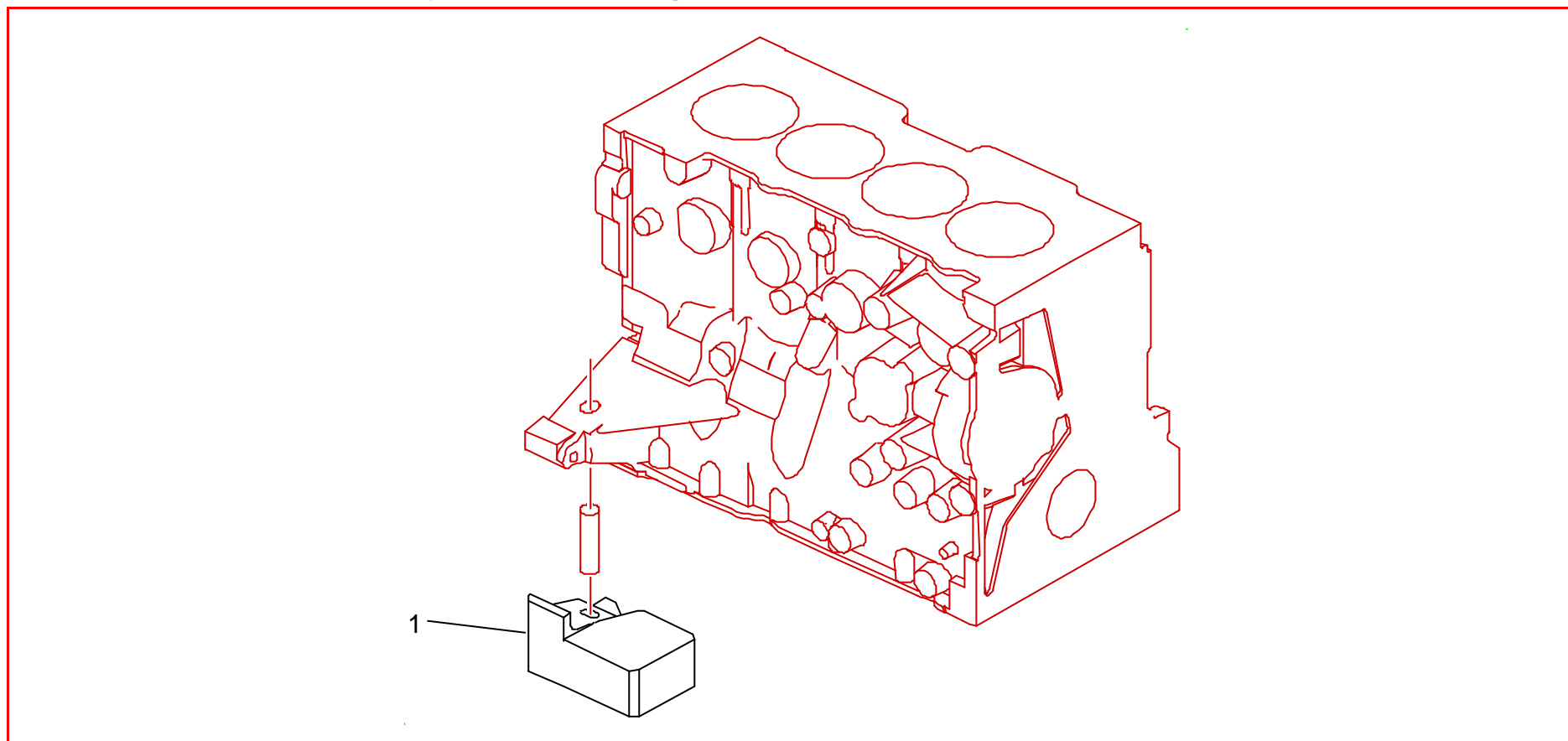
SOMMAIRE

0A11 : Ensemble carter cylindres : outillage	5
0A12 : Ensemble attelage mobile	6
0A13 : Ensemble culasse	7
0A14 : Ensemble distribution: arbres à cames.....	8
0A15 : Ensemble graissage : carter d'huile	9
0A15 : Ensemble graissage : boîte de dégazage	10
0A23 : Ensemble rampe injection	11
0A26 : Ensemble admission : boîte à air	12
0A26 : Ensemble admission : filtre à air	13
0A30 : Ensemble équipement électrique moteur : bougies.....	14
0A30 : Ensemble équipement électrique moteur: calculate ur	15
0A30 : Ensemble équipement électrique moteur : sonde température huile	16
0A41 : Ensemble collecteur d'échappement.....	17
0B12 : Ensemble radiateur d'eau.....	18
0B12 : Ensemble radiateur d'eau : motoventilateur.....	19
0B13 : Ensemble échangeur huile	20
0B21 : Ensemble ligne d'échappement.....	21
0B21 : Ensemble ligne d'échappement : écrans thermiques.....	22
0D11 : Ensemble supports GMP : côté distribution	23
0D11 : Ensemble supports GMP : coté BV	24
0D11 : Ensemble supports GMP : platine BV.....	25
0D11 : Ensemble supports GMP : côté anti-couple	26
1C11 : Ensemble embrayage	27
1C20 : Ensemble BV	28
1C20 : Ensemble BV : trépied de pylône de sélection	29
1C20 : Ensemble BV : refroidissement	30
1C33 : Ensemble pont AR.....	31
1C60 : Ensemble transmissi on longitudinale	32
1C60 : Ensemble transmission longitudinale : kit révision croisillons.....	33
1C70 : Ensemble transmissions.....	34

1E12 :	Ensemble triangles suspension AV	35
1E13 :	Ensemble pivots AV : moyeux / roulements.....	36
1E14 :	Ensemble suspension AV	37
1E14 :	Ensemble suspension AV: suite	38
1E14 :	Ensemble suspension AV "asphalte"	39
1E14 :	Ensemble suspension AV "asphalte" : ressorts.....	40
1E15 :	Ensemble anti-dévers AV "asphalte"	41
1E21 :	Ensemble berceau AR	42
1E22 :	Ensemble triangles suspension AR.....	43
1E22 :	Ensemble triangles suspension AR : suite	44
1E25 :	Ensemble pivots AR : moyeux / roulements.....	45
1E25 :	Ensemble suspension AR	46
1E25 :	Ensemble suspension AR: suite.....	47
1E25 :	Ensemble suspension AR "asphalte".....	48
1E25 :	Ensemble suspension AR "asphalte": ressorts.....	49
1E26 :	Ensemble anti-dévers AR	50
1E41 :	Ensemble direction.....	52
1E45 :	Ensemble volant direction.....	53
1F00 :	Ensemble freinage: disques / étriers AV	54
1F00 :	Ensemble freinage: plaquettes AV	55
1F00 :	Ensemble freinage: disques / étriers AR	56
1F00 :	Ensemble freinage : maître cylindre principal.....	57
1F63 :	Ensemble circuit de freinage : frein à main	58
1F63 :	Ensemble circuit de freinage : tuyauteries.....	59
1G11 :	Ensemble pédalier.....	60
1G21 :	Ensemble commande BV: levier.....	61
1G21 :	Ensemble commande BV : barre	62
1G21 :	Ensemble commande BV: renvoi	63
1G21 :	Ensemble commande BV: biellettes.....	64
2K2E :	Ensemble traverse AV	65
2K2E :	Ensemble protections sous caisse	66
2K2E :	Ensemble protection sous caisse: skis AV/AR.....	67
2K9A :	Ensemble caisse : coque arceautée.....	68

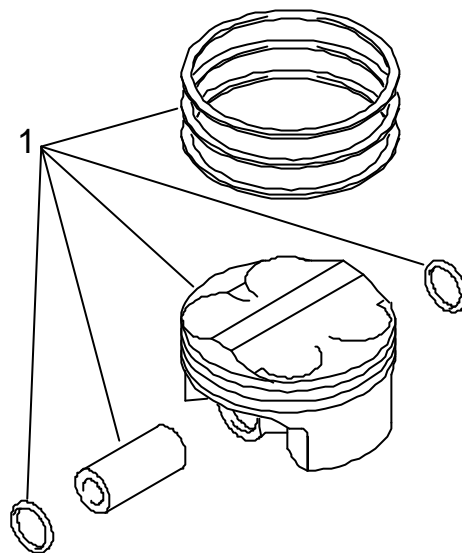
2K9A : Ensemble caisse: trappes de toit	69
3R00 : Ensemble équipement extérieur: rampe de phares.....	70
3R00 : Ensemble équipement extérieur: aileron AR	71
3R00 : Ensemble équipement extérieur : fixations de sécurité	72
3R6A : Ensemble lave - glace.....	73
3T4A : Ensemble réservoir essence	74
3T4A : Ensemble réservoir essence : circuit essence	75
3T4A : Ensemble réservoir essence : circuit mise air libre.....	76
3T5A : Ensemble équipement intérieur : fixation roue secours.....	77
3T5A : Ensemble équipement intérieur : harnais.....	79
3T5A : Ensemble équipement intérieur : panneaux de portes.....	80
3T5A : Ensemble équipement intérieur : batterie	81
3T5A : Ensemble équipement intérieur : groupe dégivrage	82
3Y1A : Ensemble sièges	83
3Z00 : Ensemble équipement électrique : faisceaux	84
3Z00 : Ensemble équipement électrique : alternateur	85
3000 : Ensemble lubrifiant : BV	86
3000 : Ensemble lubrifiant : Moteur	87
Tarif : (TVA : 19,6%)	88

0A11 : Ensemble carter cylindres : outillage



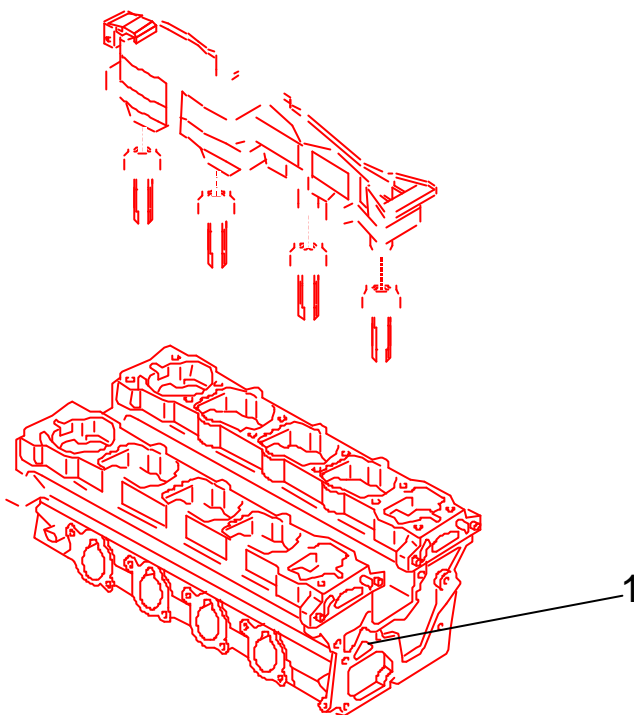
Rep	Qté	Désignation	Réf	Rep	Qté	Désignation	Réf
1	1	Gabarit reprise bloc	0A119372AA				

0A12 : Ensemble attelage mobile



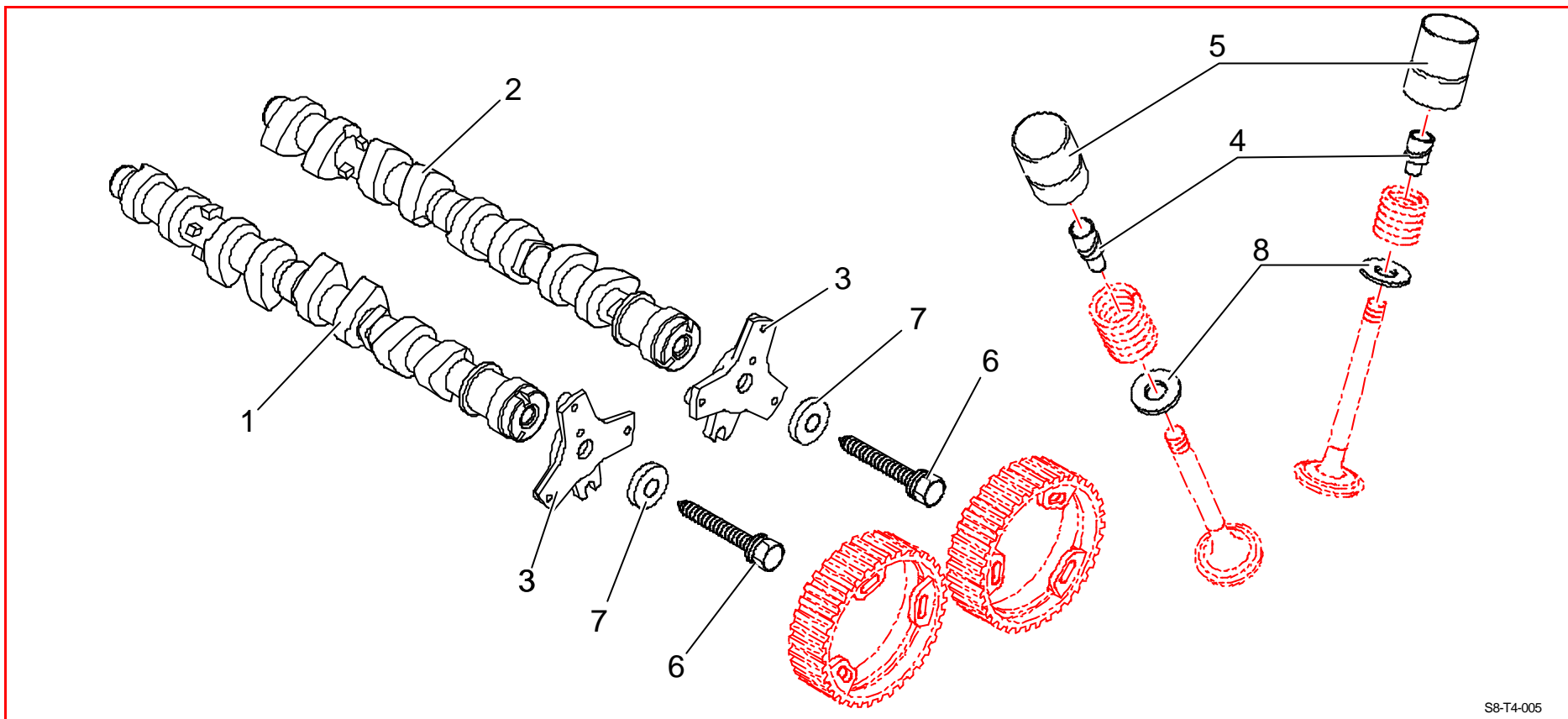
Rep	Qté	Désignation	Réf	Rep	Qté	Désignation	Réf
1	4	Jeu de pistons	0A1241013A				

0A13 : Ensemble culasse



Rep	Qté	Désignation	Réf	Rep	Qté	Désignation	Réf
1	1	Bouchon conduit culasse L4	0A1342607A				

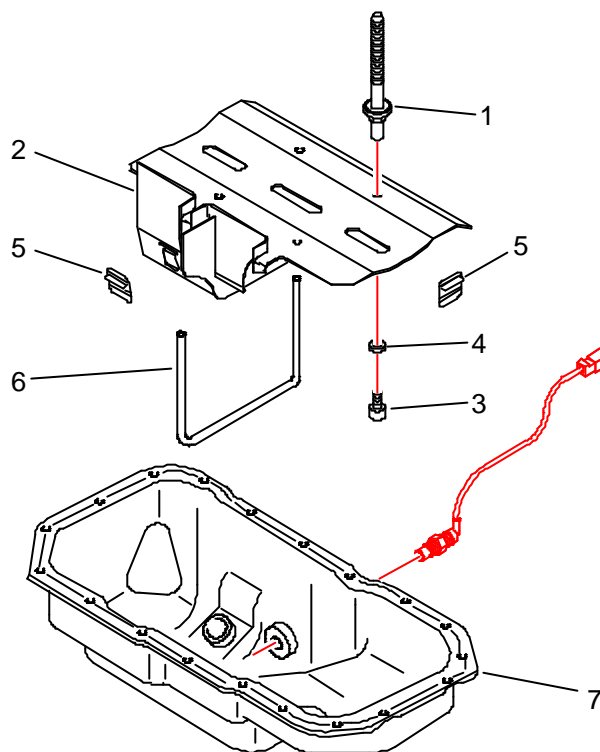
0A14 : Ensemble distribution: arbres à cames



S8-T4-005

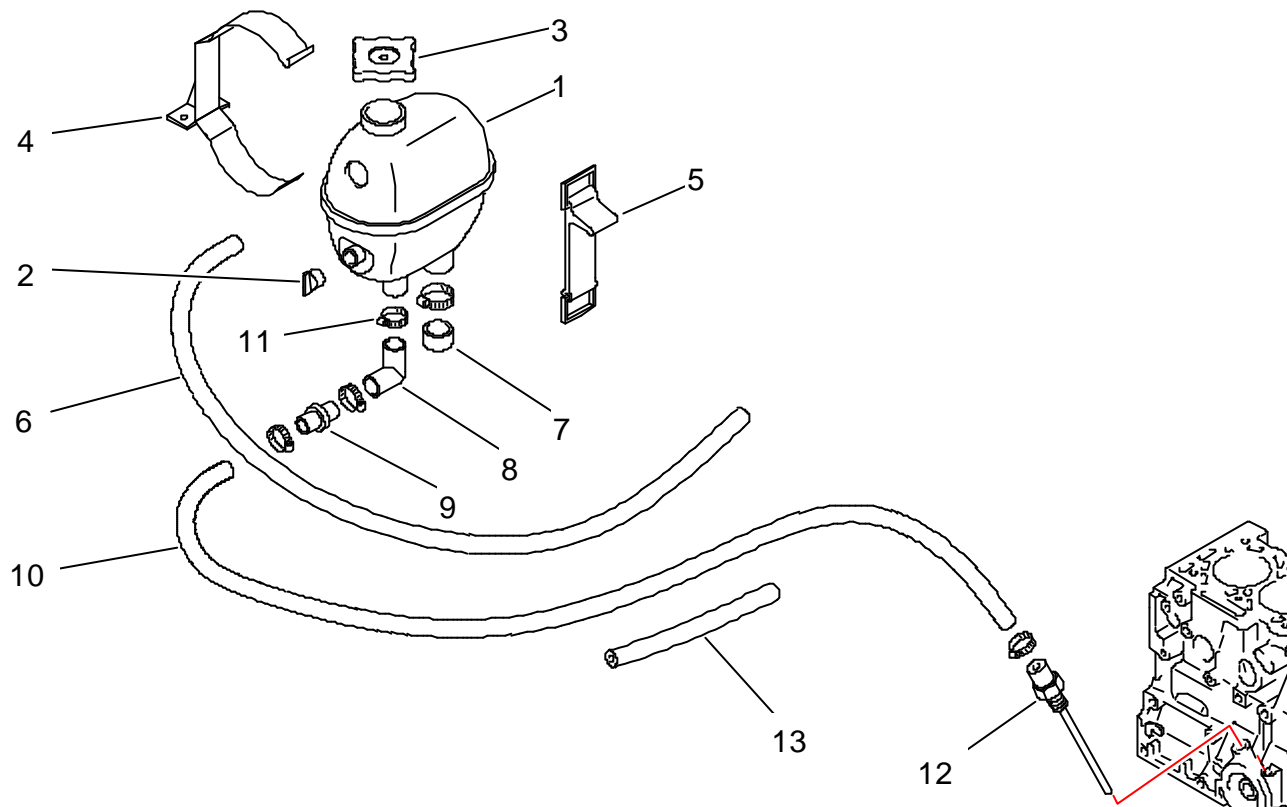
Rep	Qté	Désignation	Réf	Rep	Qté	Désignation	Réf
1	1	Arbre à cames admission	0A1440955E				
2	1	Arbre à cames échappement	0A1440956E				
3	2	Moyeu arbre à cames	0A1441398A				
4	16	Toucheau mécanique D11x19	0A1443556A				
5	16	Poussoir mécanique	0A1443839A				
6	2	Vis CHc M10x35	PS82539A10				
7	2	Rondelle plate 10x22x2,5	PS86553A10				
8	16	Cale inf ressort soupape ép : 0,2 mm	0A1444541A				

0A15 : Ensemble graissage : carter d'huile



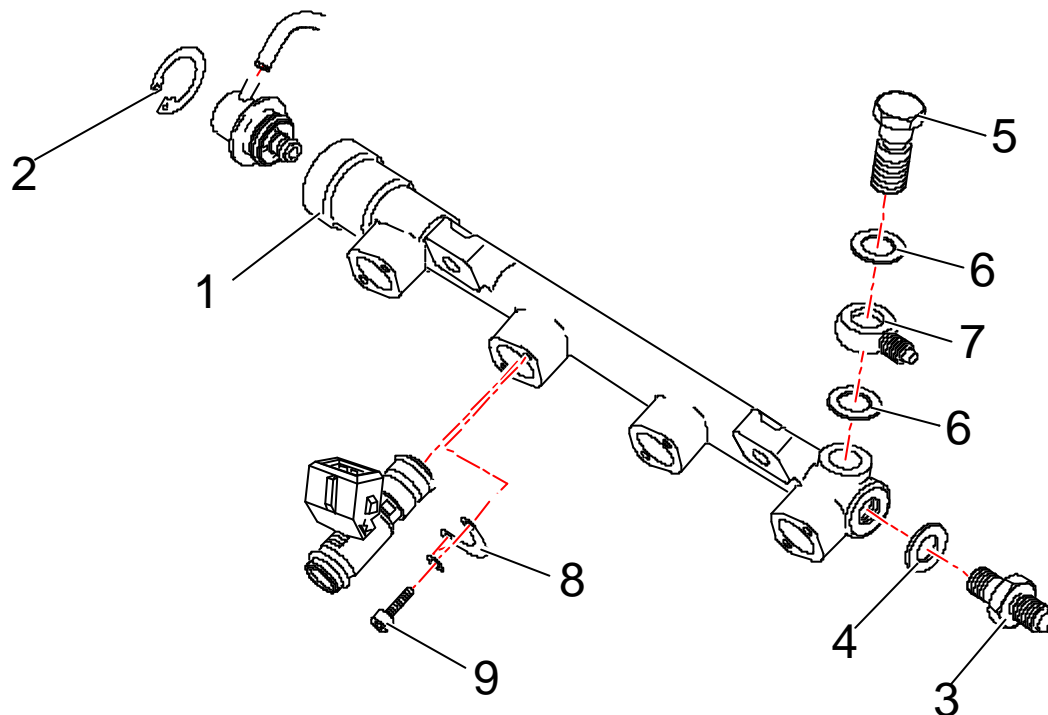
Rep	Qté	Désignation	Réf	Rep	Qté	Désignation	Réf
1	4	Vis palier vilebrequin	0A1506221A				
2	1	Tôle antidéjaugage	0A1506664B				
3	4	Vis CHC M5 x 10	PS82018A10				
4	4	Rondelle onduflex diam 5	PS86001A10				
5	2	Clapet tôle antidéjaugage	0A1506446A				
6	1	Joint de tôle antidéjaugage	BCSP116134				
7	1	Carter huile renforcé	0A1540407B				

0A15 : Ensemble graissage : boîte de dégazage



Re	Qté	Désignation	Réf	Rep	Qté	Désignation	Réf
1	1	Boîte de dégazage	BCSP593183	9	1	Raccord 2 voies	BCSP531421
2	1	Obturateur boîte de dégazage	BCSP600965	10	1	Tuyau descente huile	0A1506870A
3	1	Bouchon boîte de dégazage	BCSP1306C7	11	5	Collier	BCSP6981N2
4	1	Support boîte de dégazage	0A1510996A	12	1	Tube plongeur	0A1506868A
5	1	Sangle fixation boîte de dégazage	0A1510997A	13	1	Protection thermique	0A1506871A
6	1	Tuyau dégazage	0A1506498A				
7	1	Bouchon inférieur	BCSP143622				
8	1	Durite coudée	0A1510994A				

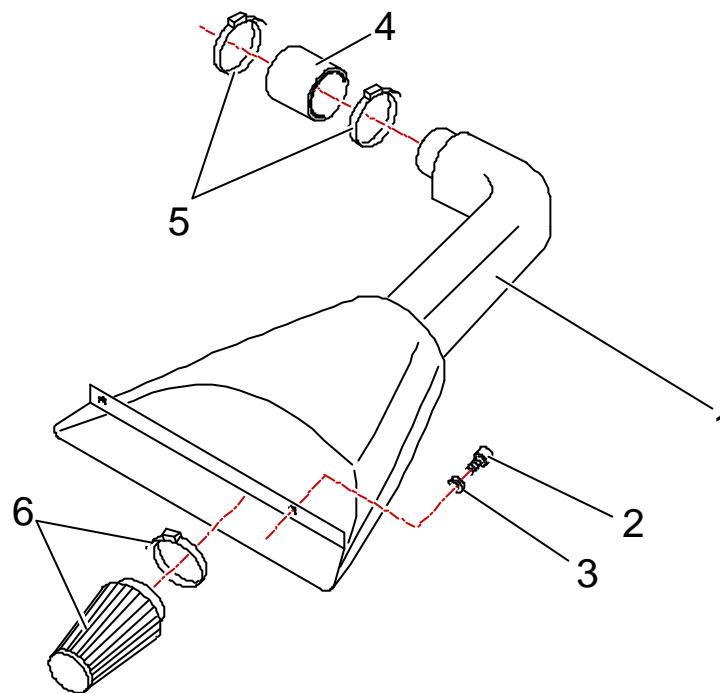
0A23 : Ensemble rampe injection



S8-

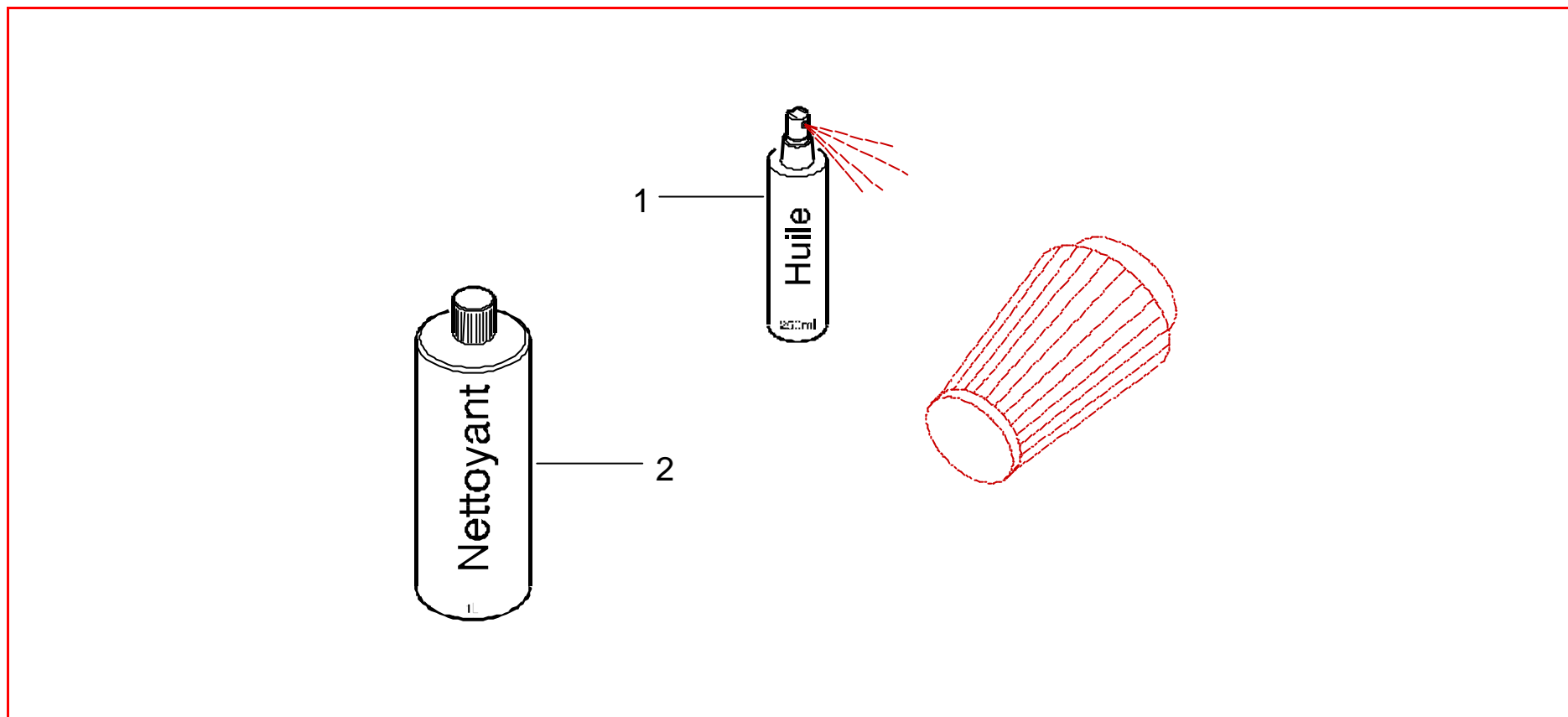
Rep	Qté	Désignation	Réf	Rep	Qté	Désignation	Réf
1	1	Rampe injection assemblée	0A2343032D	9	8	Vis CHc M3x8	PS82070A10
2	1	Circlips inter D36	PS72582A10				
3	1	Raccord M16x150 Dash 6	0A2343832B				
4	1	Joint cuivre 16x20x1,5	PS81541A10				
5	1	Vis Banjo	0A2342436A				
6	2	Joint cuivre 12,2x15,2x1	PS81553A10				
7	1	Raccord Banjo Dash6 D12	PS73829A10				
8	4	Bride injecteur	0A2342912A				

0A26 : Ensemble admission : boîte à air



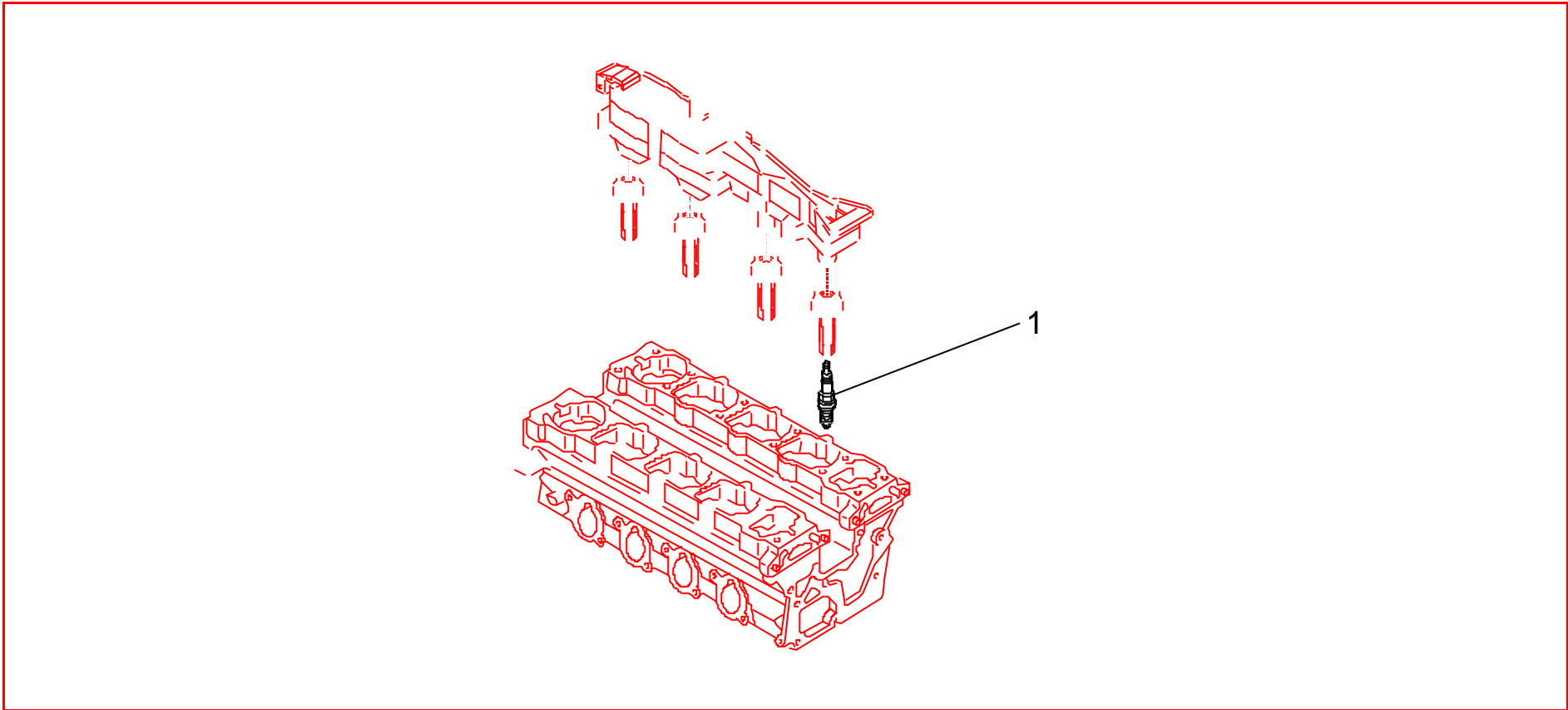
Rep	Qté	Désignation	Réf	Rep	Qté	Désignation	Réf
1	1	Boîte à air	0A2606250A				
2	2	Vis CHC M6 x 16	PS82156A10				
3	2	Rondelle Onduflex diamètre 6 mm	PS86501A10				
4	1	Manchon caoutchouc	0A2606249A				
5	2	Collier 12 - 85	BCSP6981L5				
6	1	Filtre à air Saxo Rallycross	0A2620251A				

0A26 : Ensemble admission : filtre à air



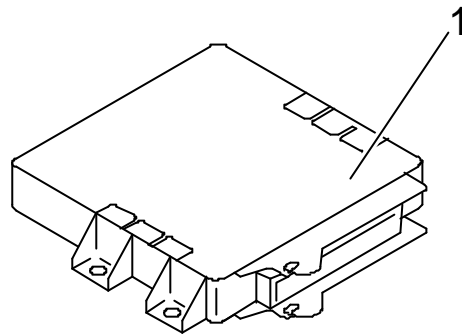
Rep	Qté	Désignation	Réf	Rep	Qté	Désignation	Réf
1	1	Huile imprégnation filtre à air	0A2606821				
2	1	Produit nettoyage filtre à air	0A2606507				

0A30 : Ensemble équipement électrique moteur : bougies



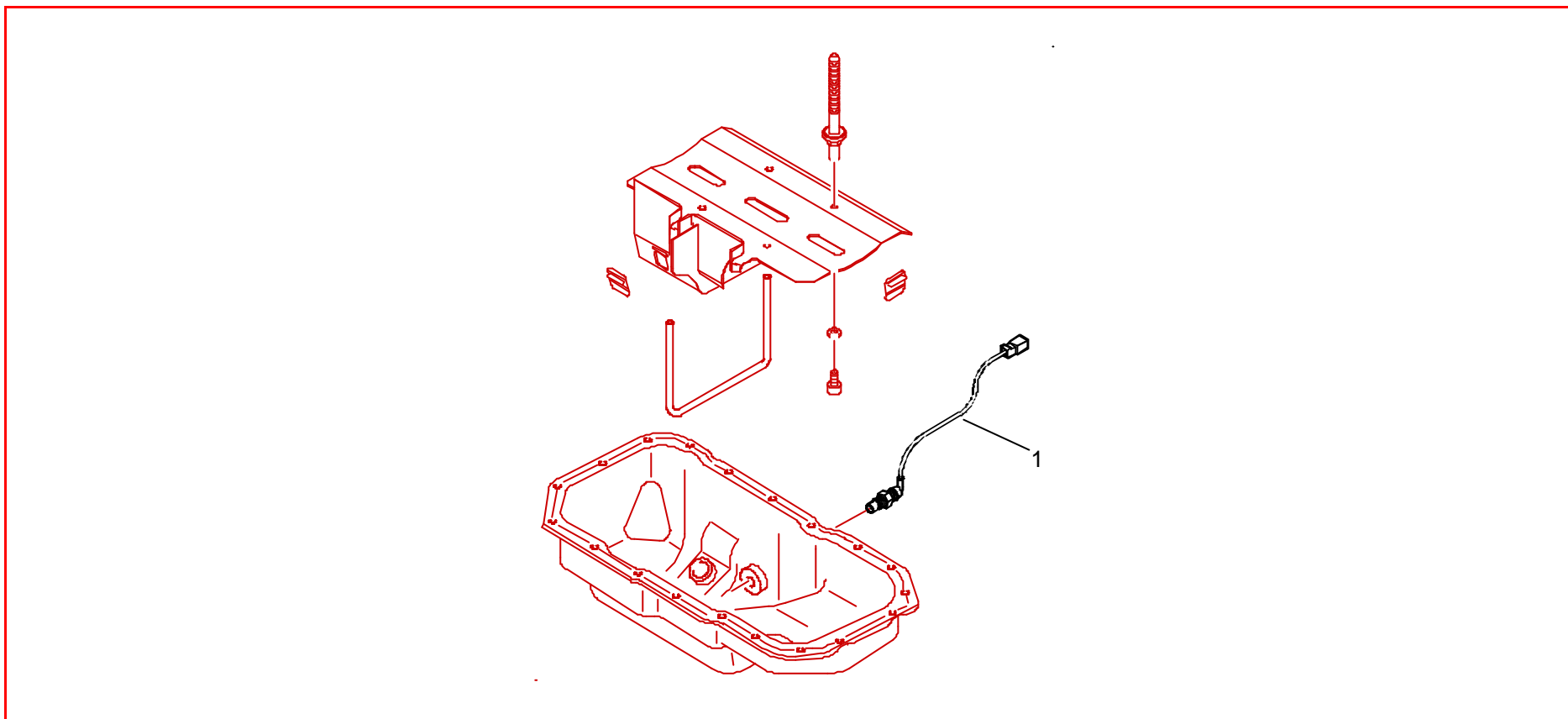
Rep	Qté	Désignation	Réf	Rep	Qté	Désignation	Réf
1	4	Bougie Eyquem RFN58LZ	BCSP59625G				

0A30 : Ensemble équipement électrique moteur: calculateur



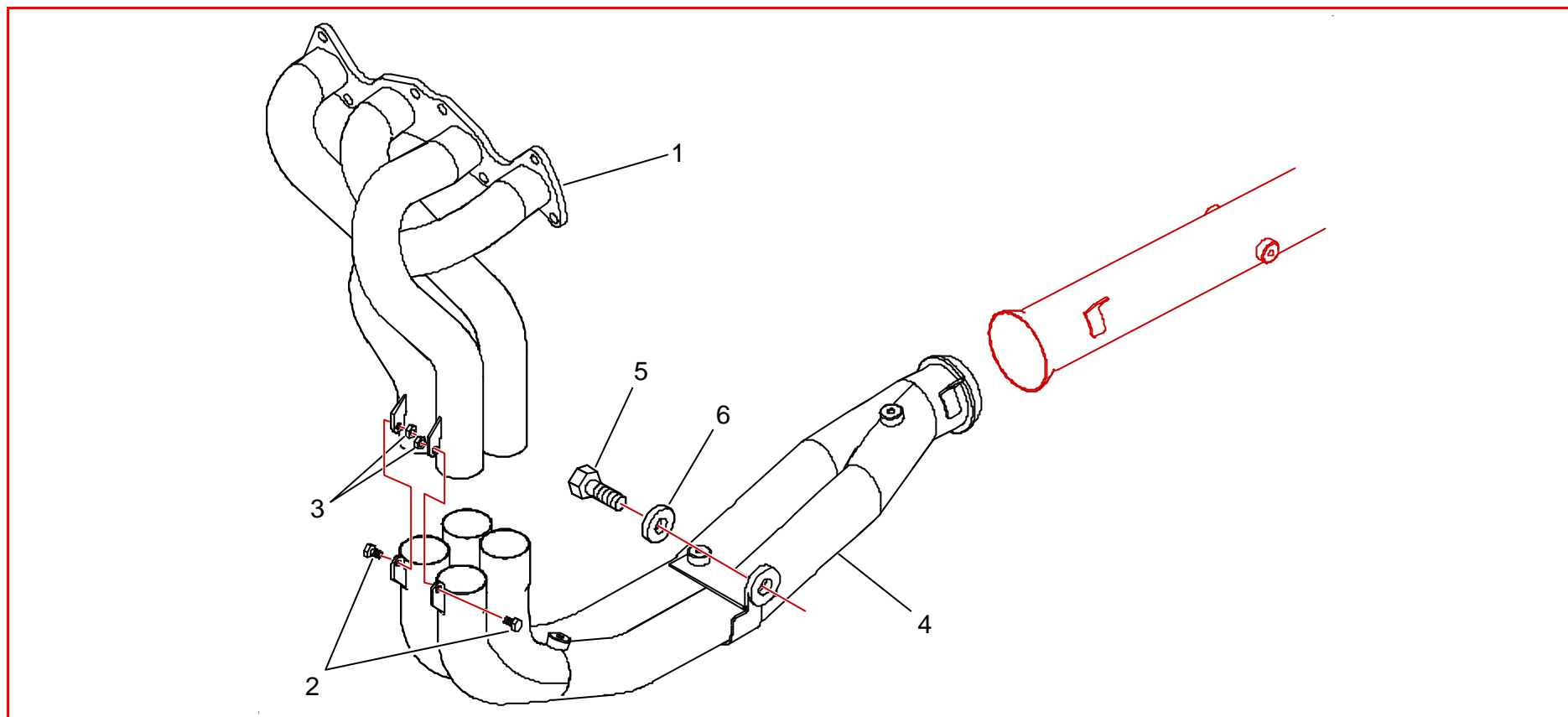
Rep	Qté	Désignation	Réf	Rep	Qté	Désignation	Réf
1	1	Calculateur MM1AS	0A3641498A				

0A30 : Ensemble équipement électrique moteur : sonde température huile



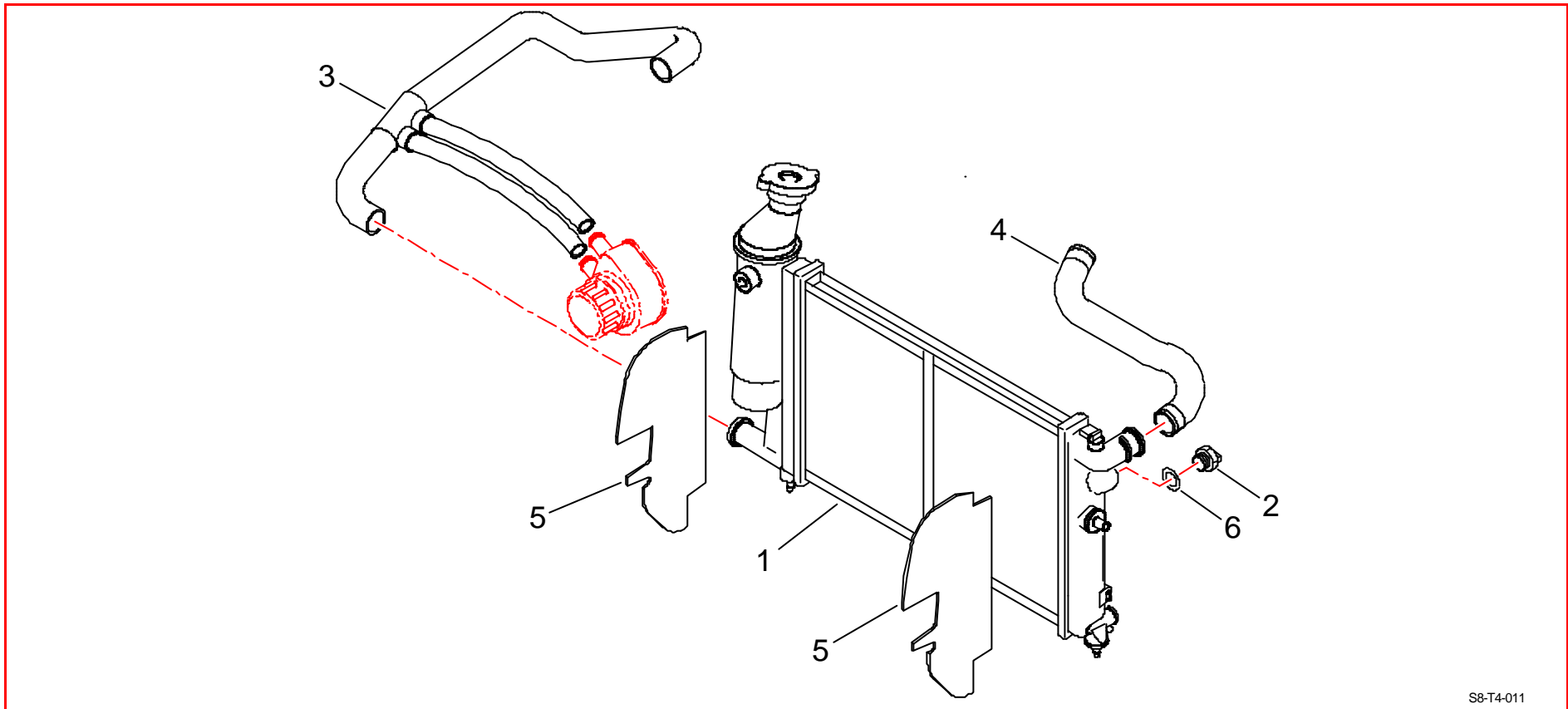
Rep	Qté	Désignation	Réf	Rep	Qté	Désignation	Réf
1	1	Capteur température huile	0A3740159A				

0A41 : Ensemble collecteur d'échappement



Rep	Qté	Désignation	Réf	Rep	Qté	Désignation	Réf
1	1	Primaire collecteur échappement	0A4111474B				
2	2	Vis CHC M6x100 lg 12 Inox	PS82766A10				
3	2	Ecrou HM6x100 Inox	PS74729A10				
4	1	Bitube échappement	0B2140922B				
5	1	Vis M10 x 25	BCSP691778				
6	1	Rondelle plate 10x22x 2,5	PS86553A10				

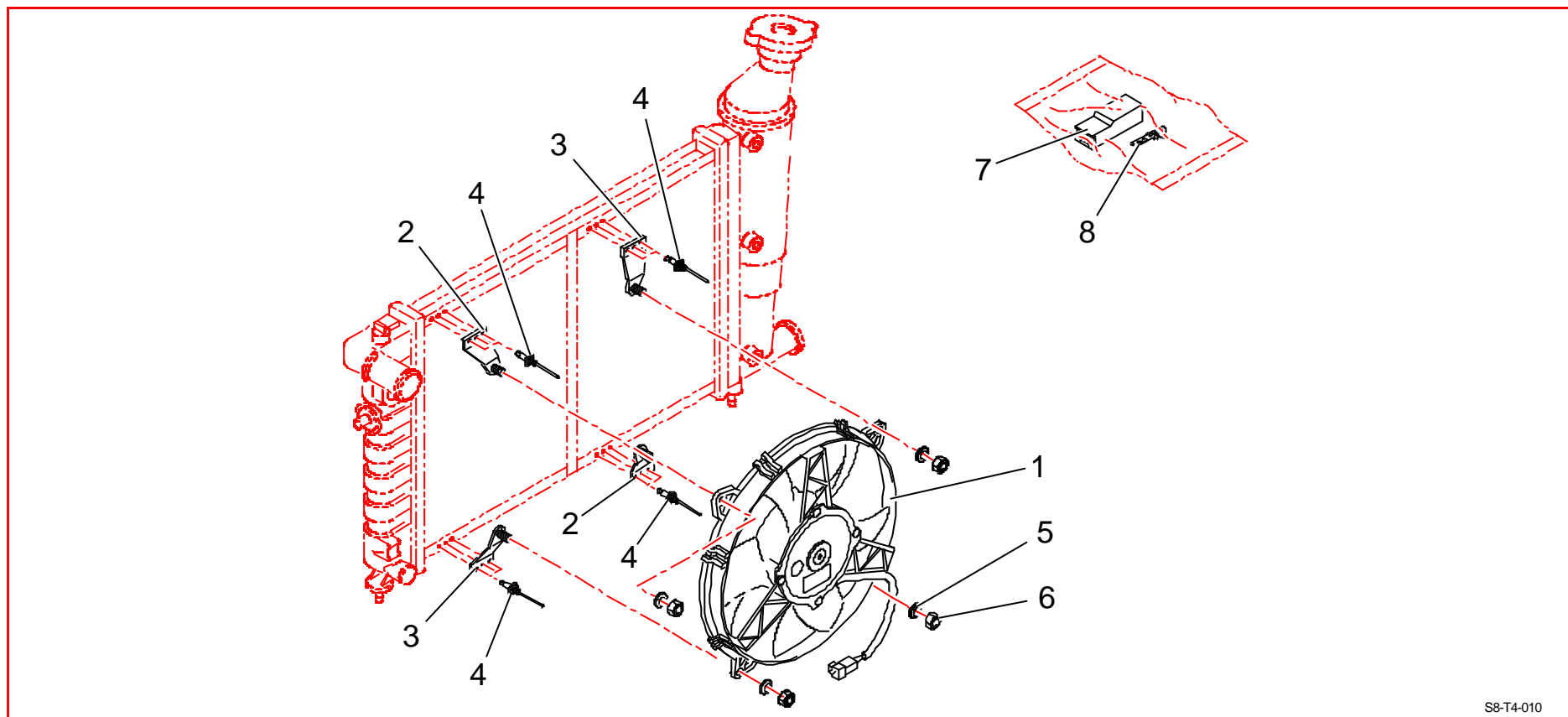
0B12 : Ensemble radiateur d'eau



S8-T4-011

Rep	Qté	Désignation	Réf	Rep	Qté	Désignation	Réf
1	1	Radiateur eau	0B1206563A				
2	1	Sonde tempé eau 88°	BCSP126417				
3	1	Durite sortie radiateur	0B1241779A				
4	1	Durite entrée radiateur	BCSP1343T7				
5	2	Buse étanchéité radiateur	3R5L06460C				
6	1	Bague BS C22	PS81005A10				

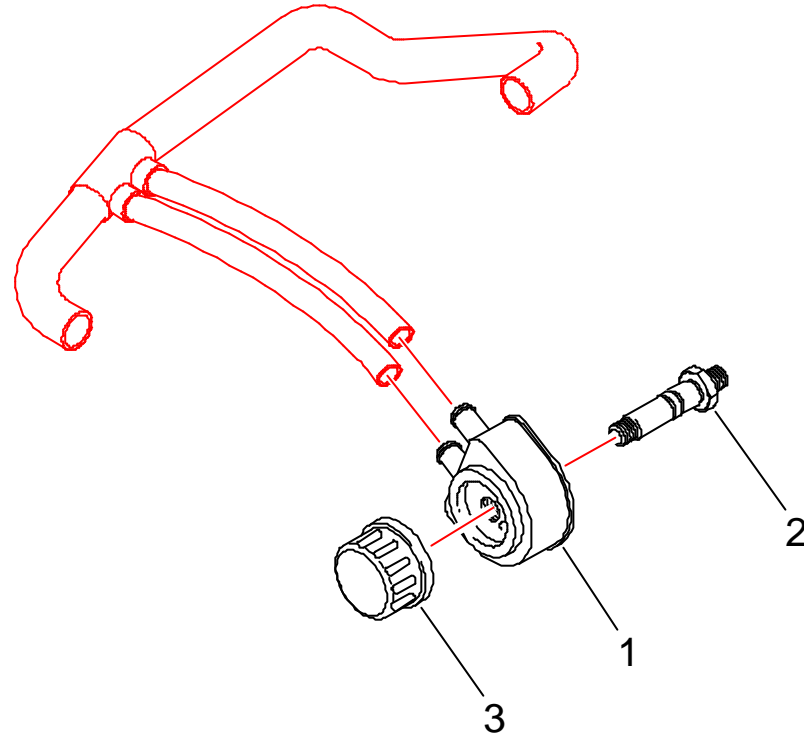
0B12 : Ensemble radiateur d'eau : motoventilateur



S8-T4-010

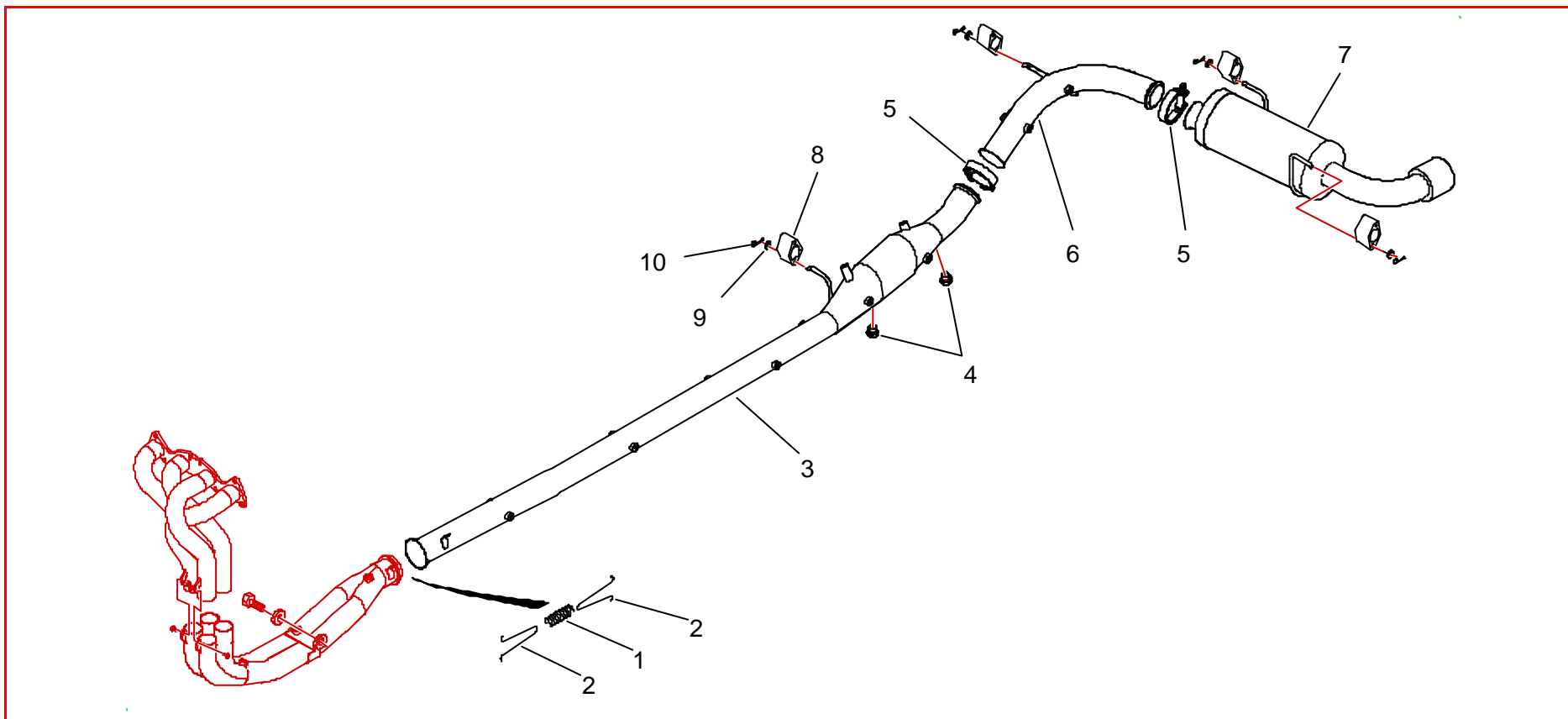
Rep	Qté	Désignation	Réf	Rep	Qté	Désignation	Réf
1	1	Motoventilateur aspirant	0B1227666A				
2	2	Support gauche GMV	0B1244893B				
3	2	Support droit GMV	0B1244894B				
4	12	Rivet pop diam 3,2x6 tête L	PS92601A10				
5	4	Rondelle plate M6x12 ép : 1,2	BCSP694777				
6	4	Ecrou Hm6 frein nylon	PS74030A10				
7	1	Connecteur	CS190042ST				
8	2	Cosse	CS190043ST				

0B13 : Ensemble échangeur huile



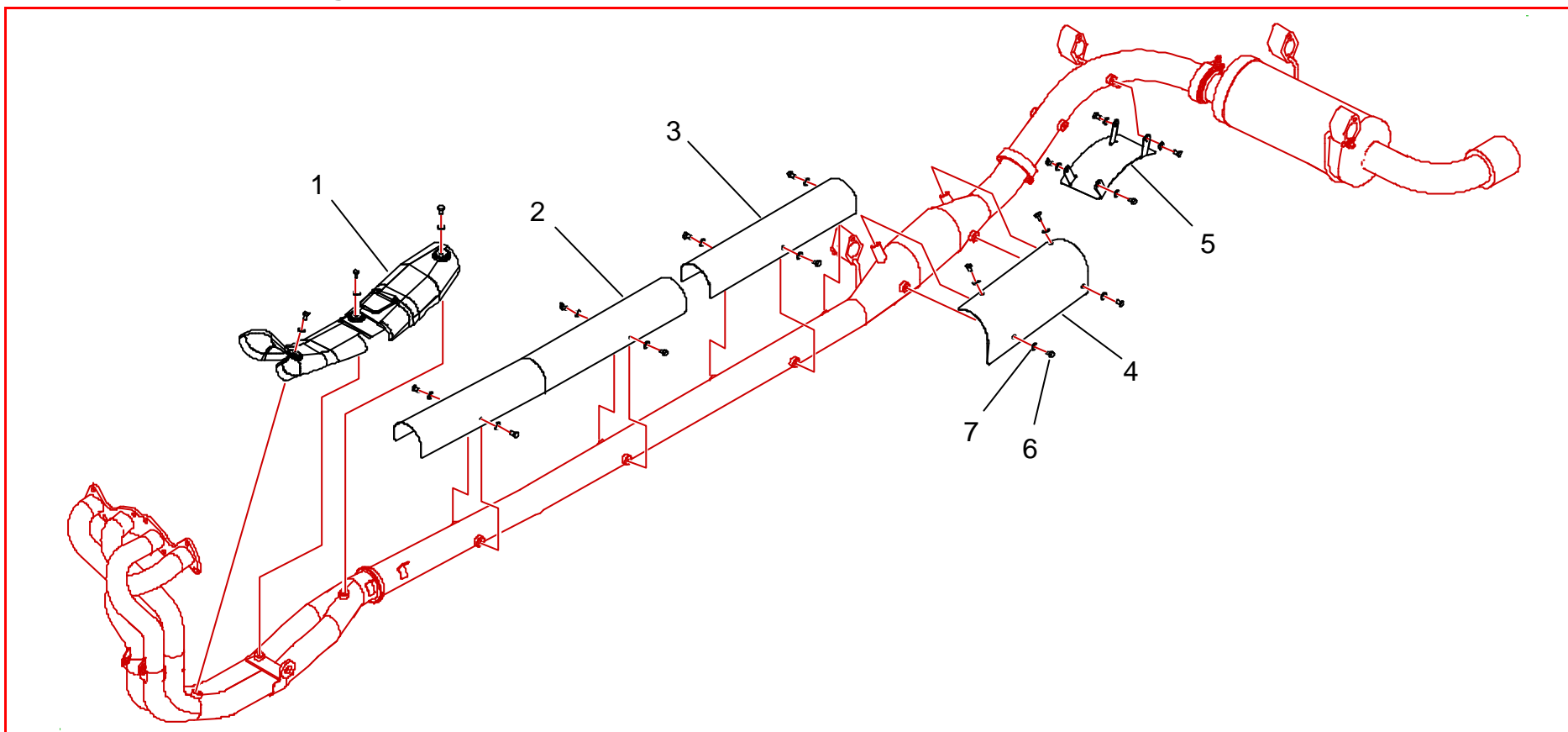
Rep	Qté	Désignation	Réf	Rep	Qté	Désignation	Réf
1	1	Echangeur huile moteur	BCSP1103A9				
2	1	Mamelon	BCSP1103C3				
3	1	Filtre à huile	BCSP110991				

0B21 : Ensemble ligne d'échappement



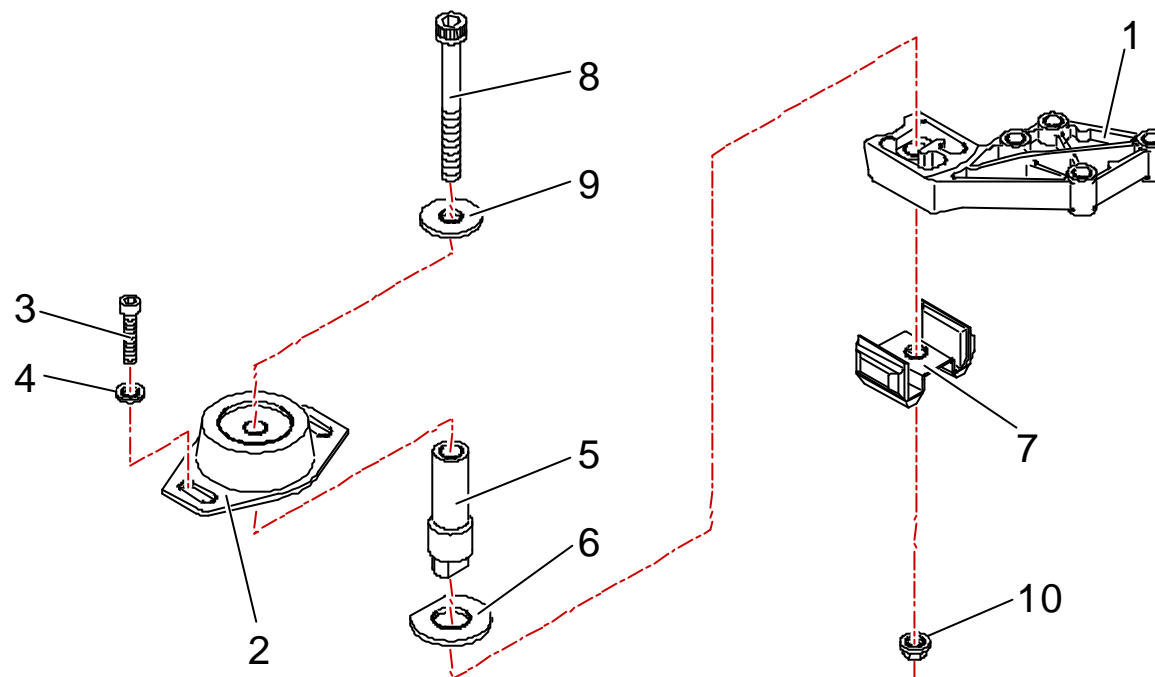
Rep	Qté	Désignation	Réf	Rep	Qté	Désignation	Réf
1	2	Ressort échappement	BCSP171918	9	4	Rondelle plate 8 x 18 x 1,5	PS86019A10
2	4	Clip resort échappement	BCSP171917	10	4	Goupille bêta diam 2	PS78051A10
3	1	Tube intermédiaire échappement	0B2129706C				
4	2	Bouchon catalyseur M18	PS71566A10				
5	2	Collier échappement	0B2106566A				
6	1	Tube échappement coudé	0B2129731C				
7	1	Silencieux	0B2129732B				
8	4	Support élastique silencieux	BCSP175544				

0B21 : Ensemble ligne d'échappement : écrans thermiques



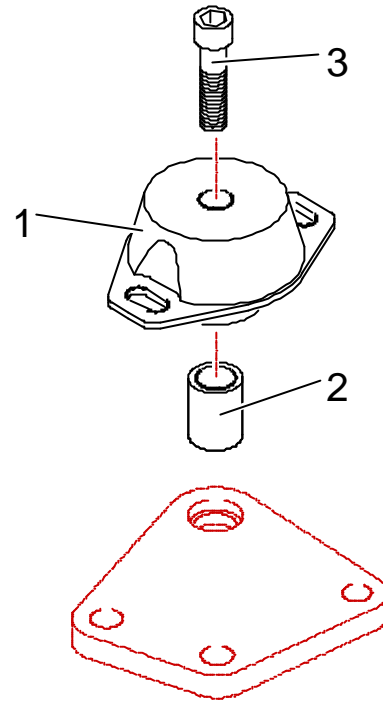
Re	Qté	Désignation	Réf	Rep	Qté	Désignation	Réf
1	1	Ecran thermique bitube échappement	0B2141271A				
2	1	Ecran thermique avant échappement	0B2141272A				
3	1	Ecran thermique arrière échappement	0B2141273A				
4	1	Ecran thermique catalyseur	0B2141274A				
5	1	Ecran thermique tube coudé	0B2141436A				
6	18	Vis écran thermique	0B2141437A				
7	18	Rondelle écran thermique	BCSP694638				

0D11 : Ensemble supports GMP : côté distribution



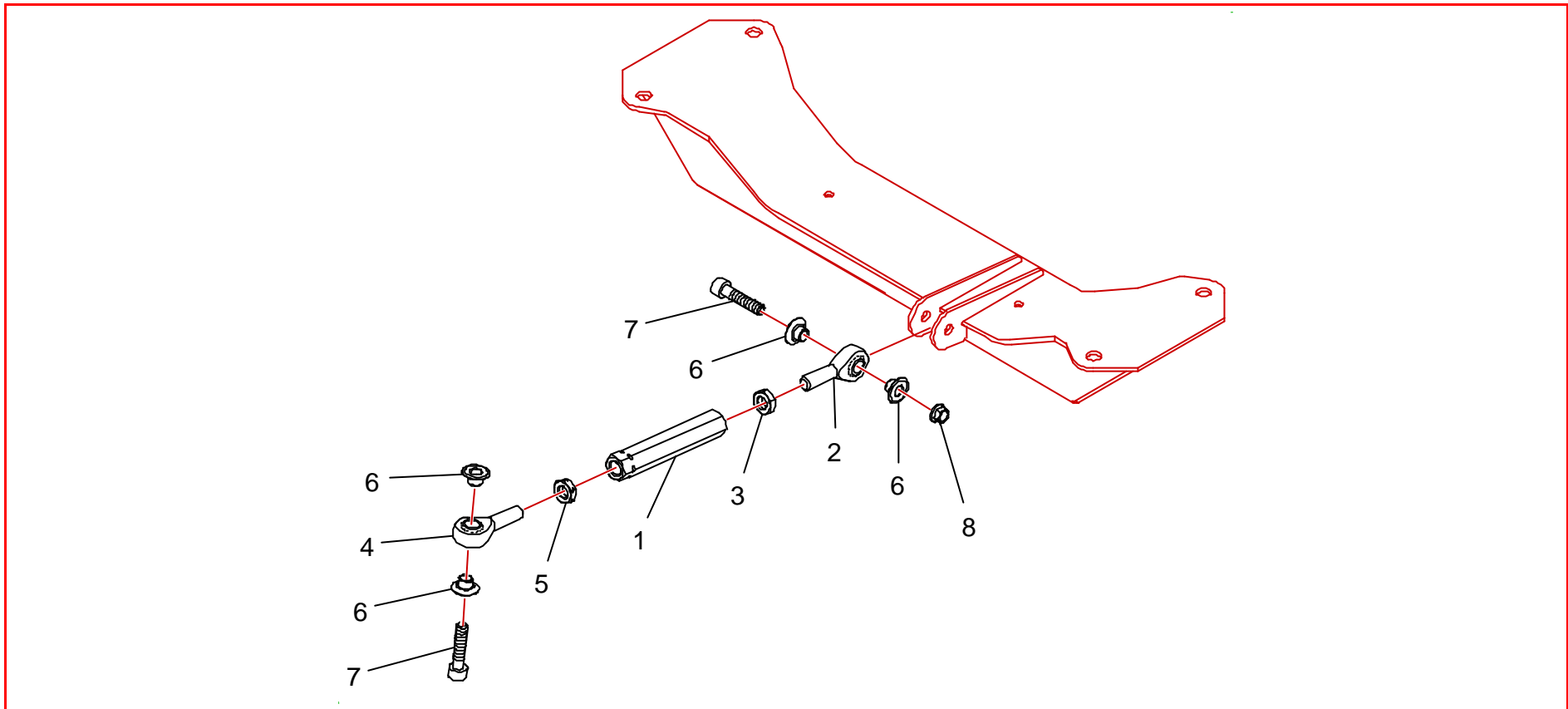
Rep	Qté	Désignation	Réf	Rep	Qté	Désignation	Réf
1	1	Support moteur droit	0D1106448C	9	1	Rondelle 10,5x36x2	0D1106508A
2	1	Support moteur	0D1127974A	10	1	Ecrou simmonds 10PH135M	PS74014A10
3	2	Vis CHC M8x20	PS82608A10				
4	2	Rondelle onduflex diam 8	PS86009B10				
5	1	Entretoise support moteur droit	0D1106447B				
6	1	Rondelle support moteur droit	0D1121818A				
7	1	Butée support moteur droit	0D1106458B				
8	1	Vis CHC M10 x 90	PS82150A10				

0D11 : Ensemble supports GMP : coté BV



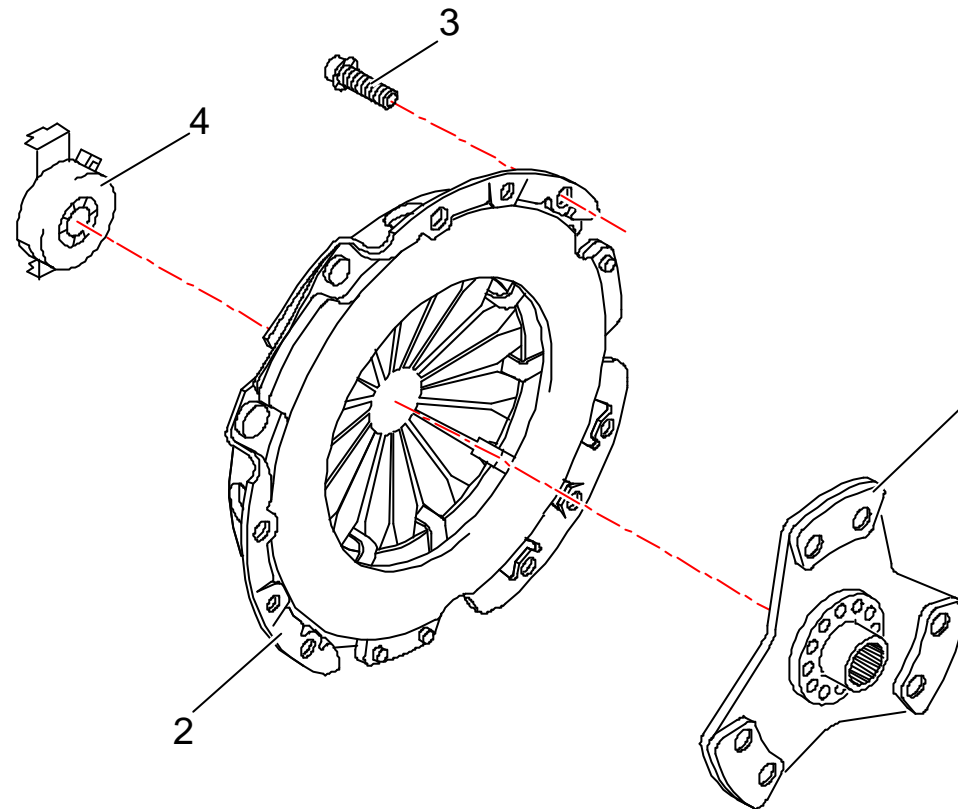
Rep	Qté	Désignation	Réf	Rep	Qté	Désignation	Réf
1	1	Silentbloc support moteur gauche	0D1106506A				
2	1	Entretoise silentbloc BV	0D1127347A				
3	1	Vis CHc M12 x175 Lg 70	PS82670A10				

0D11 : Ensemble supports GMP : côté anti-couple



Rep	Qté	Désignation	Réf	Rep	Qté	Désignation	Réf
1	1	Biellette anti-couple	0D1123403A				
2	1	Rotule SMLGM pas à gauche	PS88648A10				
3	1	Ecrou HM10 pas à gauche	PS74028A10				
4	1	Rotule SMGM pas à droite	PS88649A10				
5	1	Ecrou HM10 pas à droite	PS74021A10				
6	4	Entretoise chape anticouple	0D1110074A				
7	2	Vis CHC M8 x35	PS82667A10				
8	1	Ecrou simmonds embase M8	PS74013A10				

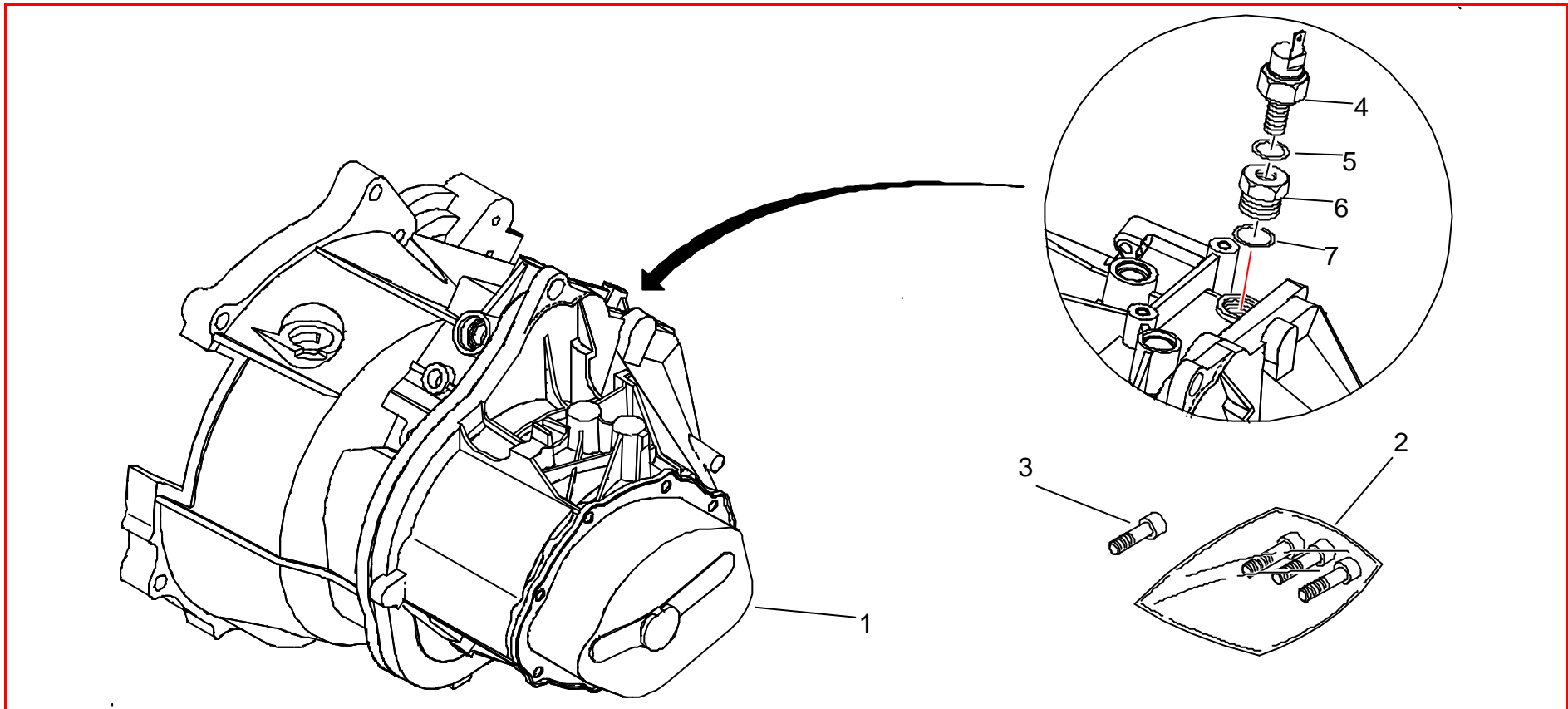
1C11 : Ensemble embrayage



S8-T4-012

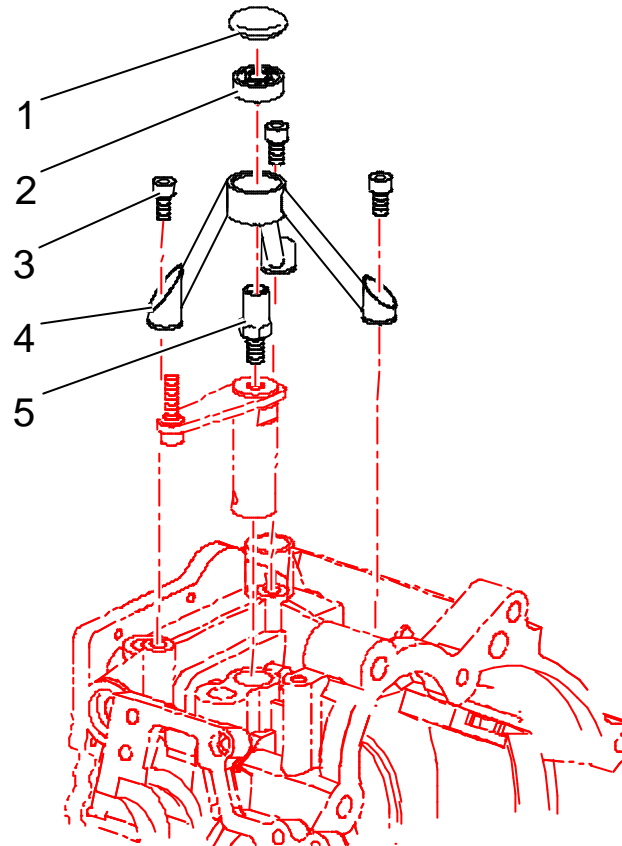
Rep	Qté	Désignation	Réf	Rep	Qté	Désignation	Réf
1	1	Disque embrayage AP	1C1141446A				
2	1	Mécanisme embrayage trié	1C1142450A				
3	6	Vis mécanisme M7 x 22	BCSP691398				
4	1	Butée d'embrayage	BCSP204150				

1C20 : Ensemble BV



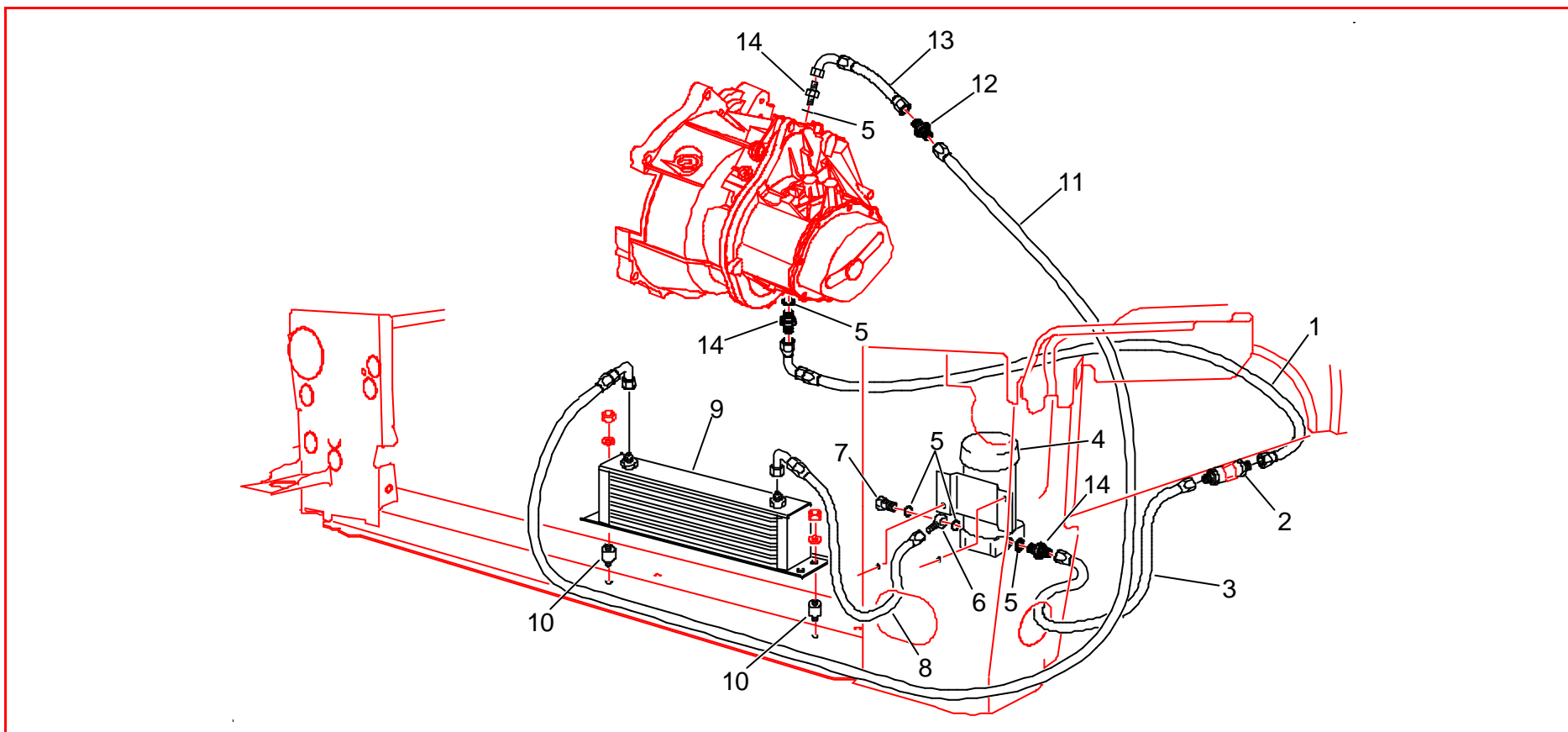
Rep	Qté	Désignation	Réf	Rep	Qté	Désignation	Réf
1	1	Boîte de vitesses	1C2440420B				
2	3	Vis CHC M10 x 55	PS82145A10				
3	1	Vis CHC M10 x 40	PS82095A10				
4	1	Sonde température huile 55°C	1C2441905A				
5	1	Joint cuivre 13,5 x 18,5 x 1	CS330001ST				
6	1	Adaptateur de sonde	1C2242514B				
7	1	Joint cuivre 20 x 26 x 1,5	PS76010A10				
	1	Reniflard BV	BCSP226814				

1G20 : Ensemble BV : trépied de pylône de sélection



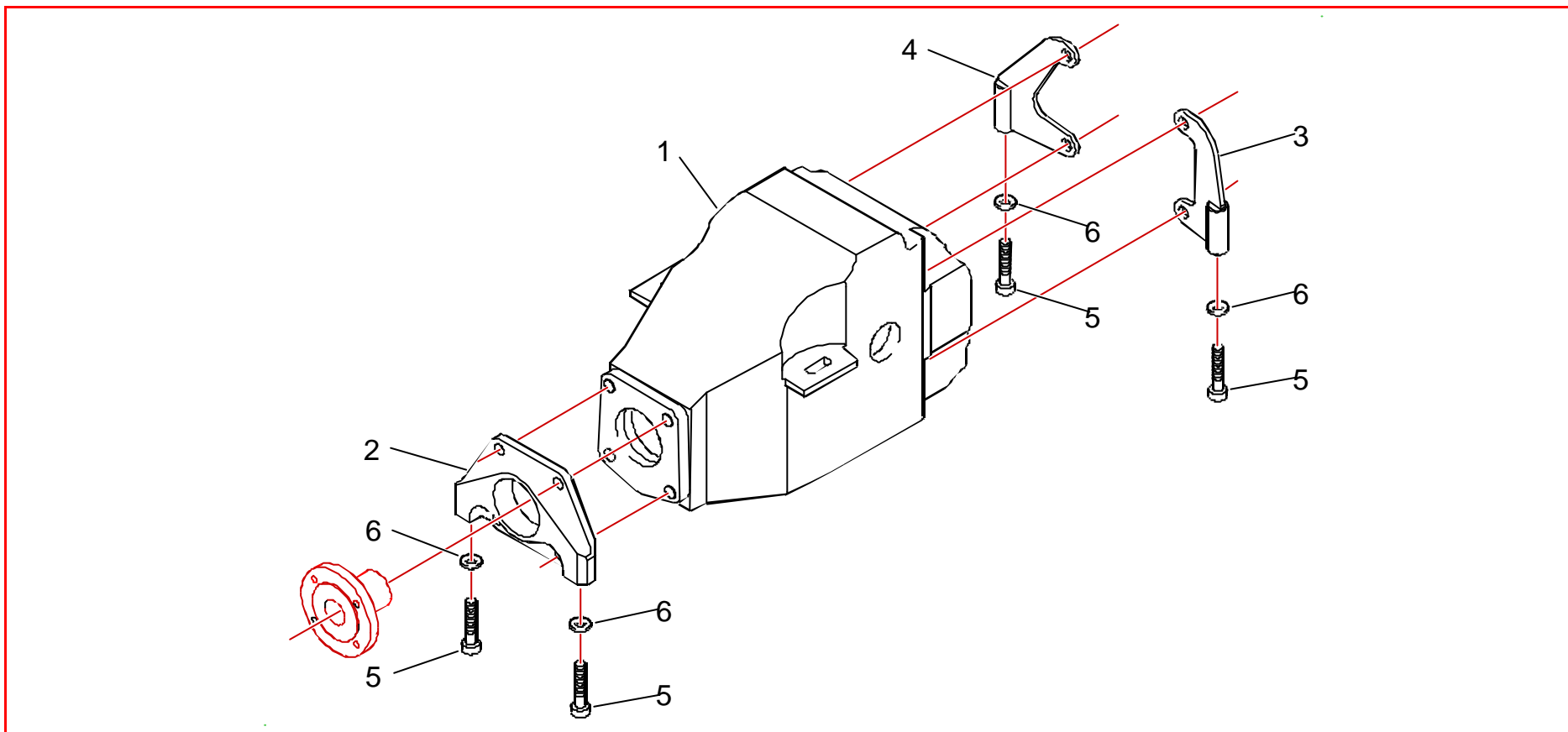
Rep	Qté	Désignation	Réf	Rep	Qté	Désignation	Réf
1	1	Bouchon	1G2144085A				
2	1	Roulement aiguilles	CS460004ST				
3	3	Vis CHc M8x16	PS82130A10				
4	1	Trépied	1G2143245B				
5	5	Vis de guidage	1G2143246B				

1C20 : Ensemble BV : refroidissement



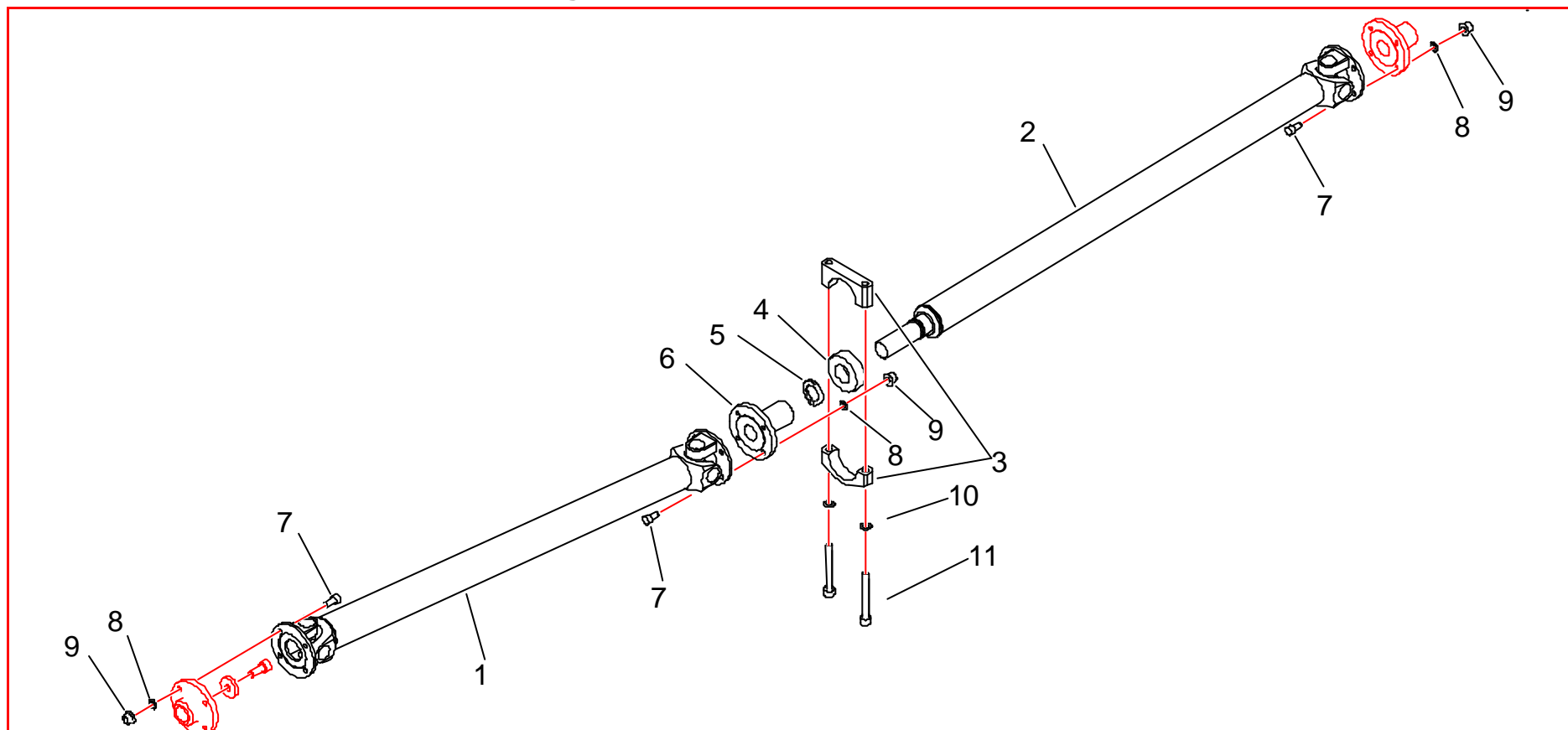
Rep	Qté	Désignation	Réf	Rep	Qté	Désignation	Réf
1	1	Tuyau aspiration boîte / filtre	1C2342063A	9	1	Radiateur huile	1C2340820B
2	1	Filtre refroidissement BV	1C2429683A	10	4	Silentbloc plat	PS93577A10
3	1	Tuyau filtre / pompe	1C2340821B	11	1	Tuyau refoulement radia / BV	1C2340823C
4	1	Pompe à huile BV (avec raccord d'entrée)	1C2427049B	12	1	Raccord alu DASH 6 M/M	PS73566A10
5	5	Joint cuivre 16,2 x 20 x 1	PS81550A10	13	1	Tuyau refoulement entrée BV	1C2342203A
6	1	Raccord banjo DASH 6	PS73502A10	14	3	Raccord DASH 6 / M16	PS77721A10
7	1	Vis banjo M16 raccourcie	1C2342065A				
8	1	Tuyau pompe / radiateur	1C2340822B				

1C33 : Ensemble pont AR



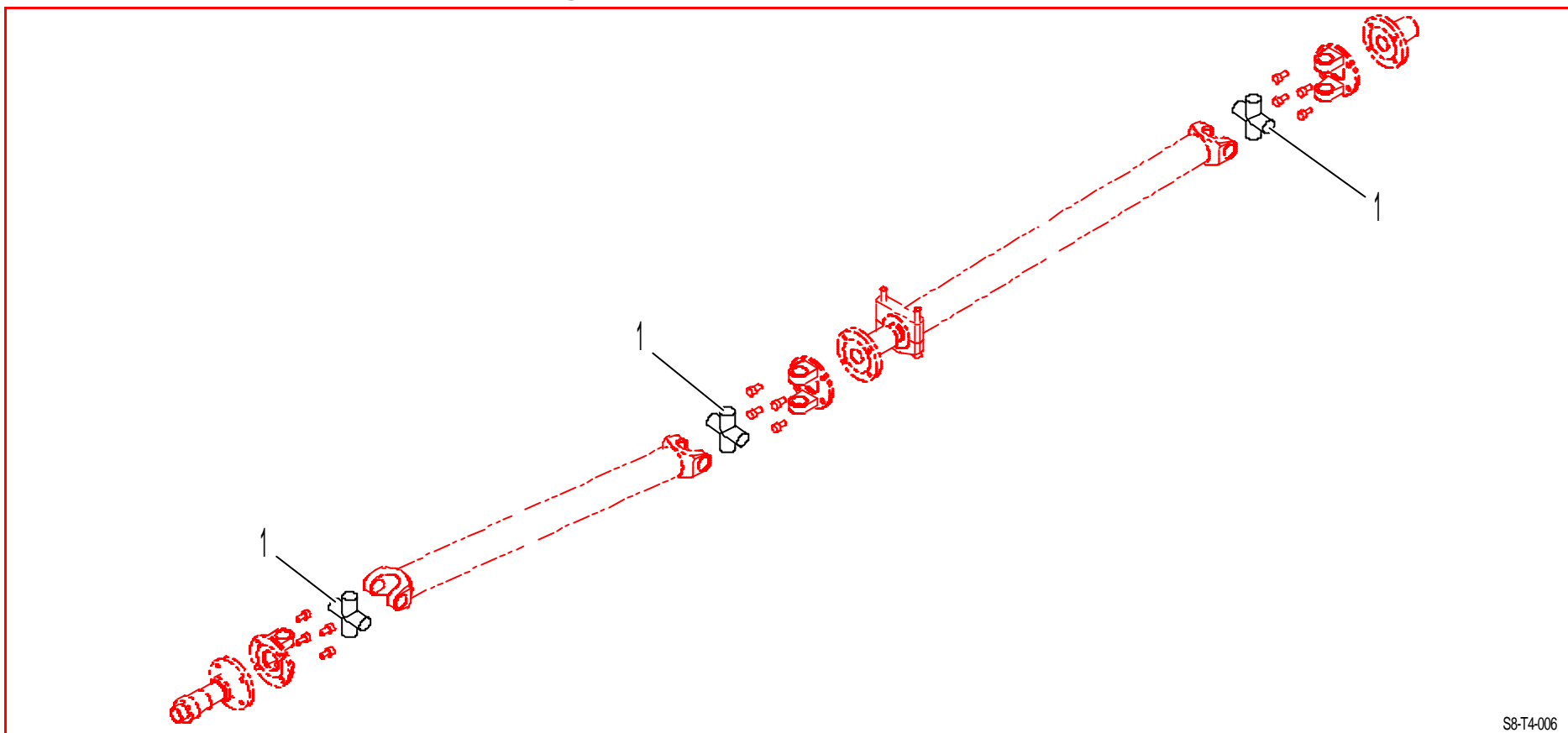
Rep	Qté	Désignation	Réf	Rep	Qté	Désignation	Réf
1	1	Pont arrière	1C3340422A				
2	1	Bride fixation AV pont AR	1C3329939A				
3	1	Fixation ARG pont AR	1C3329259A				
4	1	Fixation ARD pont AR	1C3329258A				
5	4	Vis M10 x 25	PS82524A10				
6	4	Rondelle 10 x 18 x 2	BCSP694616				

1C60 : Ensemble transmission longitudinale



Rep	Qté	Désignation	Réf	Rep	Qté	Désignation	Réf
1	1	Transmission longitudinale AV	1C6140486A	9	12	Ecrou simmonds embase M8	PS74013A10
2	1	Transmission longitudinale AR	1C6140485A	10	2	Rondelle onduflex D10	PS86008A10
3	1	Ensemble palier de transmission	1C6140495A	11	2	Vis CHC M10x70	PS82085A10
4	1	Roulement 30x62 sphérique	PS89647A10				
5	1	Segment arrêt D ext = 30	PS72520A10				
6	1	Tulipe coulisseau	1C6140481A				
7	12	Vis M8 x 25	PS84035A10				
8	12	Rondelle onduflex diam 8	PS86009A10				

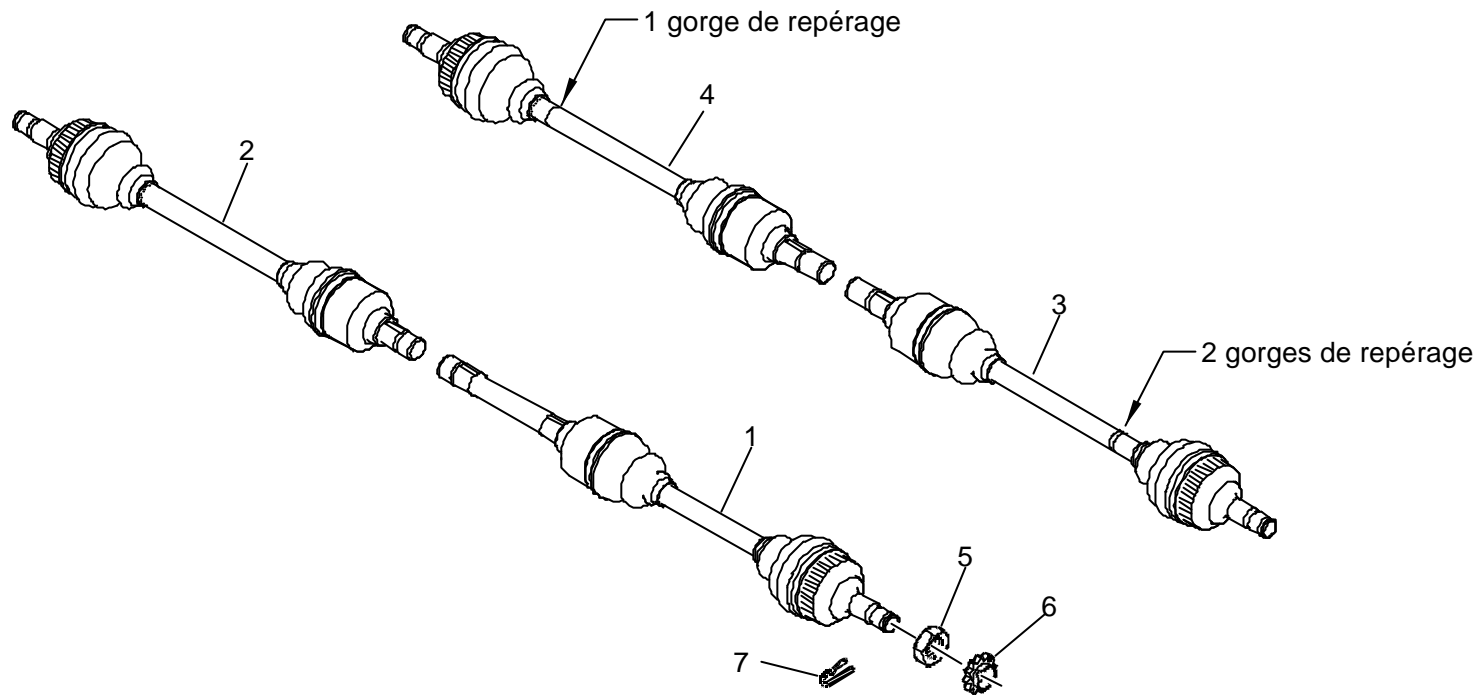
1C60 : Ensemble transmission longitudinale : kit révision croisillons



S8-T4-006

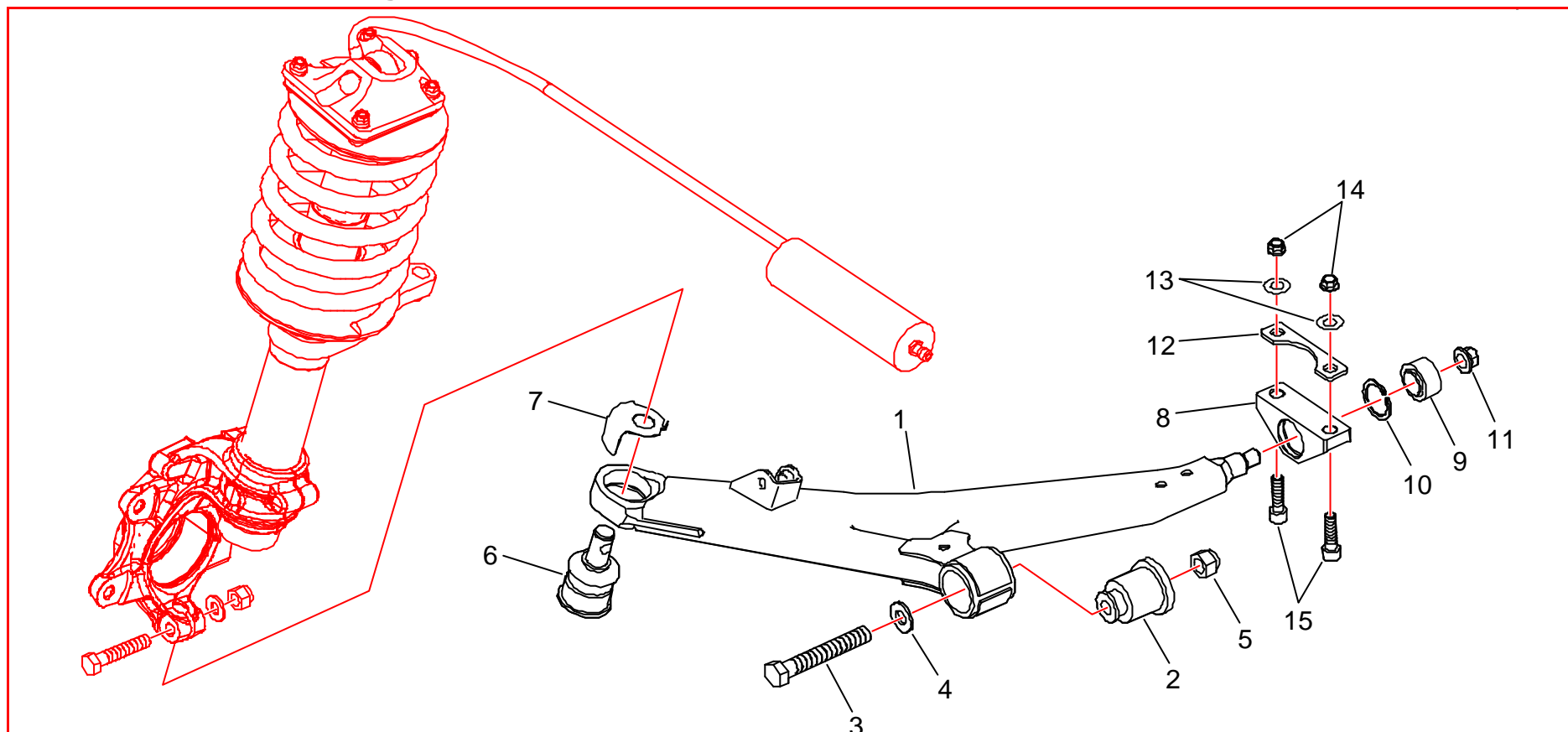
Rep	Qté	Désignation	Réf	Rep	Qté	Désignation	Réf
1	1	Kit révision croisillons (3 pièces)	1C60KITREV				

1C70 : Ensemble transmissions



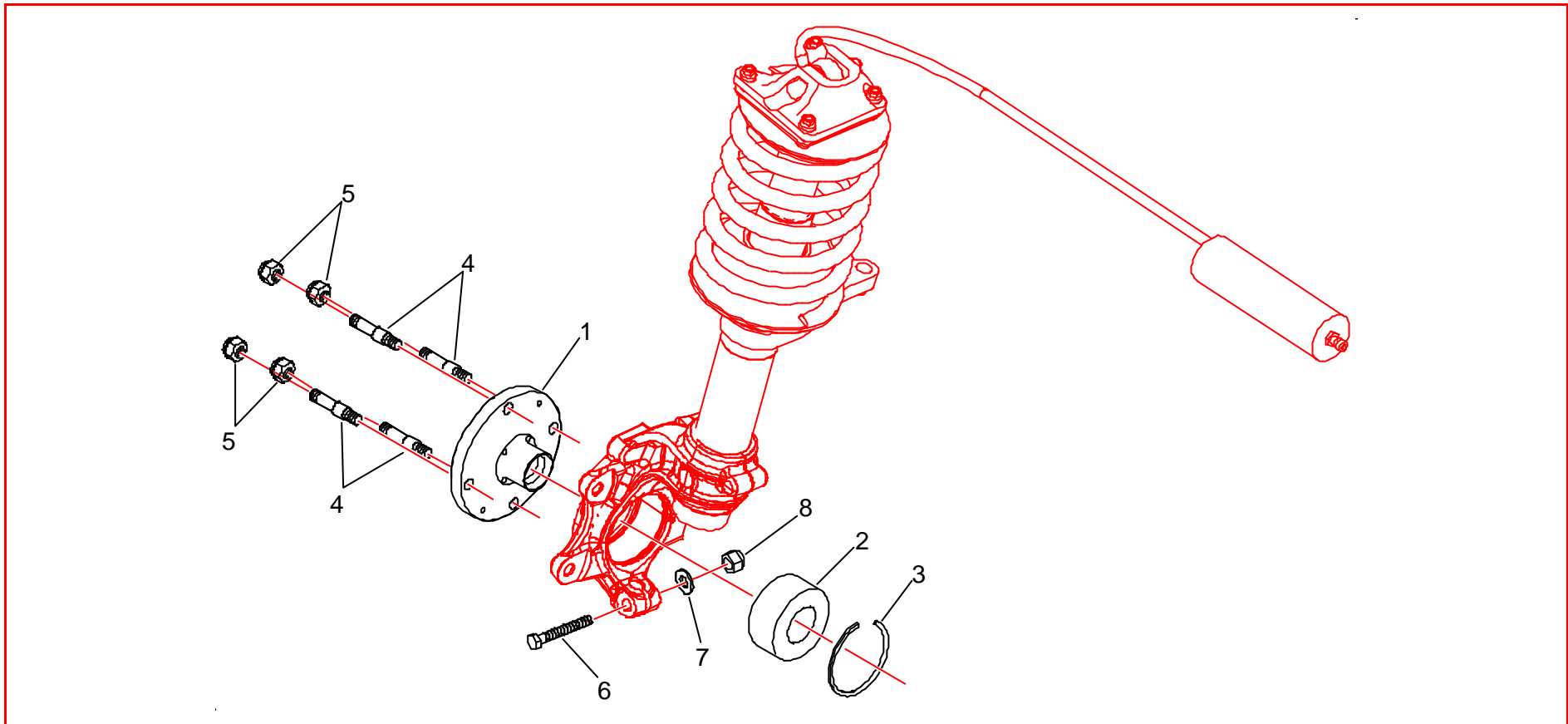
Rep	Qté	Désignation	Réf	Rep	Qté	Désignation	Réf
1	1	Transmission avant gauche	1C7140007C				
2	1	Transmission avant droite	1C7140006C				
3	1	Transmission arrière gauche	1C7340004C				
4	1	Transmission arrière droite	1C7340003C				
5	4	Ecrou transmission	BCSP329700				
6	4	Rondelle frein	BCSP329702				
7	4	Epingle	BCSP329703				

1E12 : Ensemble triangles suspension AV



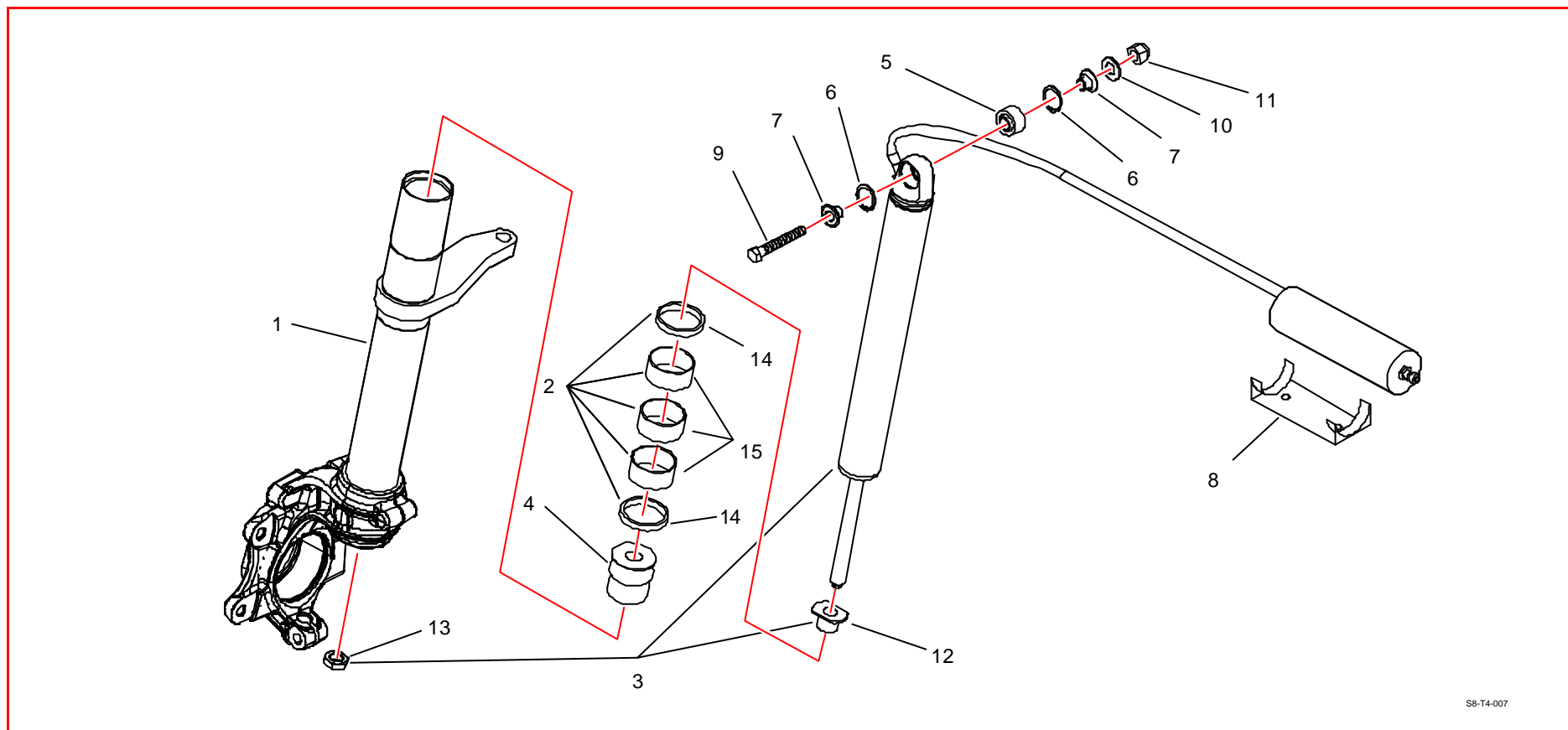
Rep	Qté	Désignation	Réf	Rep	Qté	Désignation	Réf
1	1	Triangle AV D	1E1240680B	8	2	Palier point E2	1E1210927B
"	1	Triangle AV G	1E1240681B	9	2	Rotule RL17CS10	PS88678A10
2	2	Silentbloc AV triangle AV	BCSP352352	10	2	Segment arrêt D = 30	PS72034A10
3	2	Vis triangle AV point E1	BCSP352241	11	2	Ecrou simmonds 12 PHI 35M	PS74043A10
4	2	Rondelle point E1	BCSP517314	12	2	Gousset fixation arrière triangle	1E1240947A
5	2	Ecrou M12	BCSP693971	13	4	Rondelle onduflex D=10	PS86538A10
6	2	Rotule inf pivot AV	BCSP364036	14	4	Ecrou simmonds 10PH135M	PS74014A10
7	2	Tôle protection rotule	BCSP353503	15	4	Vis CHC M10 x 30	PS82008A10

1E13 : Ensemble pivots AV : moyeux / roulements



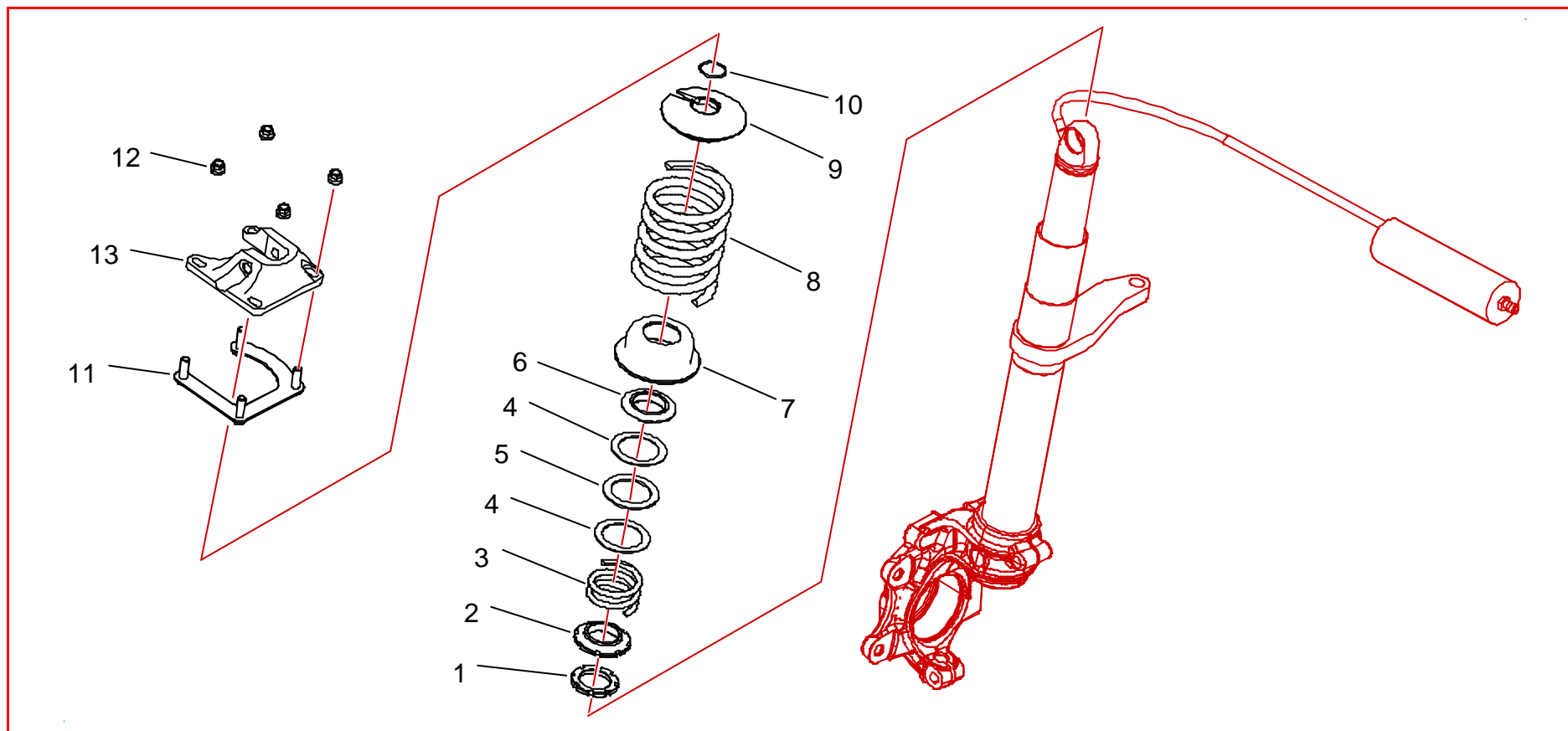
Rep	Qté	Désignation	Réf	Rep	Qté	Désignation	Réf
1	2	Moyeu roue AV renforcé	1E1327442B				
2	2	Roulement roue AV	BCSP332653				
3	2	Circlips roulement roue	BCSP697813				
4	8	Goujon de roue AV L = 70	1E2411040A				
5	8	Ecrou de roue	1EXX27791A				
6	2	Vis rotule inf pivot AV	1E1341628B				
7	2	Rondelle plate 10x20ép 2	BCSP694677				
8	2	Ecrou frein	BCSP362230				

1E14 : Ensemble suspension AV



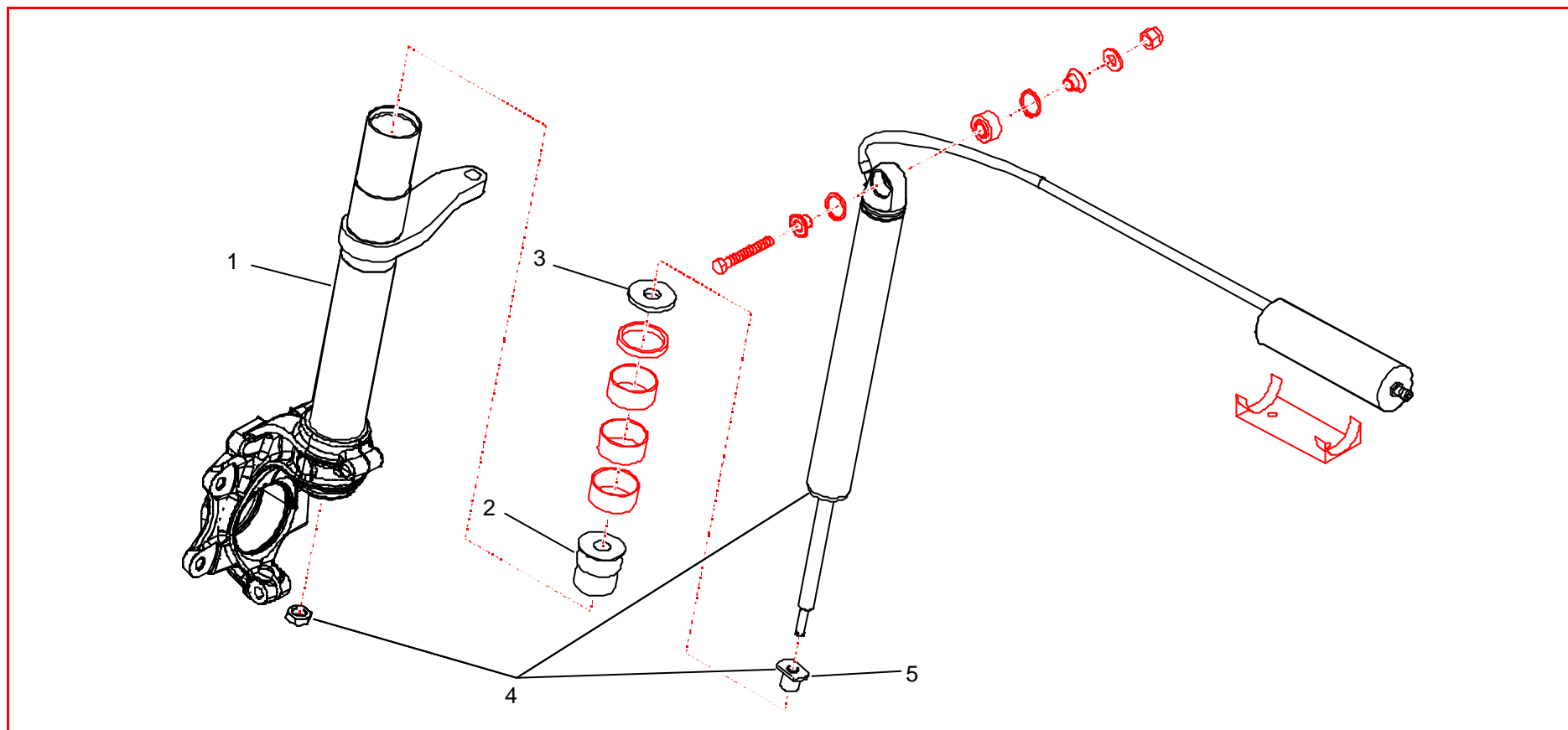
Rep	Qté	Désignation	Réf	Rep	Qté	Désignation	Réf
1	1	Pivot susp AVG assemblé	1E1429098E	8	2	Support bonbonne	2K9A21744A
1	1	Pivot susp AVD assemblé	1E1429097E	9	2	Vis rotule sup amort AV	1E1440871A
2	2	Kit révision corps amortisseur	1E1422736A	10	2	Rondelle onduflex D=10	PS86008A10
3	2	Cartouche amortisseur AV	1E1429094C	11	2	Ecrou simmonds 10 PH135M	PS74014A10
4	2	Butée de compression amortisseur AV	1E1440846A	12	2	Ecrou plat	1E1442581B
5	2	Rotule RL12	PS88676A10	13	2	Ecrou frein M14x150 ép 10 mm	1E1445717A
6	4	Segment arrêt int D = 26	PS72068A10	14	4	Bague etancheite JDF D41	1E1406748A
7	4	Entretoise sup amort AV	1E1411455A	15	6	Bague guidage JDF D41	1E1406750A

1E14 : Ensemble suspension AV: suite



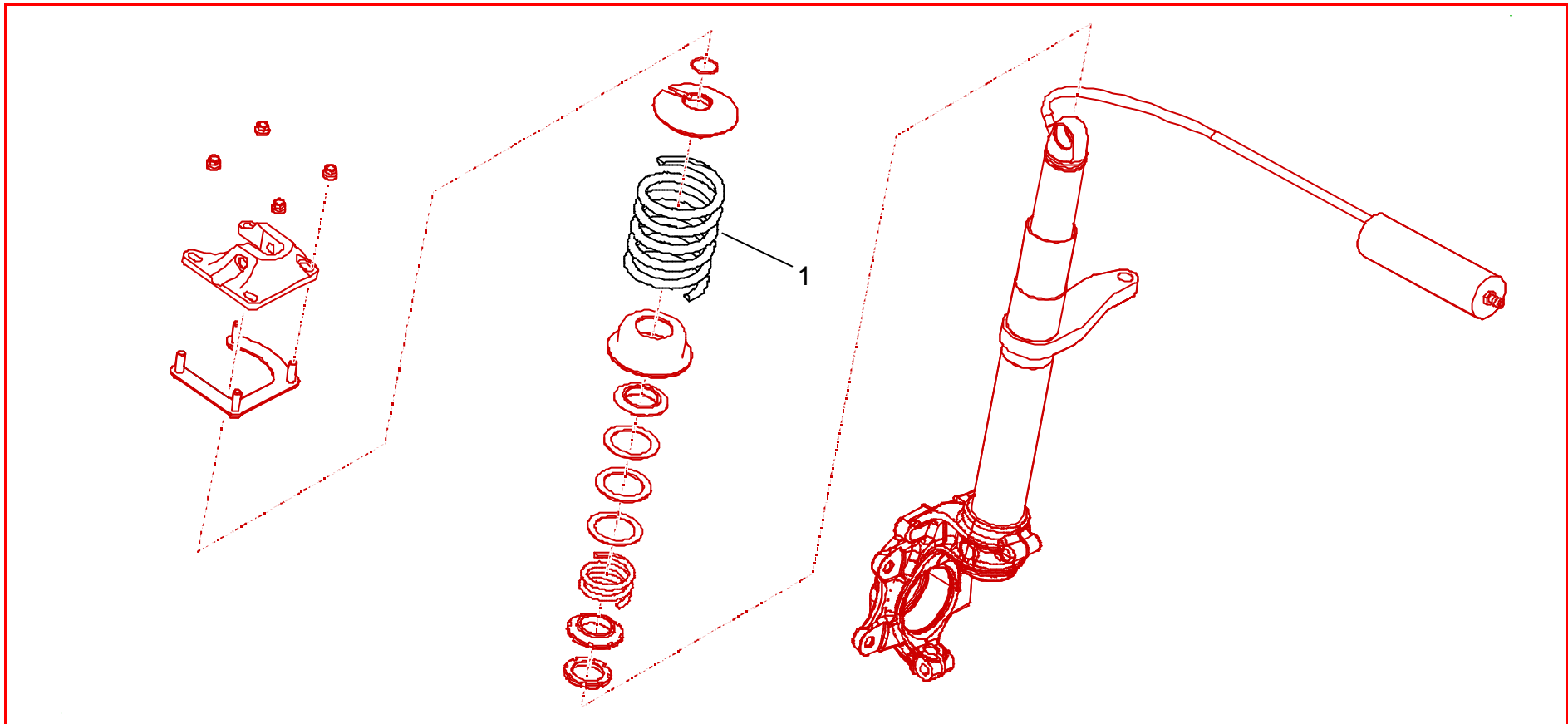
Rep	Qté	Désignation	Réf	Rep	Qté	Désignation	Réf
1	2	Contre écrou ressort susp AV	1E1428436A	9	2	Coupelle supérieure	1E1440756A
2	2	Ecrou coupelle inf susp AV	1E1429072A	10	2	Jonc arrêt D=40	PS72601A10
3	2	Ressort compensateur 290 daN	1E1429081A	11	1	Plaque à vis susp AVG	1E1429089B
4	4	Rondelle mince 65x90x1	PS89643A10	11	1	Plaque à vis susp AVD	1E1429088B
5	2	Butée aiguille 65x90x3	PS70531A10	12	8	Ecrou simmonds M8	PS74013A10
6	2	Bague de frottement D= 50	1E1441443A	13	1	Platine susp AVG	1E1429086C
7	2	Coupelle inf susp AV	1E1440701C	13	1	Platine susp AVD	1E1429087C
8	2	Ressort susp AV 50 N/mm	1E1440677A				

1E14 : Ensemble suspension AV "asphalte"



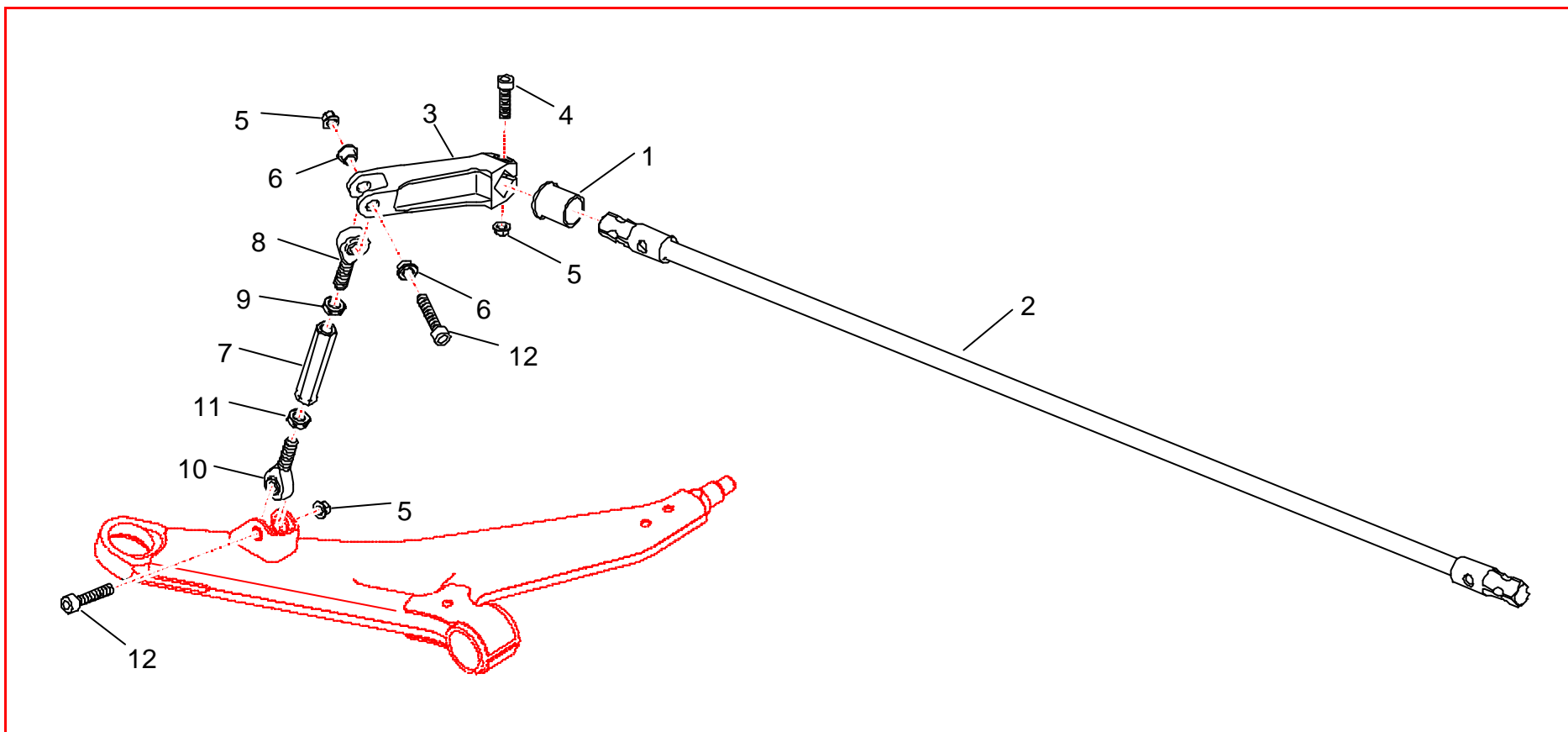
Rep	Qté	Désignation	Réf	Rep	Qté	Désignation	Réf
1	1	Pivot susp AVG "asphalte" assemblé	1E1442171A				
1	1	Pivot susp AVD "asphalte" assemblé	1E1442170A				
2	2	Butée compression avant "asphalte"	1E1442787A				
3	2	Cale butée ép = 2 mm "asphalte"	1E1442853A				
4	2	Cartouche amortisseur avant "asphalte"	1E1442177C				
5	2	Ecrou plat	1E1442581B				

1E14 : Ensemble suspension AV "asphalte" : ressorts



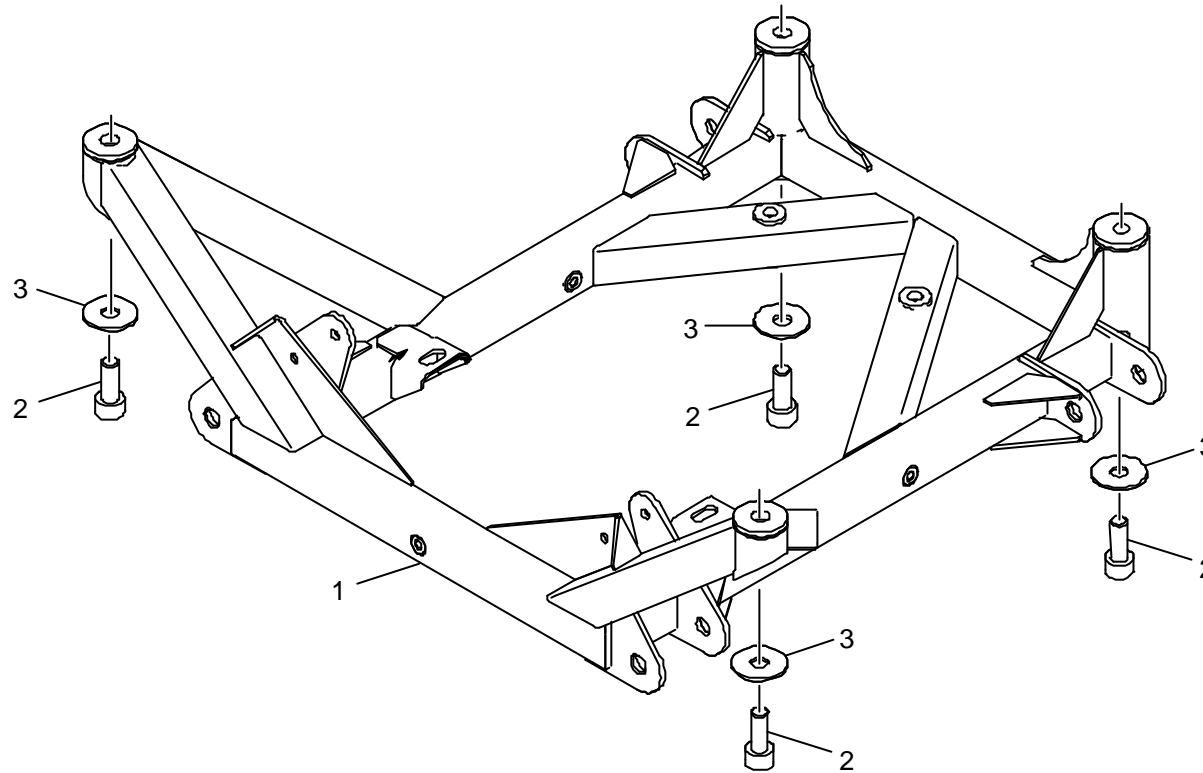
Rep	Qté	Désignation	Réf	Rep	Qté	Désignation	Réf
1	2	Ressort de suspension "asphalte" 50 N/mm	1E1442154A				

1E15 : Ensemble anti-dévers AV "asphalte"



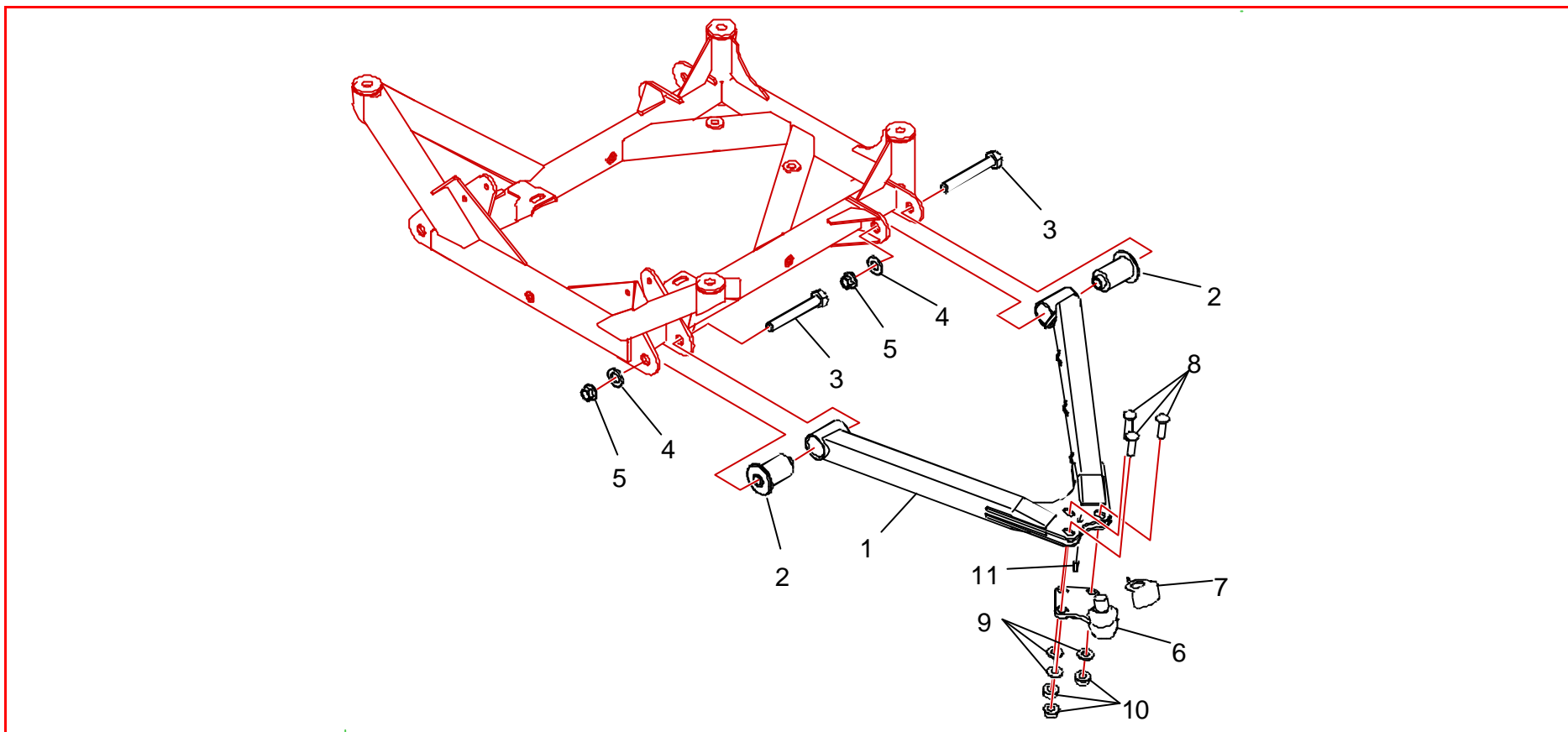
Rep	Qté	Désignation	Réf	Rep	Qté	Désignation	Réf
1	2	Palier barre anti-dévers AV	1E1542126A	8	2	Rotule SMEM 1052	PS88583A10
2	1	Barre anti-dévers AV 16 mm	1E1542121B	9	2	EcroU HM10 x 100	PS74568A10
3	1	Levier BAD AVD	1E1542124B	10	2	Rotule MG 10 SER.52 UNIF	PS88622A10
3	1	Levier BAD AVG	1E1542125B	11	2	EcroU bas HM10 x 100 pas à gauche	PS74058A10
4	2	Vis CHc M8 x 30	PS85629A10	12	4	Vis CHC M8 L40 CL 12.9	PS82010A10
5	6	EcroU Simmonds H.Emb.M8	PS85629A10				
6	4	Entretoise rotule levier anti-dévers AV	1E1542133A				
7	2	Biellette BAD AV	1E1542128A				

1E21 : Ensemble berceau AR



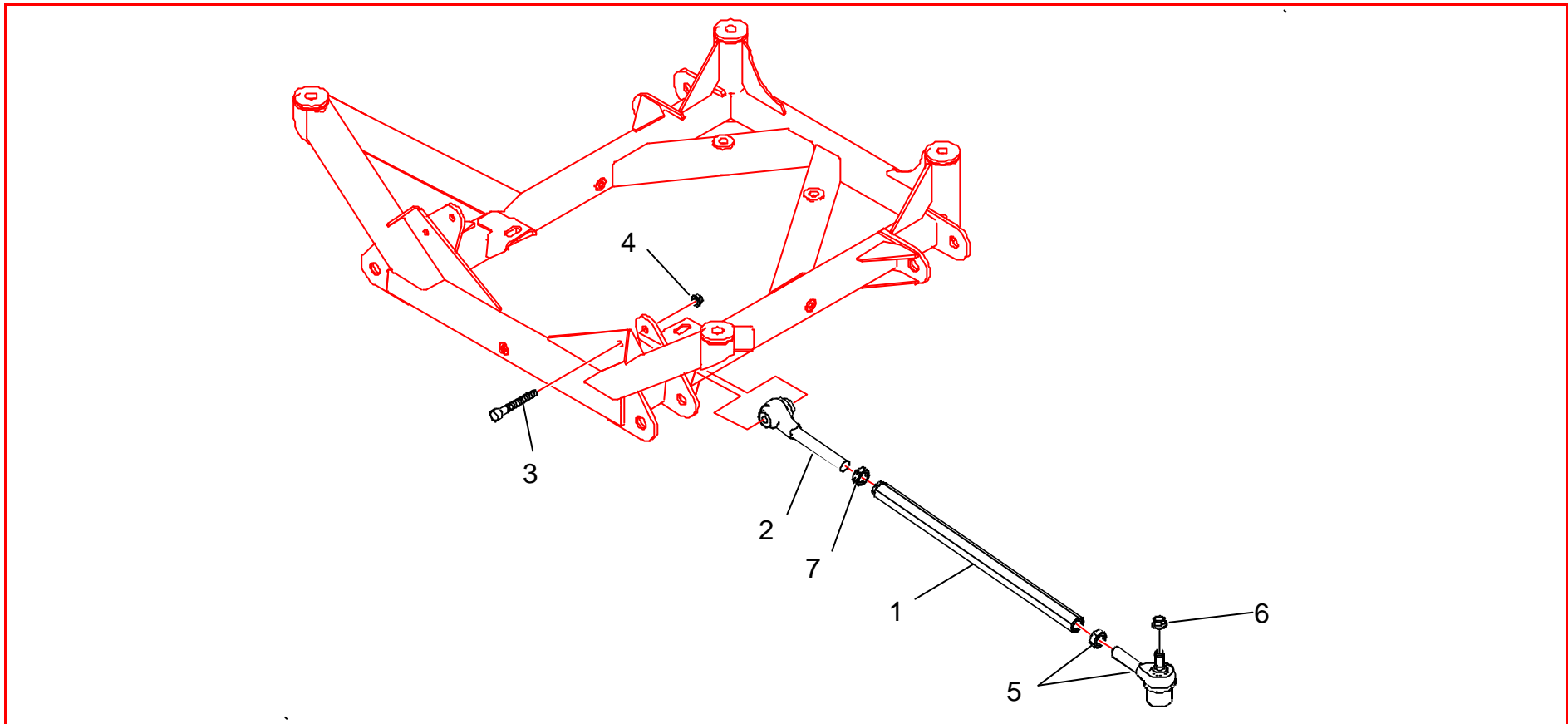
Rep	Qté	Désignation	Réf	Rep	Qté	Désignation	Réf
1	1	Berceau arrière	1E2129261C				
2	4	Vis M12 x 32	1E2129476A				
3	4	Rondelle point E1	BCSP517314				

1E22 : Ensemble triangles suspension AR



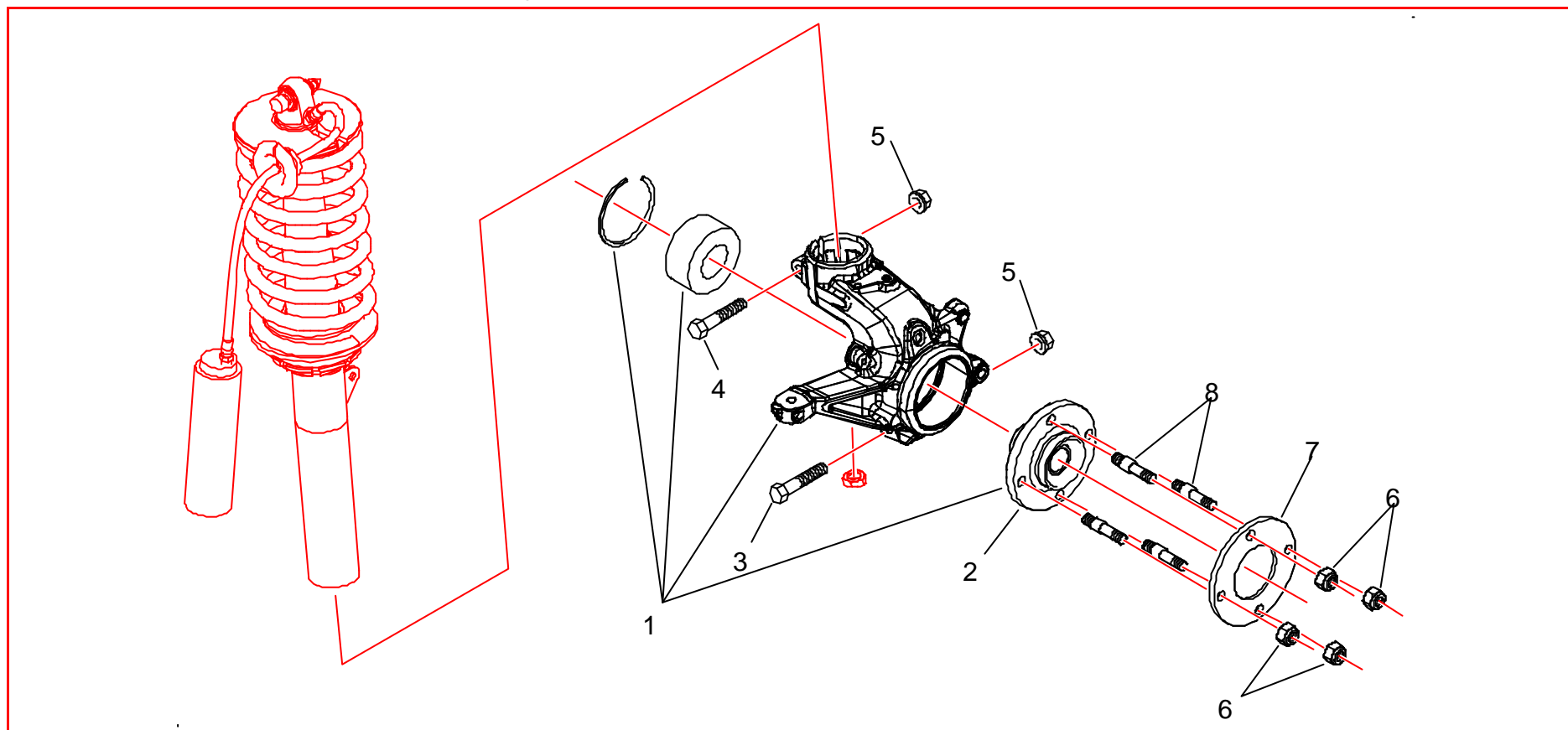
Rep	Qté	Désignation	Réf	Rep	Qté	Désignation	Réf
1	2	Triangle AR	1E2229788B	9	6	Rondelle plate 10x20 ép2	BCSP694677
2	2	Jeu articul élast triangle AR	1E2240523A	10	6	Erou frein	BCSP362230
3	4	Vis fix triangle AR	BCSP513236	11	2	Goupille élastique D6 L15	PS78618A10
4	4	Rondelle D14	BCSP694913				
5	4	Erou frein	BCSP693437				
6	2	Rotule inf pivot AR	BCSP364049				
7	2	Tôle protection rotule inf	BCSP362312				
8	6	Vis rotule inf pivot AR	BCSP352250				

1E22 : Ensemble triangles suspension AR : suite



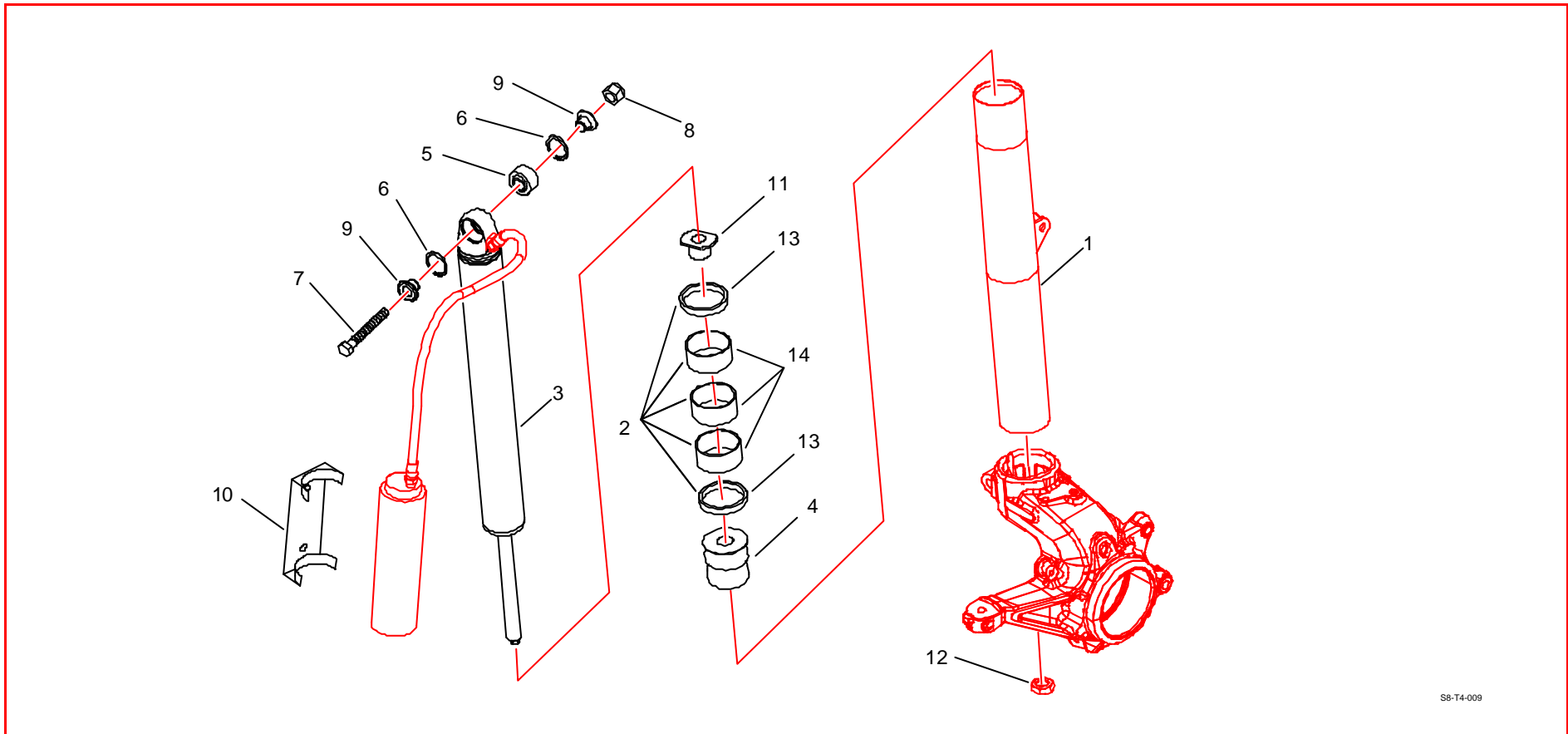
Rep	Qté	Désignation	Réf	Rep	Qté	Désignation	Réf
1	2	Bielle de pince	1E2240819A				
2	2	Embout biellette direction	BCSP381733				
3	2	Vis fix bielle/chape	1E4141081A				
4	2	Ecrou frein HM 8x125	BCSP693999				
5	2	Rotule direction côté roue	BCSP381750				
6	2	Ecrou frein	BCSP693942				
7	2	Ecrou HM 14x150	BCSP693318				

1E25 : Ensemble pivots AR : moyeux / roulements



Rep	Qté	Désignation	Réf	Rep	Qté	Désignation	Réf
1	1	Pivot Gauche	BCSP364654	8	8	Goujon de roue L 70	1E2411040A
"	1	Pivot Droit	BCSP364754				
2	2	Moyeu	BCSP330772				
3	2	Vis HM 10x150 Lg 50	BCSP691874				
4	2	Vis fix pivot AR	BCSP362234				
5	4	Ecrou frein	BCSP362230				
6	8	Ecrou de roue	1EXX27791A				
7	2	Entretoise de voie 7,5 mm	1E1311462A				

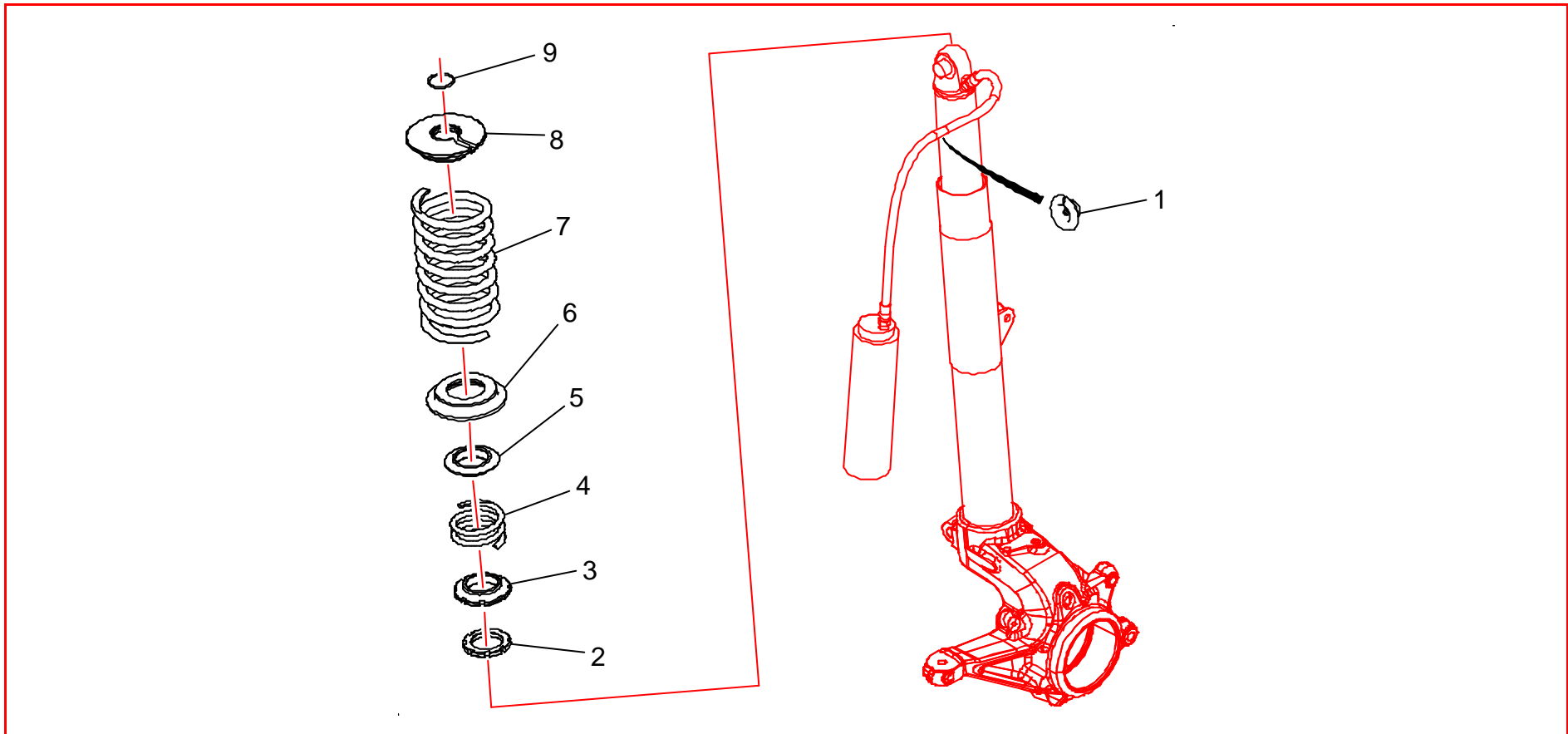
1E25 : Ensemble suspension AR



S8-T4-009

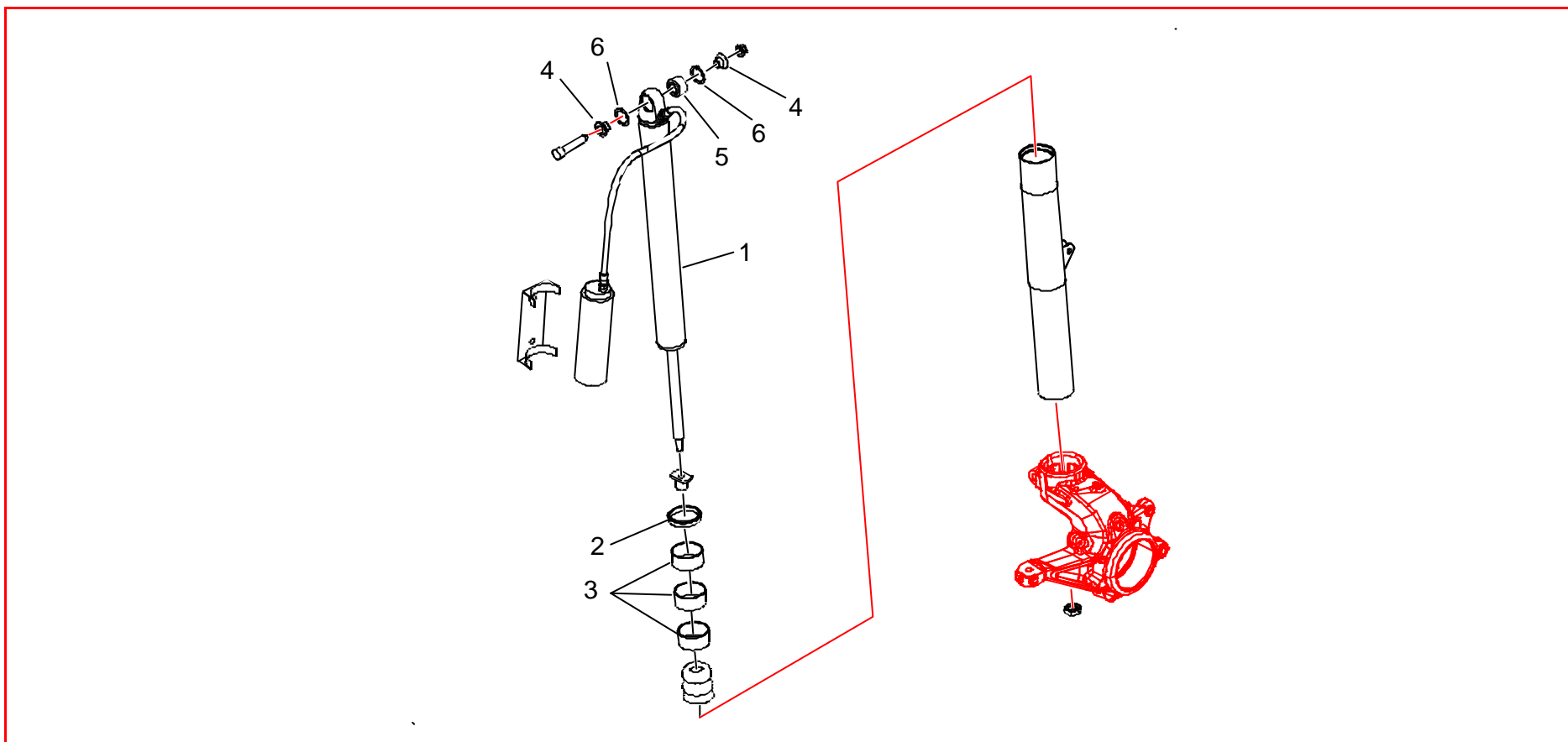
Rep	Qté	Désignation	Réf	Rep	Qté	Désignation	Réf
1	1	Fourreau amort ARD	1E2529880B	8	2	Ecrou simmonds 10PH135M	PS74014A10
1	1	Fourreau amort ARG	1E2529881B	9	4	Entretoise sup amortisseur	1E1411455A
2	2	Kit révision corps amortisseur	1E1422736A	10	2	Support bonbonne	2K9A21744A
3	2	Cartouche amortisseur AR	1E2529839C	11	2	Ecrou plat	1E1442581A
4	2	Butée compression AR	1E2540847A	12	2	Ecrou nylstop	
5	2	Rotule RL12	PS88676A10	13	4	Bague etancheite JDF D41	1E1406748A
6	4	Segment arrêt int D26	PS72068A10	14	6	Bague guidage JDF D41	1E1406750A
7	2	Vis fix sup amortisseur AR	1E2529876B				

1E25 : Ensemble suspension AR: suite



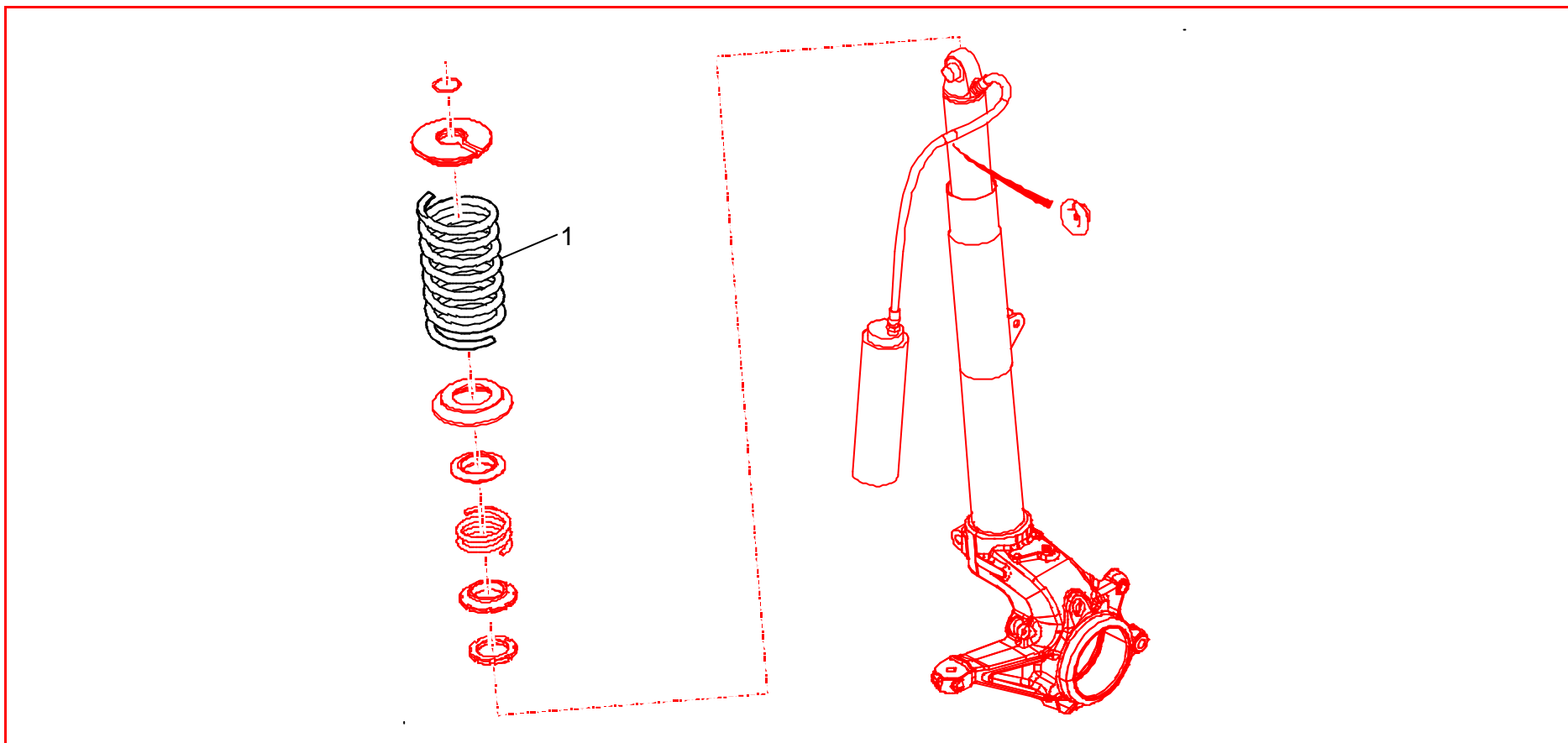
Rep	Qté	Désignation	Réf	Rep	Qté	Désignation	Réf
1	2	Jonc d'arrêt D 40	PS72601A10	9	2	Passerelle	BCSP6555Q
2	2	Coupe supérieure	1E2529857A				
3	2	Contre écrou ressort susp	1E1428436A				
4	2	Ecrou coupe inférieure susp	1E1429072A				
5	2	Ressort compensateur susp AR	1E2529848A				
6	2	Bague frott coupe susp AR	1E2540707B				
7	2	Coupe intermédiaire susp AR	1E2529858B				
8	2	Ressort de suspension 27 N/mm	1E2529844A				
9	2	Coupe inférieure	1E2529857A				

1E25 : Ensemble suspension AR "asphalte"



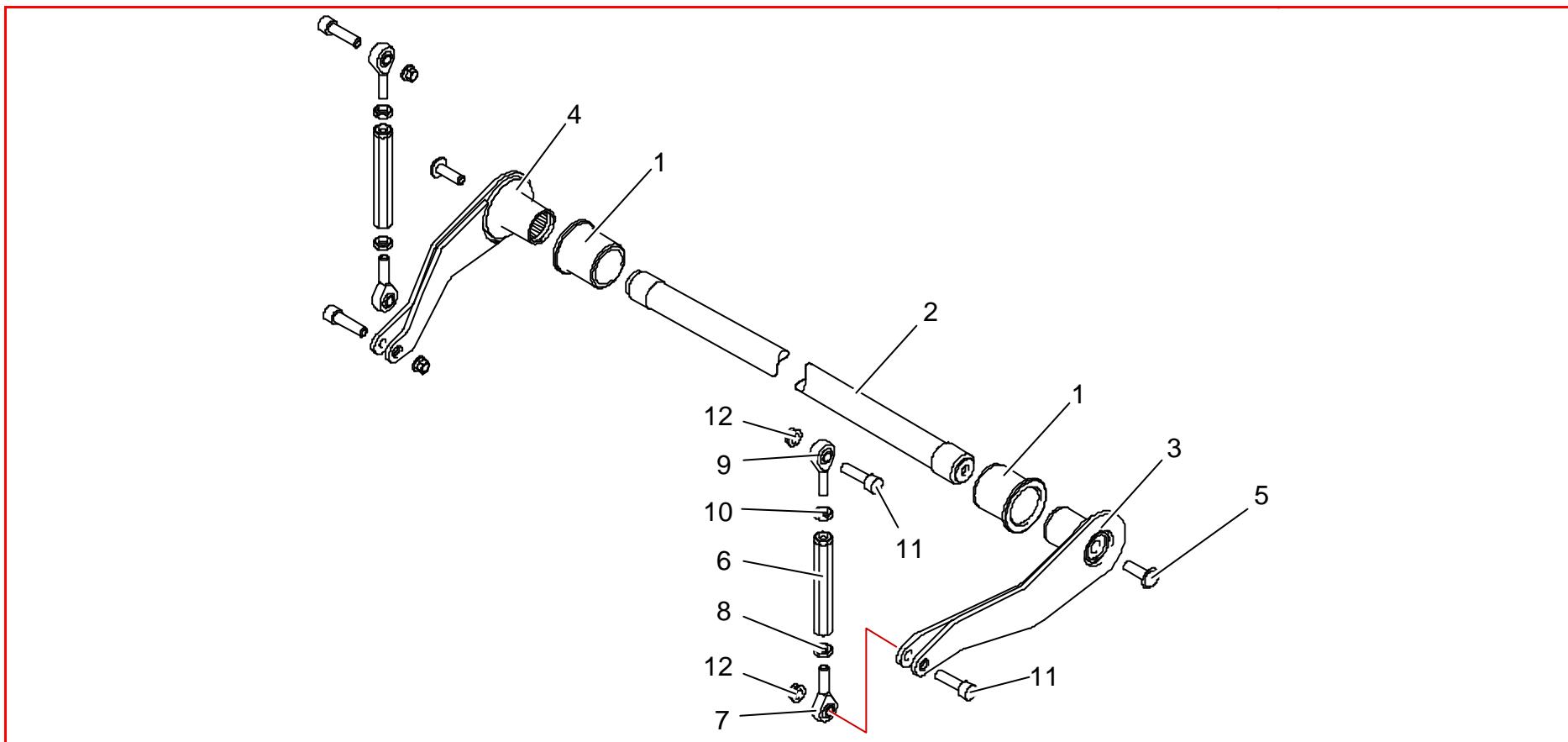
Rep	Qté	Désignation	Réf	Rep	Qté	Désignation	Réf
1	2	Cartouche amortisseur AR	1E2542189B				
2	2	Bague étanchéité JDF 41	1E1406750A				
3	6	Bague guidage JDF 41	1E1406748A				
4	4	Entretoise sup amort	1E1411455A				
5	2	Rotule RL12	PS88676A10				
6	4	Segment arrêt int D26	PS72068A10				

1E25 : Ensemble suspension AR "asphalte": ressorts



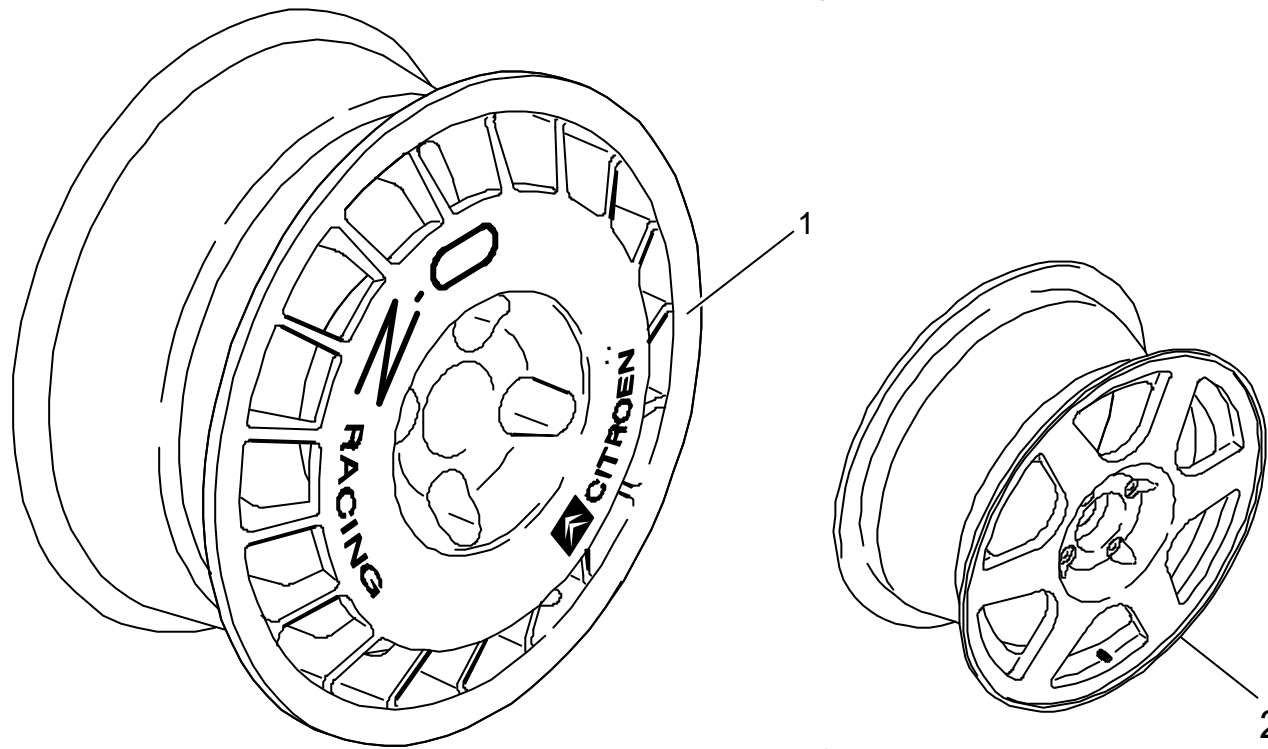
Rep	Qté	Désignation	Réf	Rep	Qté	Désignation	Réf
1	2	Ressort de suspension 30 N/mm	1E2542160A				

1E26 : Ensemble anti-dévers AR



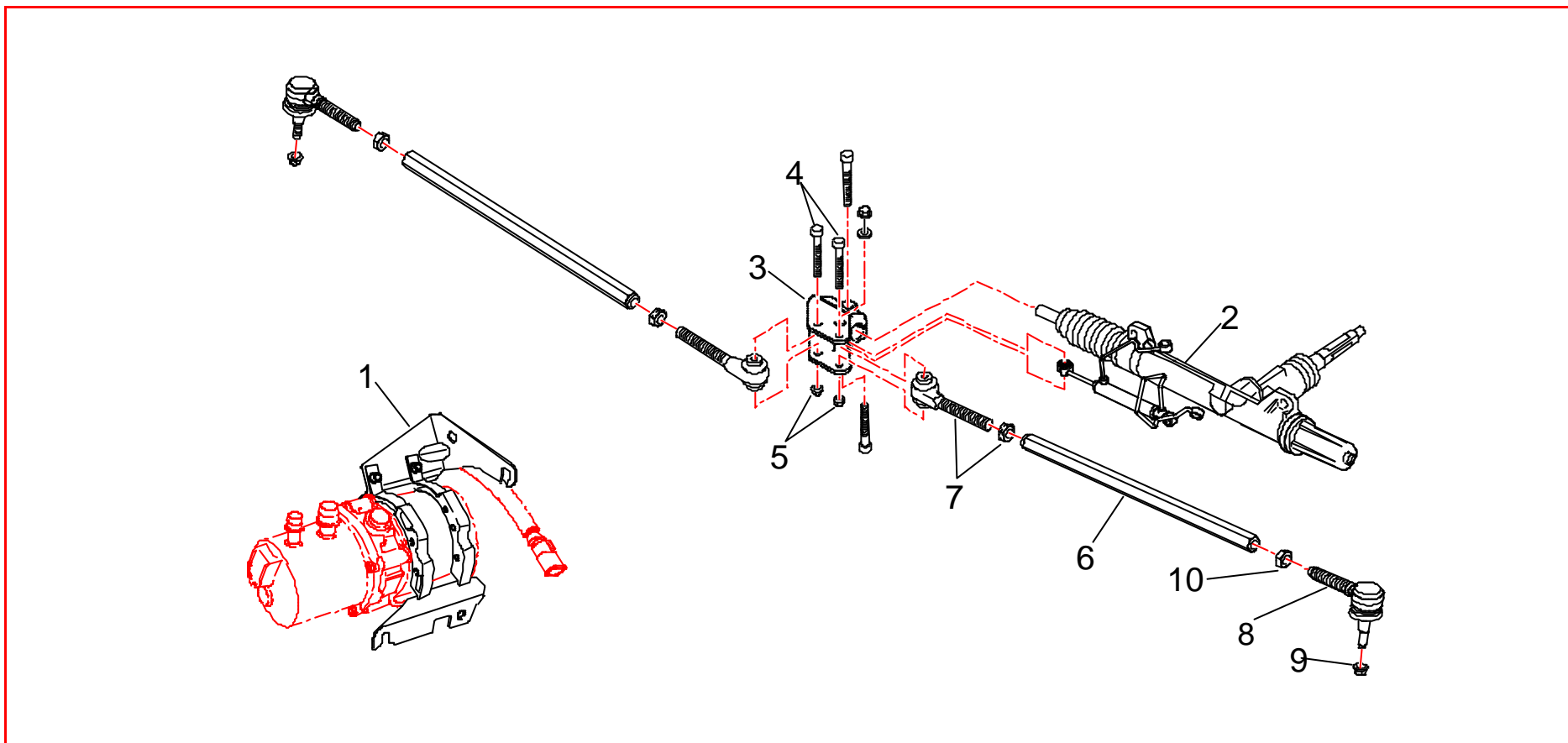
Rep	Qté	Désignation	Réf	Rep	Qté	Désignation	Réf
1	2	Palier PTFE	1E2629948B	9	2	Rotule SMLE pas à G	PS88653A10
2	1	Barre anti-dévers AR D24	1E2641447A	10	2	Ecrou HM M8 pas à G	PS74064A10
3	1	Levier anti-dévers ARG	1E2629912C	11	4	Vis CHC M8x30	1G2241788A
4	1	Levier anti-dévers ARD	1E2629911C	12	4	Ecrou simmonds embase M8	PS74013A10
5	2	Vis ULF M8 x 25	PS82642A10				
6	2	Biellette anti dévers AR	1E2629915A				
7	2	Rotule SME 8 pas à D	PS88654A10				
8	2	Ecrou HM M8x125	PS74065A10				

1E31 : Ensemble roues



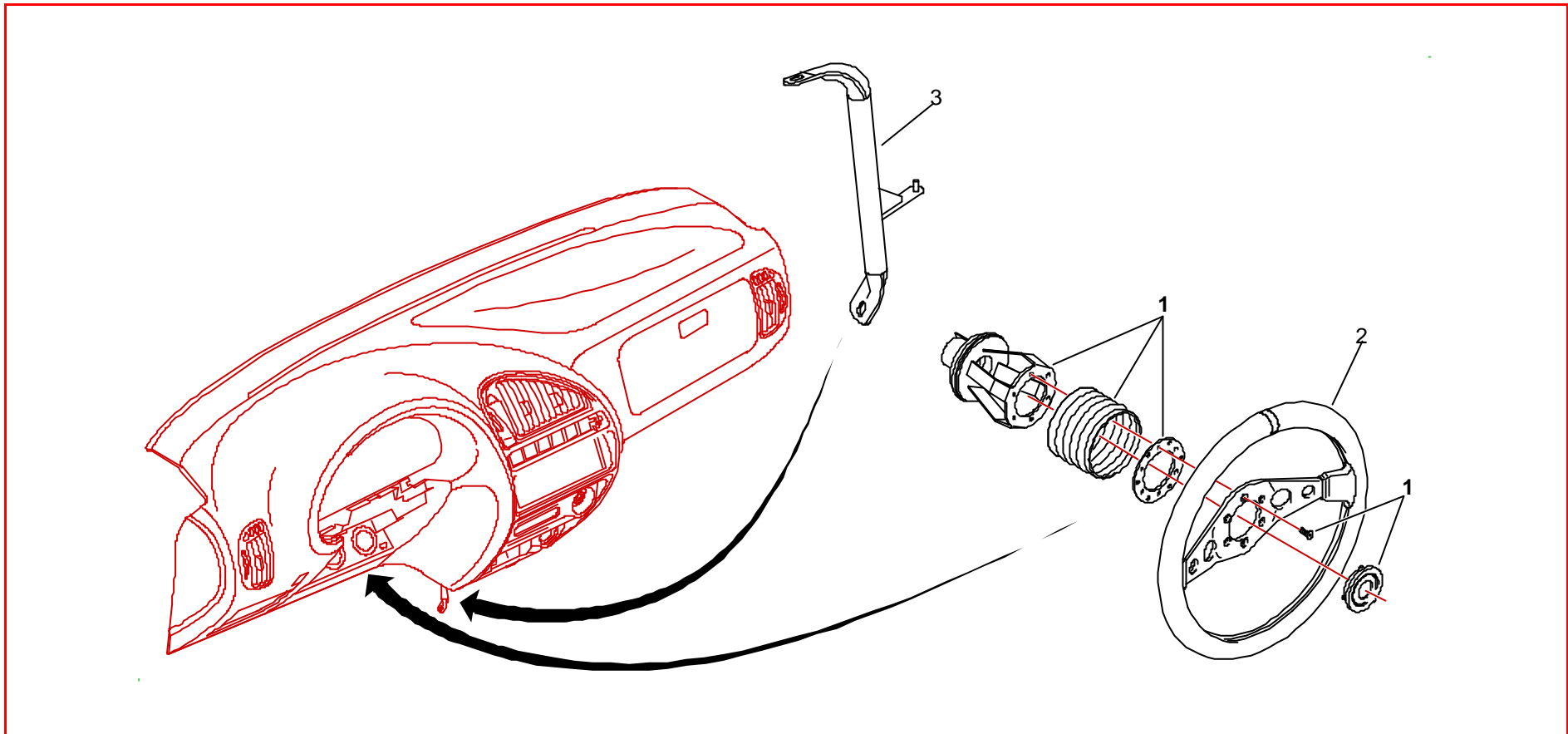
Rep	Qté	Désignation	Réf	Rep	Qté	Désignation	Réf
1	4	Jante OZ 6x14 " terre"	1E3140013B				
2	4	Jante Speedline 6x15 "asphalte"	1E3111261A				

1E41 : Ensemble direction



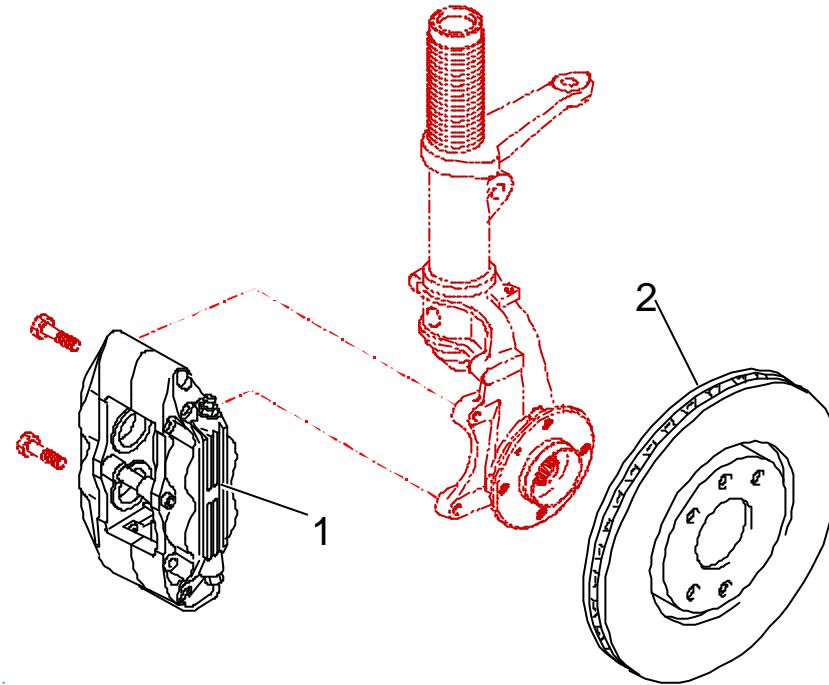
Rep	Qté	Désignation	Réf	Rep	Qté	Désignation	Réf
1	1	Support pompe dir ass	BCSP4009C7	9	2	Ecrou autofreiné	BCSP693942
2	1	Crémaillère direction 8dts	1E4141078A	10	2	Ecrou HM14x150	BCSP693318
3	1	Chape direction	1E4142178A				
4	2	Vis fix biellette / chape	1E4141081A				
5	2	Ecrou frein HM 8x125	BCSP693999				
6	2	Biellette direction	1E4428965A				
7	2	Embout biellette direction	BCSP381733				
8	2	Rotule direction coté roue	BCSP381750				

1E45 : Ensemble volant direction



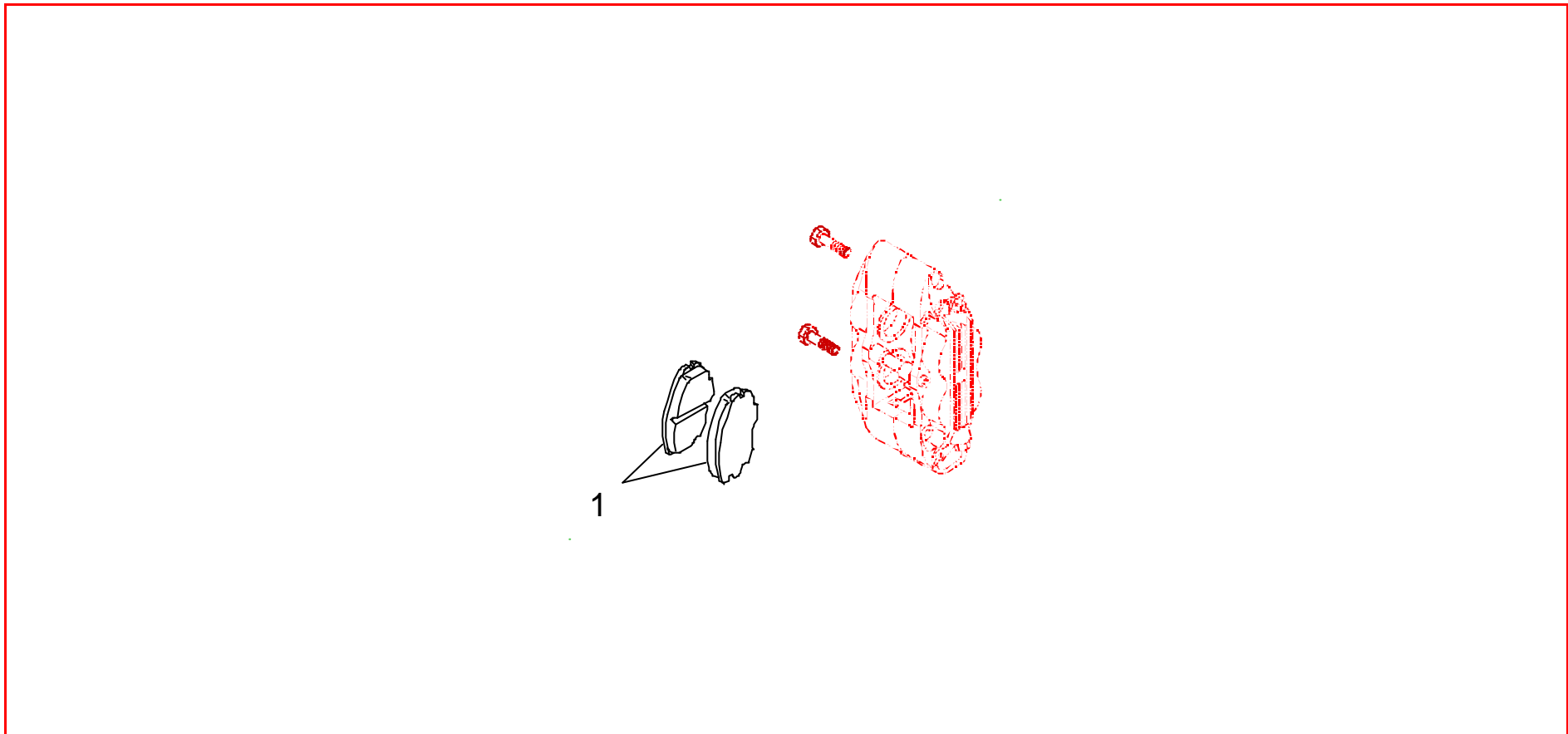
Rep	Qté	Désignation	Réf	Rep	Qté	Désignation	Réf
1	1	Moyeu fix volant direction	1E4606521A				
2	1	Volant direction Velocita rouge	1E4606520A				
3	1	Béquille colonne de direction	1E4540524A				

1F00 : Ensemble freinage: disques / étriers AV



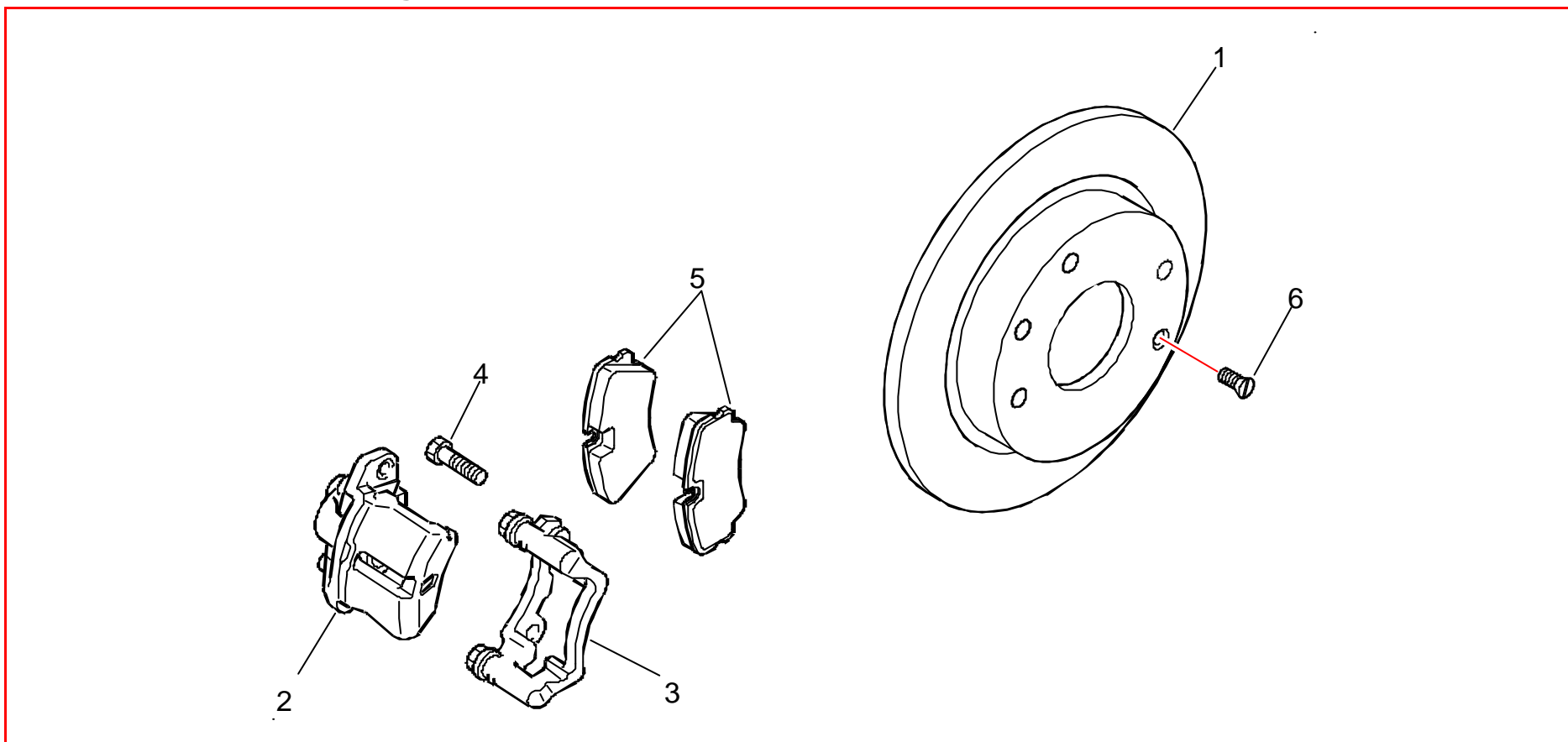
Rep	Qté	Désignation	Réf	Rep	Qté	Désignation	Réf
1	1	Etrier frein AP 4 pistons AVD	1F2144222A				
1	1	Etrier frein AP 4 pistons AVG	1F2144223A				
2	2	Disque frein AP AV	1F1144220A				
3	4	Vis fix étrier AV	BCSP440517				
	2	Kit rénovation joints étrier AV	1F2144224A				

1F00 : Ensemble freinage: plaquettes AV



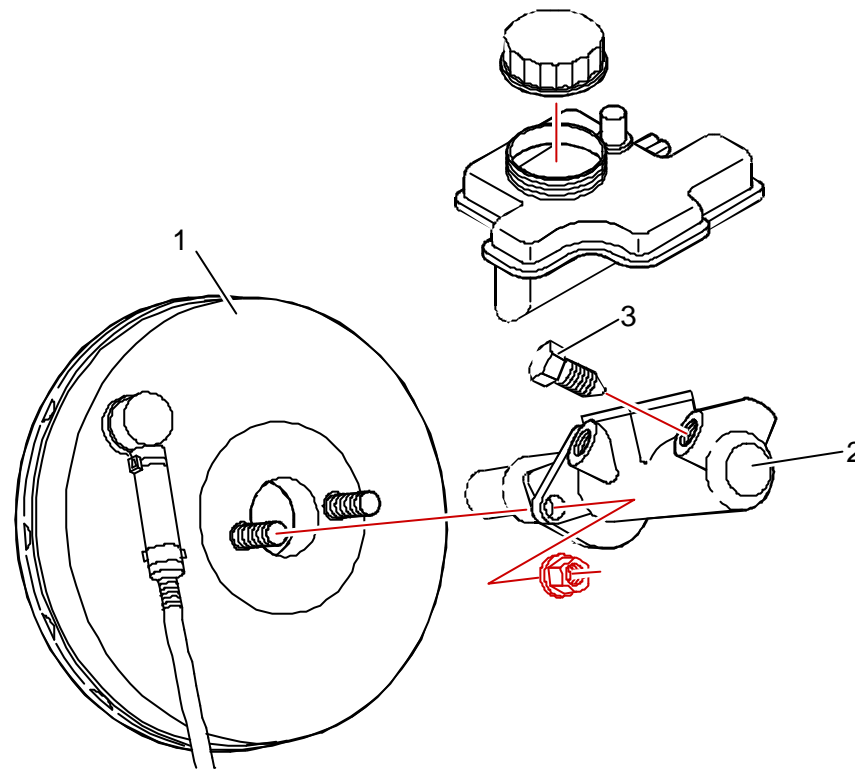
Rep	Qté	Désignation	Réf	Rep	Qté	Désignation	Réf
1	1	Jeu de plaquettes AV MINTEX	1F2144229A				

1F00 : Ensemble freinage: disques / étriers AR



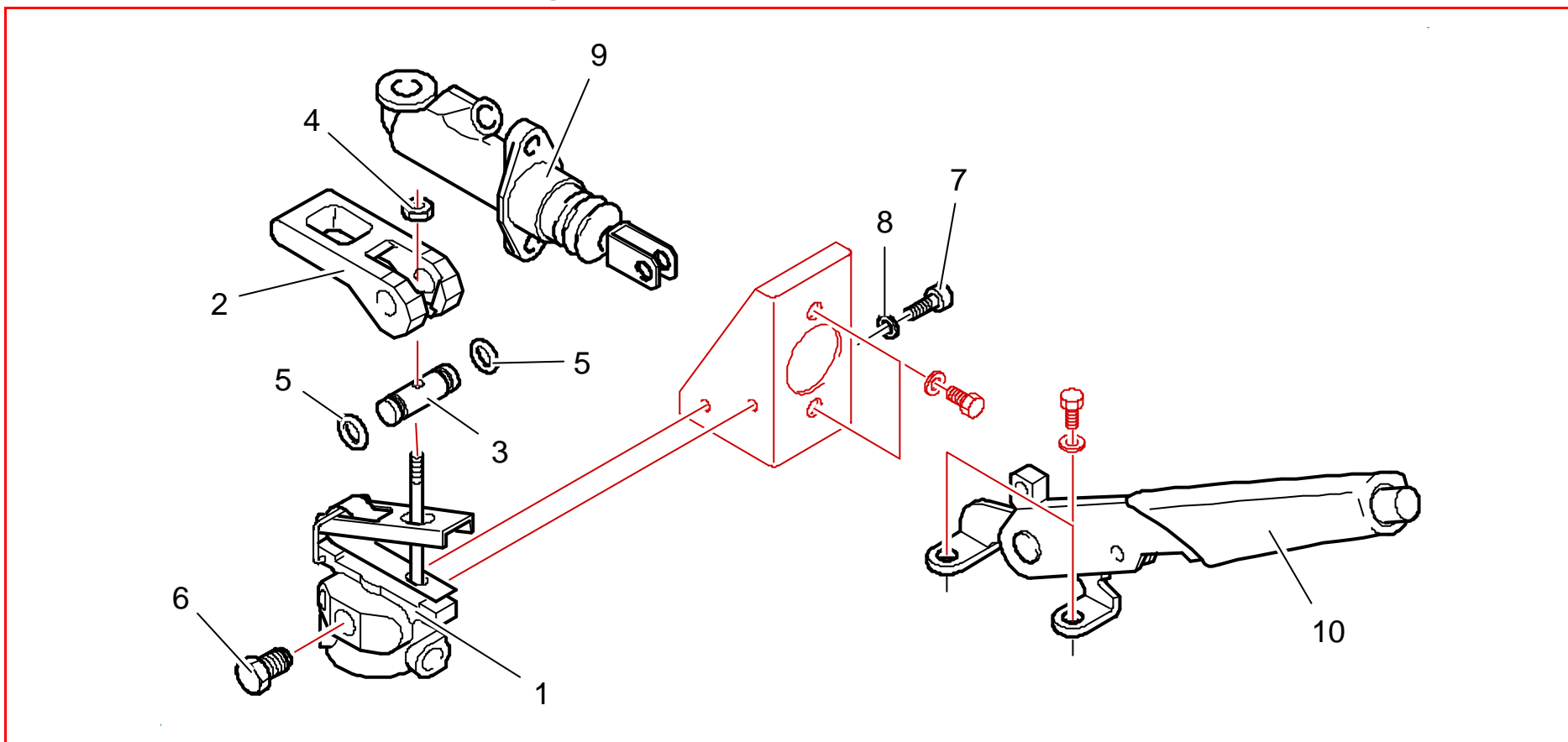
Rep	Qté	Désignation	Réf	Rep	Qté	Désignation	Réf
1	1	Jeu disques freins AR	95661748				
2	1	Etrier AR G	BCSP4400J2				
2	1	Etrier AR D	BCSP4400J3				
3	1	Chape étrier AR G	BCSP440444				
3	1	Chape étrier AR D	BCSP440445				
4	4	Vis fix étrier	BCSP440517				
5	1	Jeu de plaquettes freins	1F2141487A				
6	2	Vis tête fraisée	BCSP690536				

1F00 : Ensemble freinage : maître cylindre principal



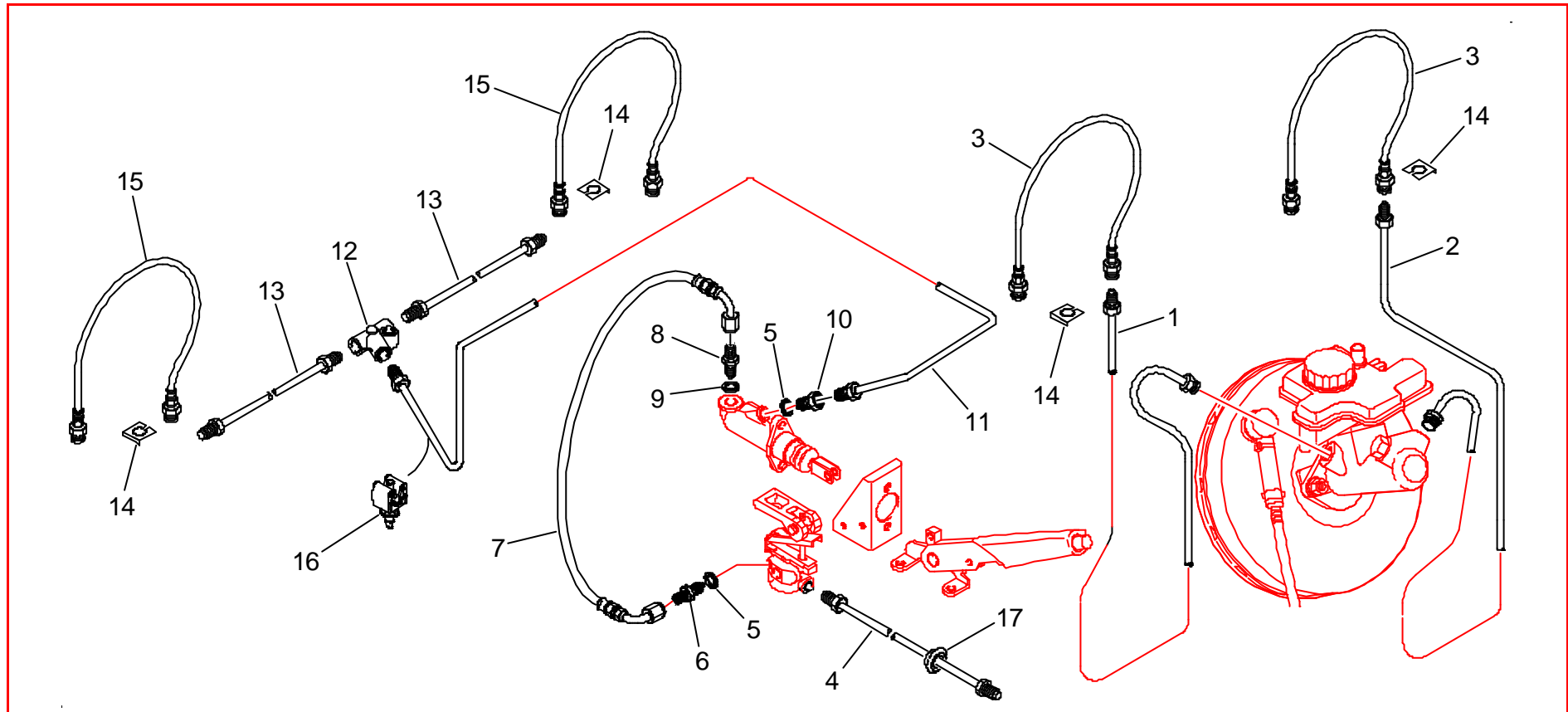
Rep	Qté	Désignation	Réf	Rep	Qté	Désignation	Réf
1	1	Mastervac 8"	BCSP4535F8				
2	1	Maître cylindre D = 23,8 mm	1F6306571A				
3	1	Vis de purge	BCSP578349				

1F63 : Ensemble circuit de freinage : frein à main



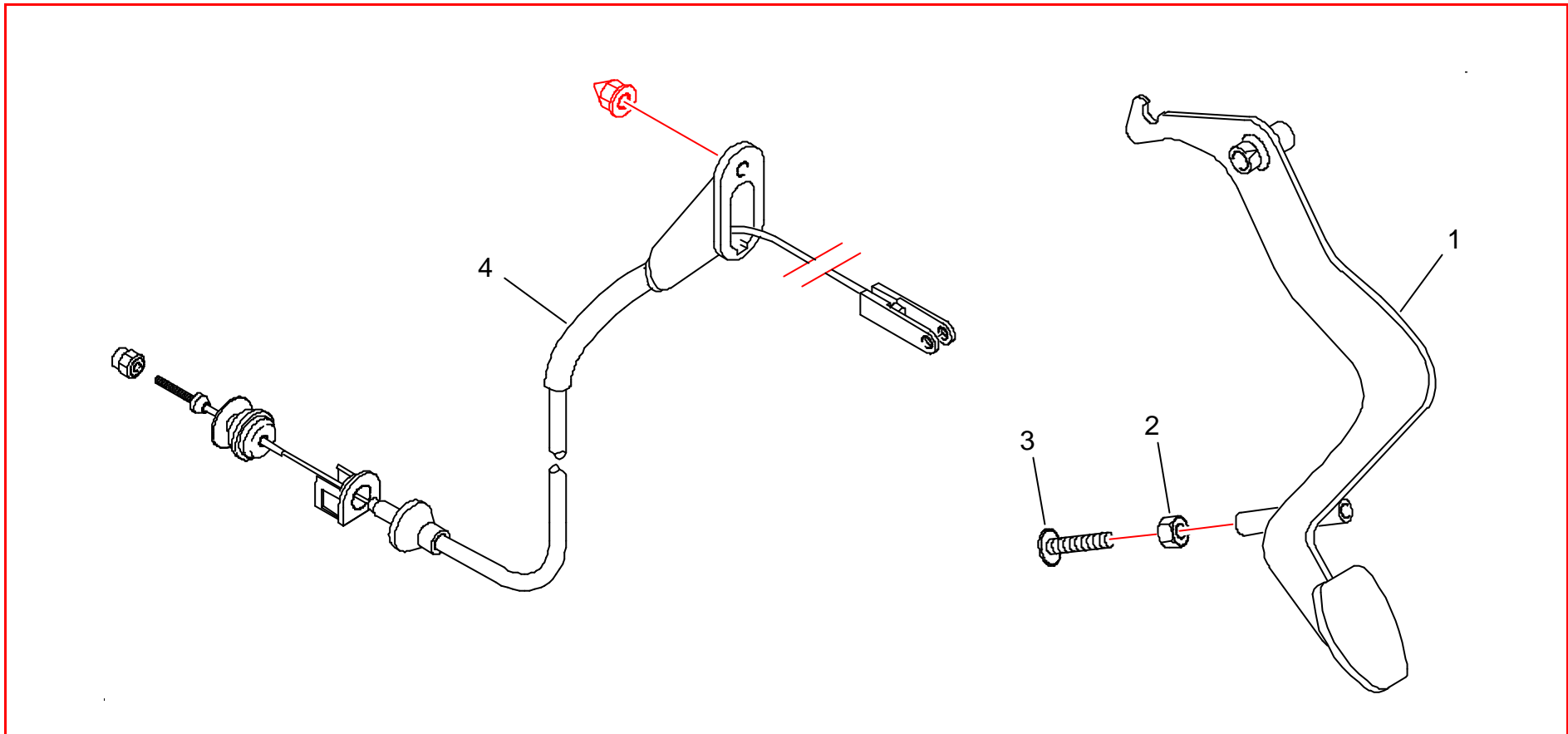
Rep	Qté	Désignation	Réf	Rep	Qté	Désignation	Réf
1	1	Limiteur bendix modifié	1F6306587A	9	1	Emetteur frein à main	1F6306026A
2	1	Came réglage limiteur	1F6306807B	10	1	Frein à main fly off	1F6322716A
3	1	Axe pour came de réglage	1F6306806B				
4	1	Ecrou HM6	PS74005A10				
5	2	Joint torique	1F6306815A				
6	1	Bouchon	1F6306019A				
7	2	Vis CHC M7x10	PS82124A10				
8	2	Rondelle onduflex D 7	PS86003A10				

1F63 : Ensemble circuit de freinage : tuyauteries



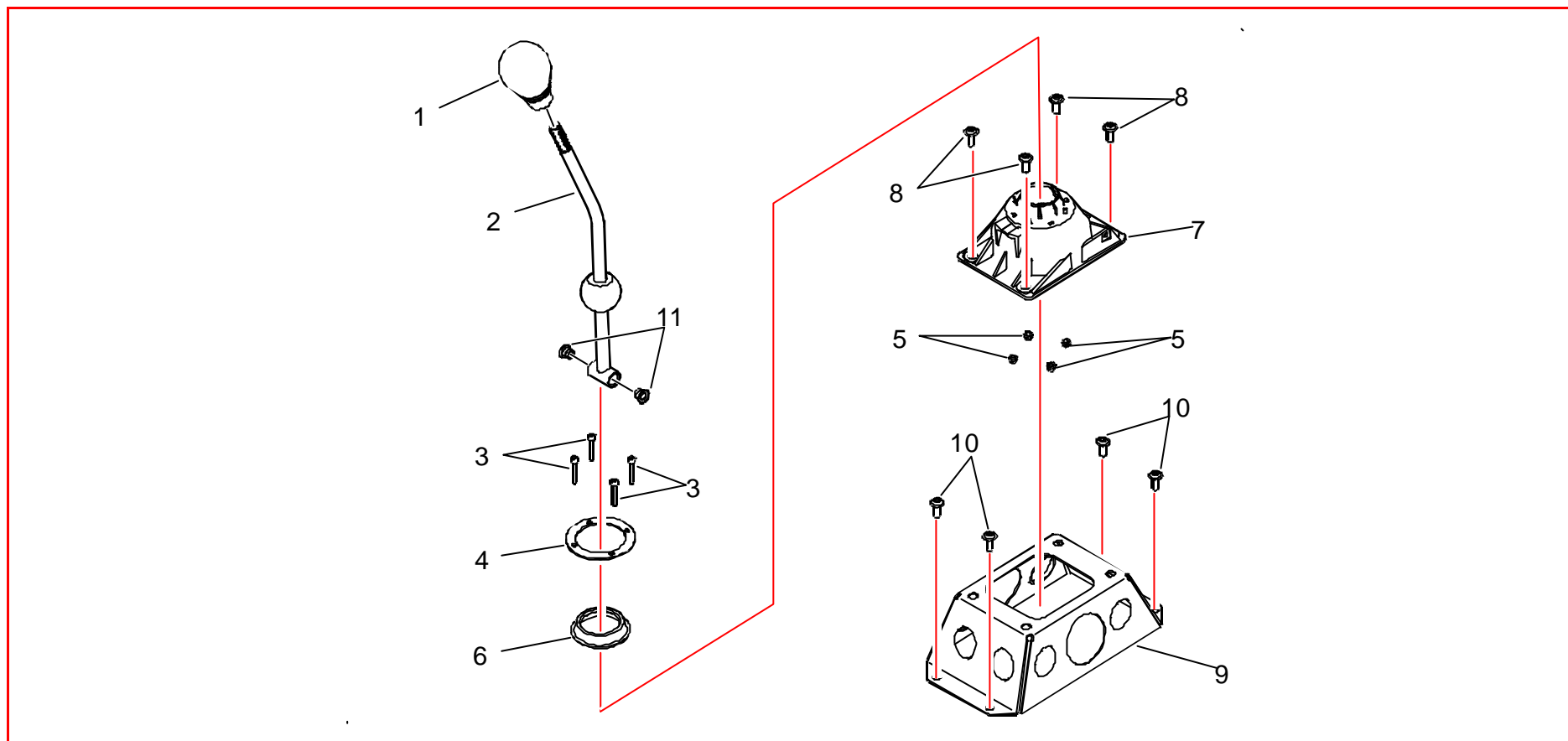
Rep	Qté	Désignation	Réf	Rep	Qté	Désignation	Réf
1	1	Tube de frein AV D	BCSP4886F8	10	1	Raccord M10 3/8	1F6311376B
2	1	Tube de frein AV G	BCSP4886F7	11	1	Tube émetteur FAM / raccord 3 voies	1F6341441A
3	2	Flexible AV	1F6306809A	12	1	Raccord 3 voies	BCSP481126
4	1	Tube émetteur / limiteur	1F6306603C	13	2	Tube raccord 3 voies / flexible AR	1F6341440A
5	2	Joint cuivre	PS81041A10	14	4	cavalier	BCSP481419
6	1	Raccord dash3	1F6306022A	15	2	Flexible AR	1F6341370A
7	1	Flexible limiteur / émetteur frein à main	1F6306255A	16	8	Cavalier	1F6306799A
8	1	Raccord entrée émetteur frein à main	1F6306021A	17	1	Passerelle	BCSP698778
9	1	Joint cuivre	PS81505A10				

1G11 : Ensemble pédalier



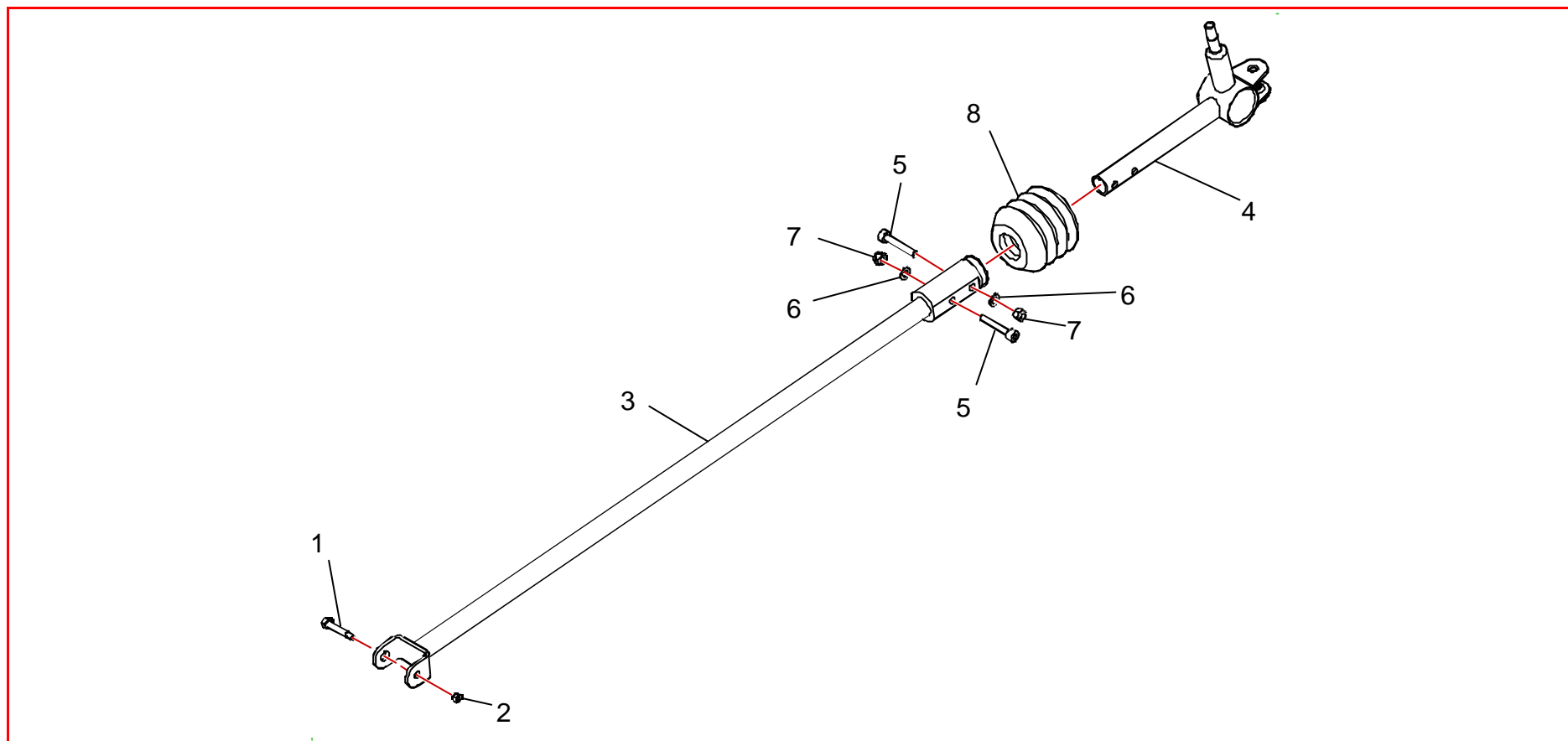
Rep	Qté	Désignation	Réf	Rep	Qté	Désignation	Réf
1	1	Pédale d'embrayage	1G1106547A				
2	1	Ecrou M 6	PS74005A10				
3	1	Butée de pédale	1G1106548A				
4	1	Câble débrayage BV	1G3128145A				

1G21 : Ensemble commande BV: levier



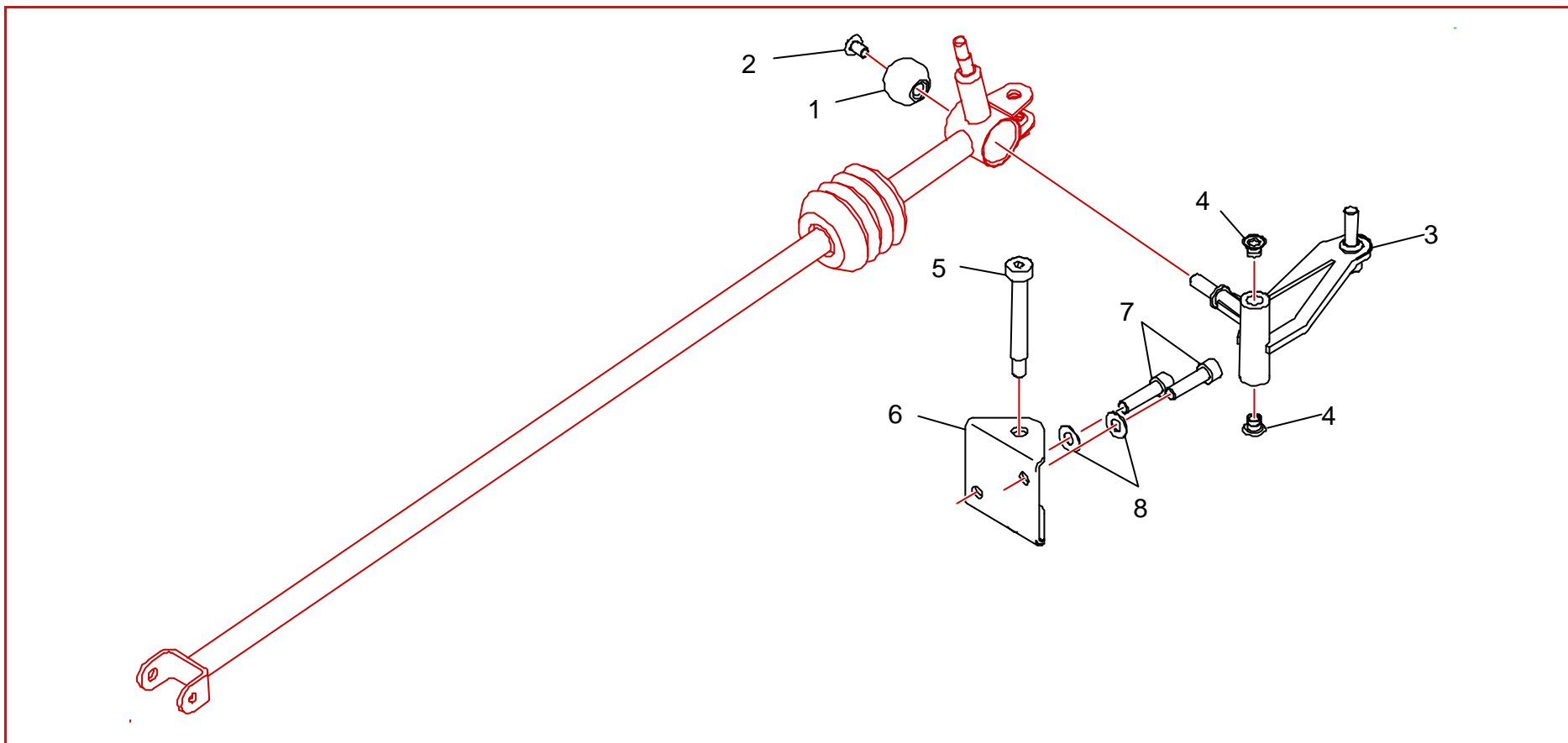
Rep	Qté	Désignation	Réf	Rep	Qté	Désignation	Réf
1	1	Pommeau levier cde BV	BCSP2403K3	9	1	Support cde BV	1G2140232C
2	1	Levier cde BV	BCSP2400K6	10	4	Vis ULF 6 x 16	PS82639A10
3	4	Vis CHc M4 x 25	PS82579A10	11	2	Douille diam 8	BCSP245052
4	1	Tôle maintien levier cde BV	1G1127978A				
5	4	Ecrou nylstop M4	PS74052A10				
6	1	Bride de levier	BCSP241107				
7	1	Support levier cde BV	BCSP240838				
8	4	Vis ULF 6 x 25	PS85102A10				

1G21 : Ensemble commande BV : barre



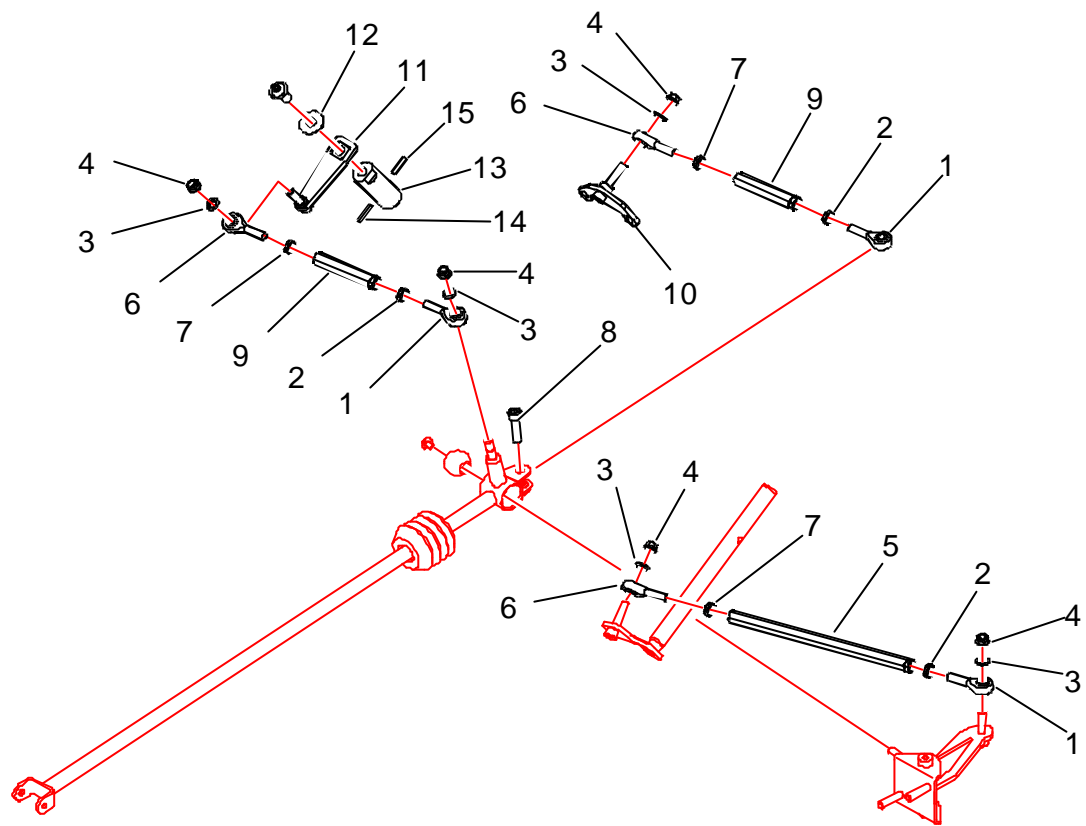
Rep	Qté	Désignation	Réf	Rep	Qté	Désignation	Réf
1	1	Axe	BCSP245533				
2	1	Ecrou d'axe	BCSP693586				
3	1	Monobarre cde BV	1G2140233C				
4	1	Tête de monobarre	1G2140221C				
5	2	Vis CHC M5 x30	PS97506A10				
6	2	Rondelle onduflex diam 5	PS86537A10				
7	2	Ecrou HM5 frein	PS74018A10				
8	1	Soufflet monobarre	BCSP459927				

1G21 : Ensemble commande BV: renvoi



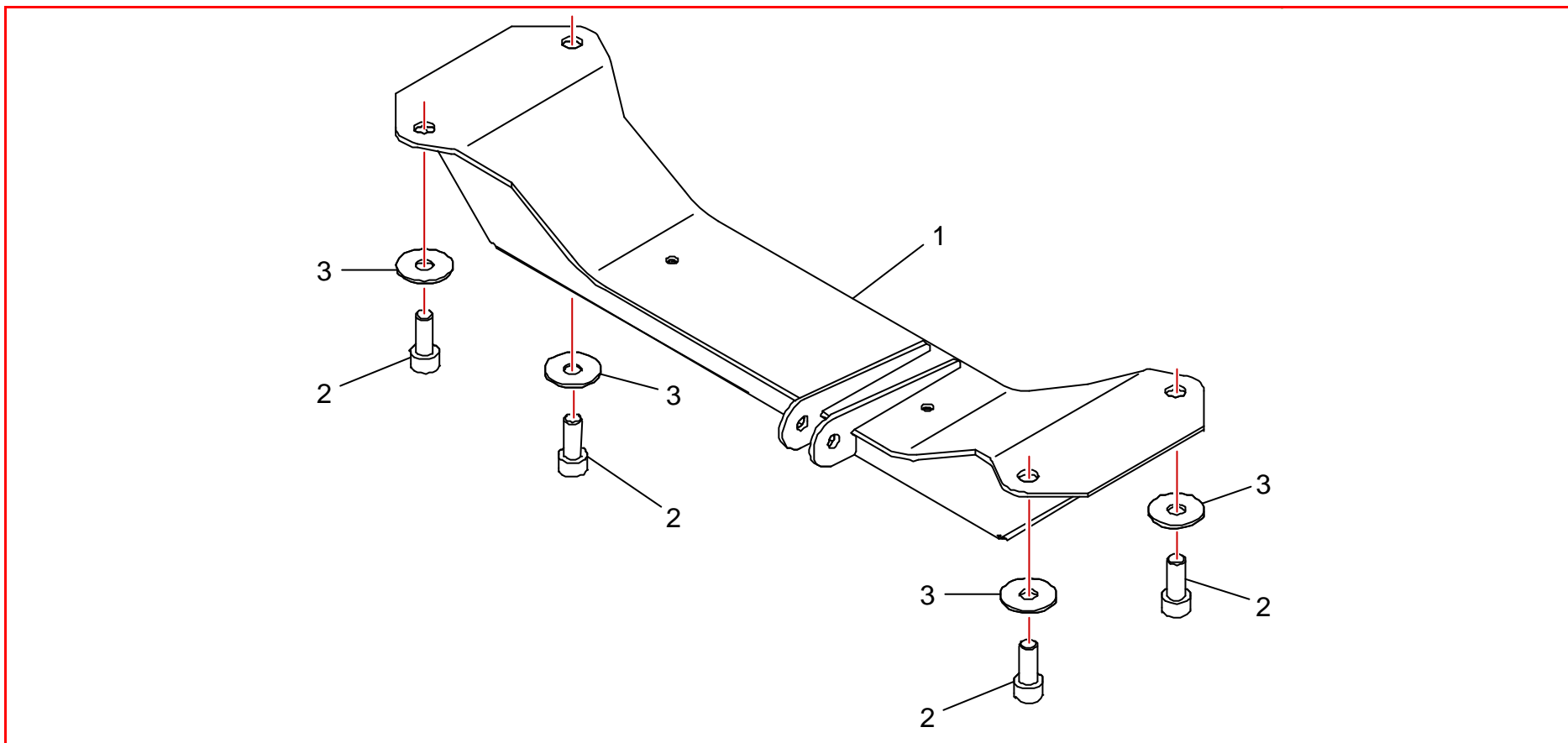
Rep	Qté	Désignation	Réf	Rep	Qté	Désignation	Réf
1	1	Boule renvoi	1G2140271A				
2	1	Vis ULF M6x10	PS82638A10				
3	1	Renvoi passage cde BV	1G2140217C				
4	2	Coussinet 10 x12 x12	PS89571A10				
5	1	Vis UPS M8x10x60	PS85512A10				
6	1	Support renvoi passage cde BV	1G2140219A				
7	2	Vis CHC M8x30	PS85629A10				
8	2	Rondelle ondoflex diam 8	PS86009A10				

1G21 : Ensemble commande BV: biellettes



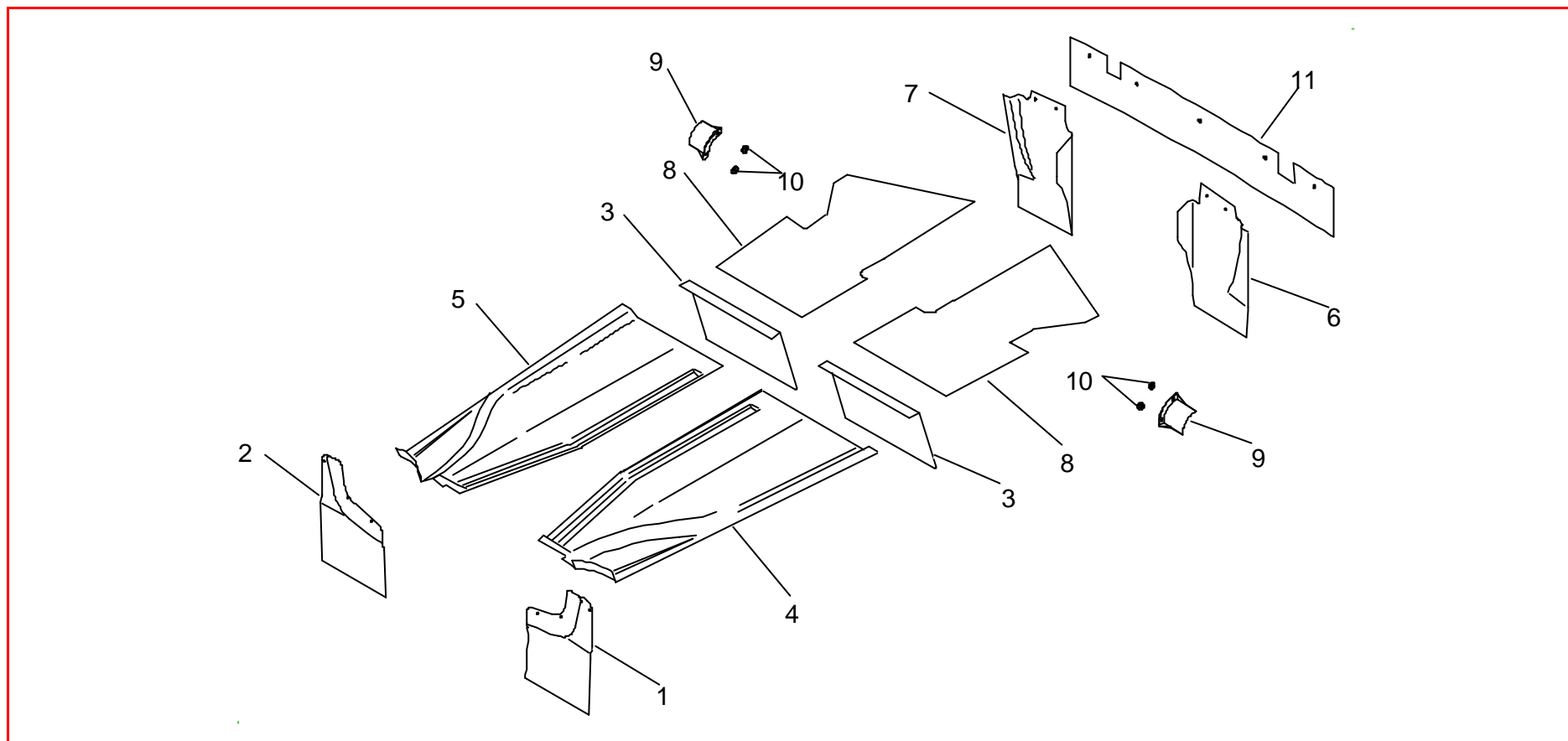
Rep	Qté	Désignation	Réf	Rep	Qté	Désignation	Réf
1	3	Rotule SME 8 pas à D	PS88654A10	9	2	Biellette sélection cde BV	1G2140213B
2	3	Ecrou Hm M8x125	PS74065A10	10	1	Support biellette réaction cde BV	1G2140218B
3	5	Cale rotule	1G2111224A	11	1	Levier de sélection	1G2140215B
4	5	Ecrou nylstop M8	PS74629A10	12	1	Rondelle 10x25x2	PS86520A10
5	1	Biellette passage BV	1G2140212B	13	1	Pylone sélection cde BV	1G2140216B
6	3	Rotule SMLE 8 pas à G	PS88653A10	14	1	Goupille mécanindus Ø 7 x 25	BCSP696844
7	3	Ecrou Hm M8 pas à G	PS74064A10	15	1	Goupille mécanindus Ø 4,5 x 25	BCSP696845
8	1	Vis renvoi cde BV	1G2140220B				

2K2E : Ensemble traverse AV



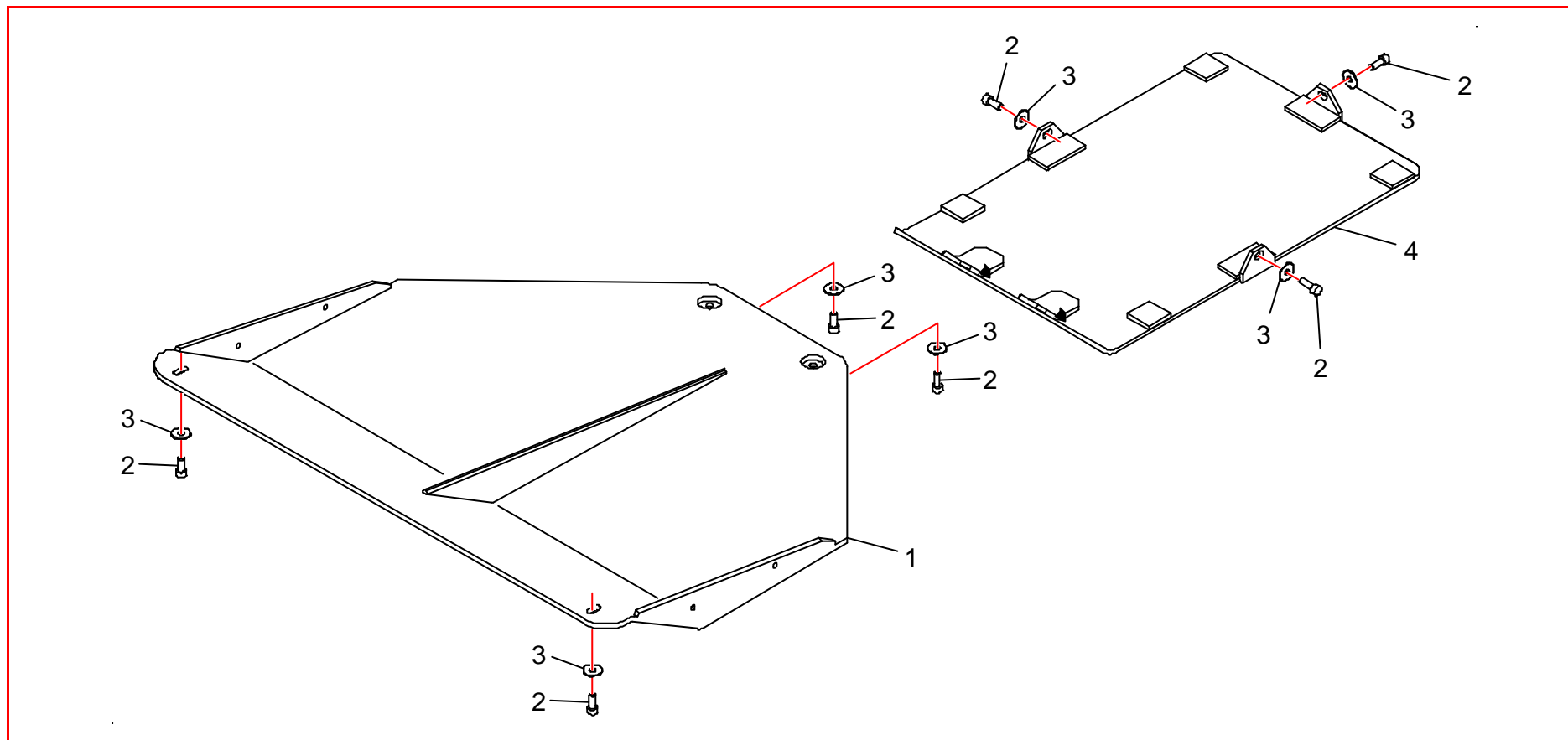
Rep	Qté	Désignation	Réf	Rep	Qté	Désignation	Réf
1	1	Traverse fixation ski avant	2K2E40192C				
2	4	Vis M10x20	PS82013A10				
3	4	Rondelle 10x22 ép 2,5	PS86553A10				

2K2E : Ensemble protections sous caisse



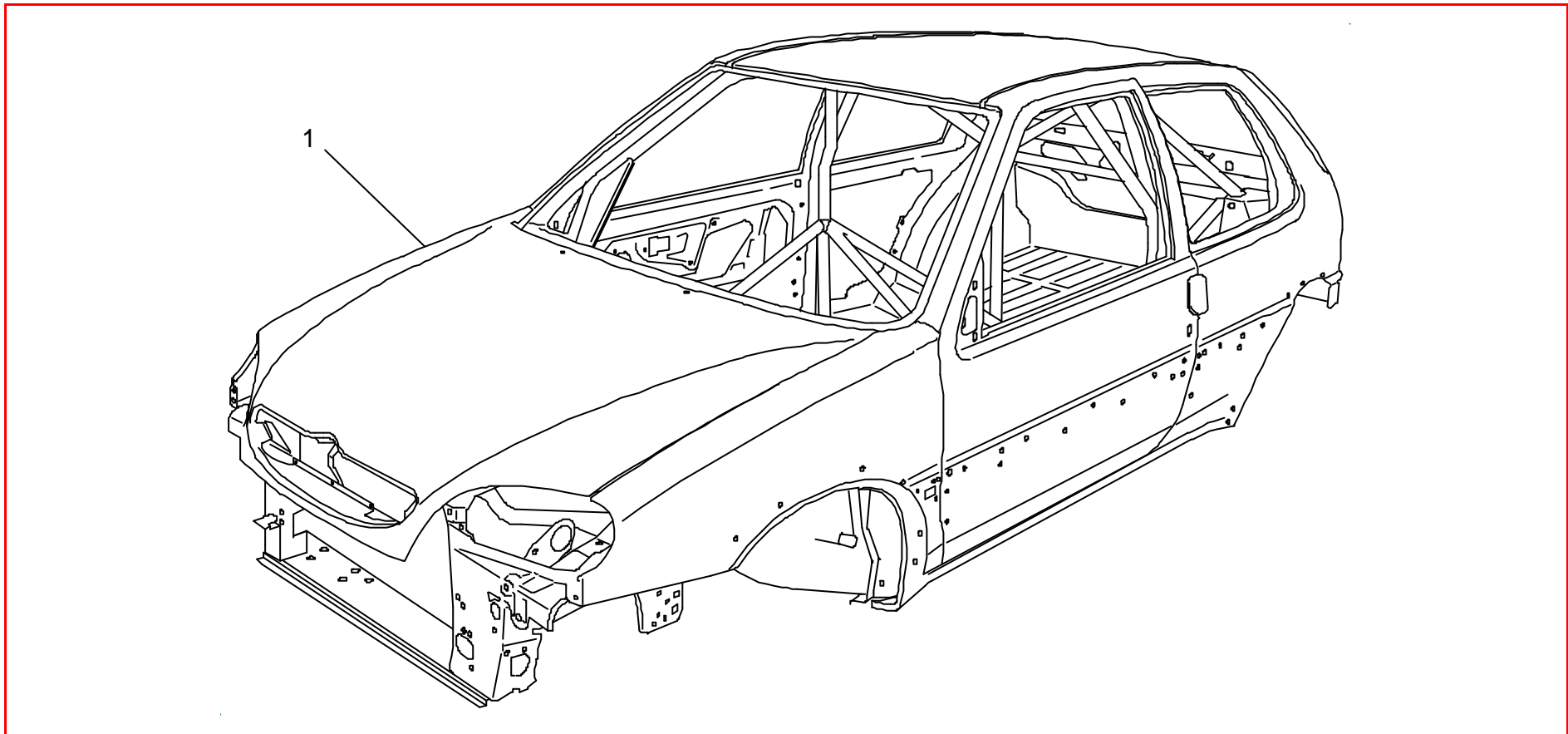
Rep	Qté	Désignation	Réf	Rep	Qté	Désignation	Réf
1	1	Bavette roue AVG	2K2E28450B	9	2	Protection soufflet trans AR	1C7142007A
2	1	Bavette roue AVD	2K2E28449B	10	4	Entretoise fix soufflet protection trans	2K2E42008A
3	2	Bavette protection réservoir	2K2E22052C	11	1	Protection pare chocs arrière	2K2E41938A
4	1	Protection ss caisse AVG	2K2E41076A				
5	1	Protection ss caisse AVD	2K2E41077A				
6	1	Bavette roue ARG	2K2E40834A				
7	1	Bavette roue ARD	2K2E40833A				
8	2	Protection ss caisse AR	2K2E40835A				

2K2E : Ensemble protection sous caisse: skis AV/AR



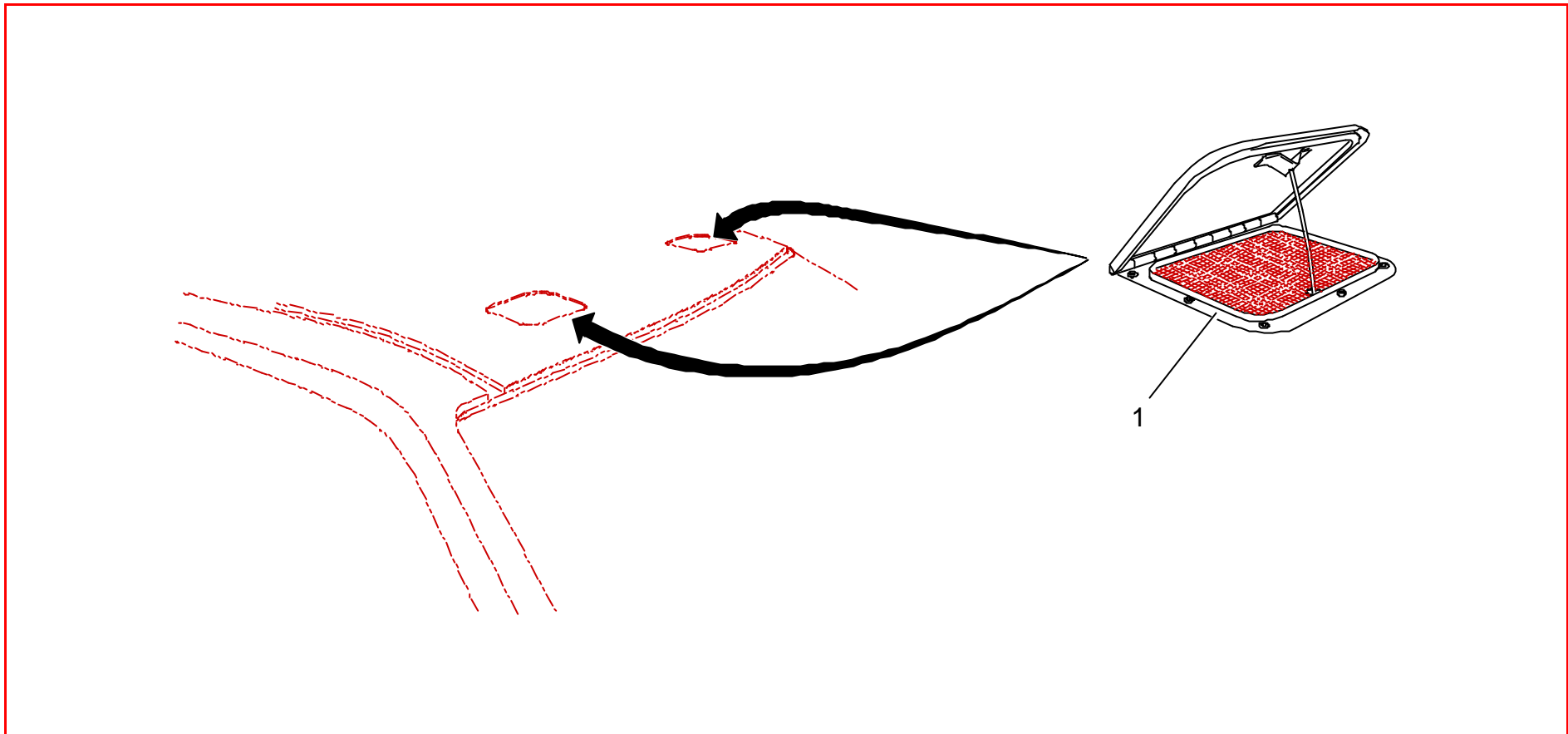
Rep	Qté	Désignation	Réf	Rep	Qté	Désignation	Réf
1	1	Ski AV alu 8 mm	2K2E41039B				
2	7	Vis M8 x 20	PS82608A10				
3	7	Rondelle plate 8x22 ép 2,5	BCSP694779				
4	1	Ski AR alu 8 mm	2K2E41028C				

2K9A : Ensemble caisse : coque arceautée



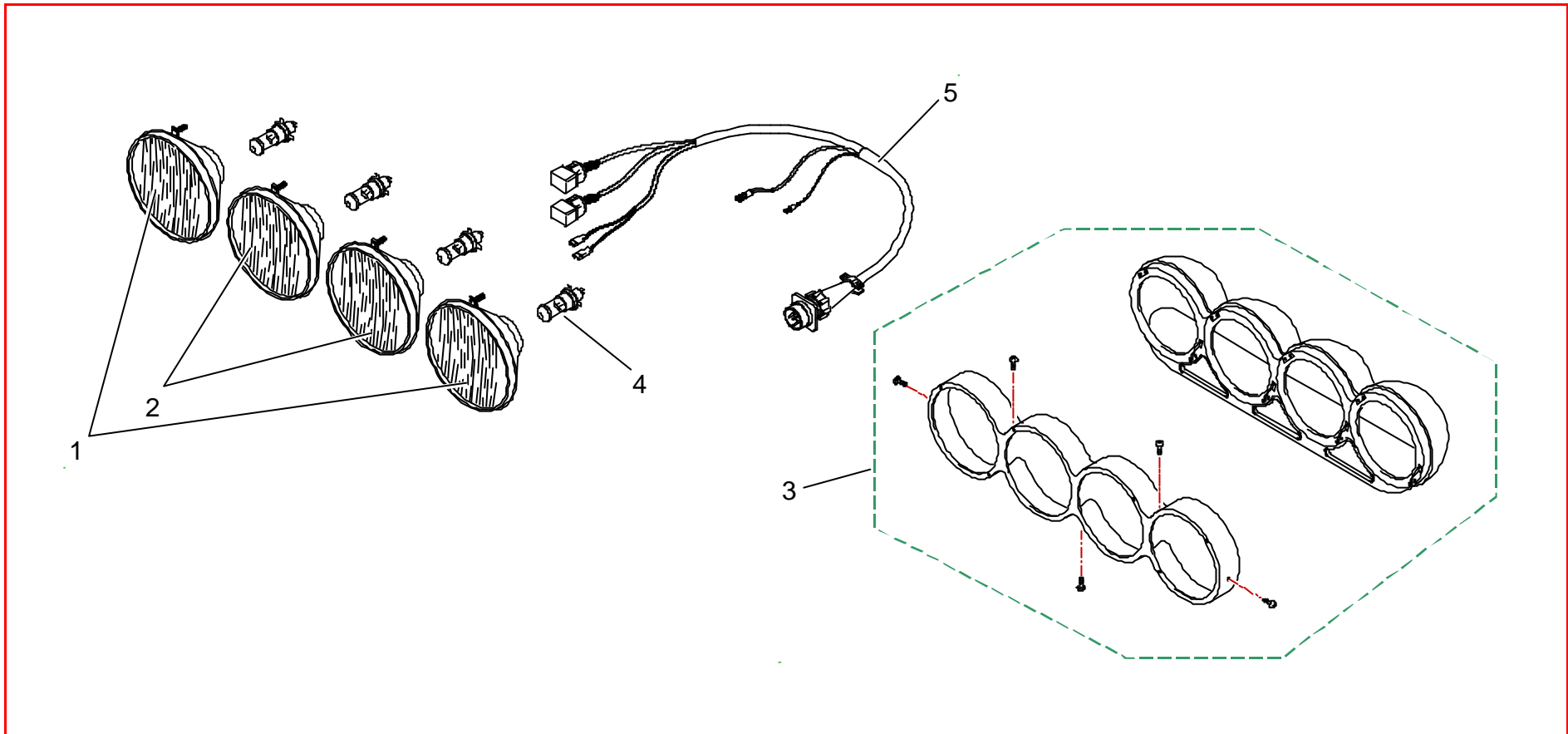
Rep	Qté	Désignation	Réf	Rep	Qté	Désignation	Réf
1	1	Caisse nue arceautée	2K9A41147A				

2K9A : Ensemble caisse: trappes de toit



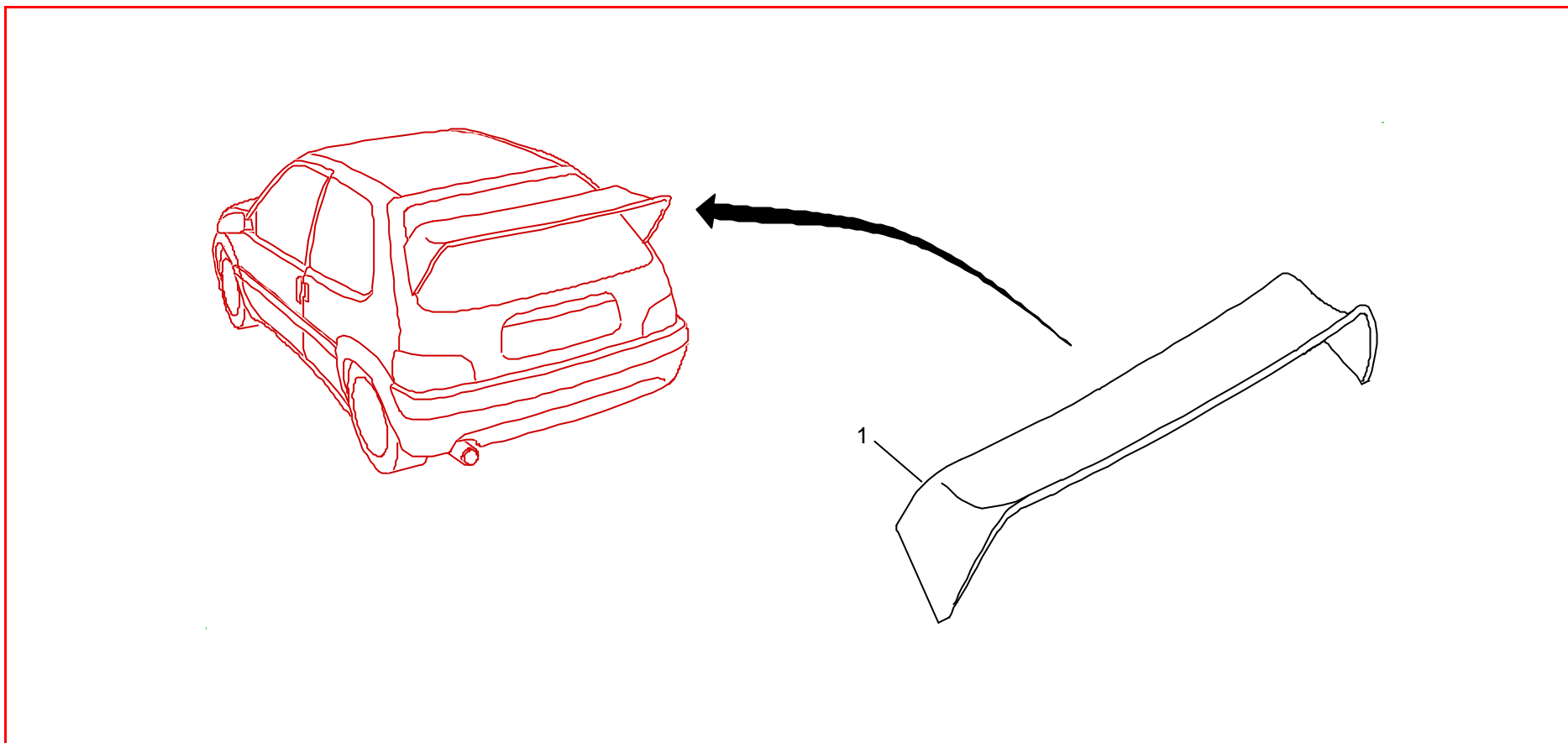
Rep	Qté	Désignation	Réf	Rep	Qté	Désignation	Réf
1	2	Trappe de toit	2K9A21793A				

3R00 : Ensemble équipement extérieur: rampe de phares



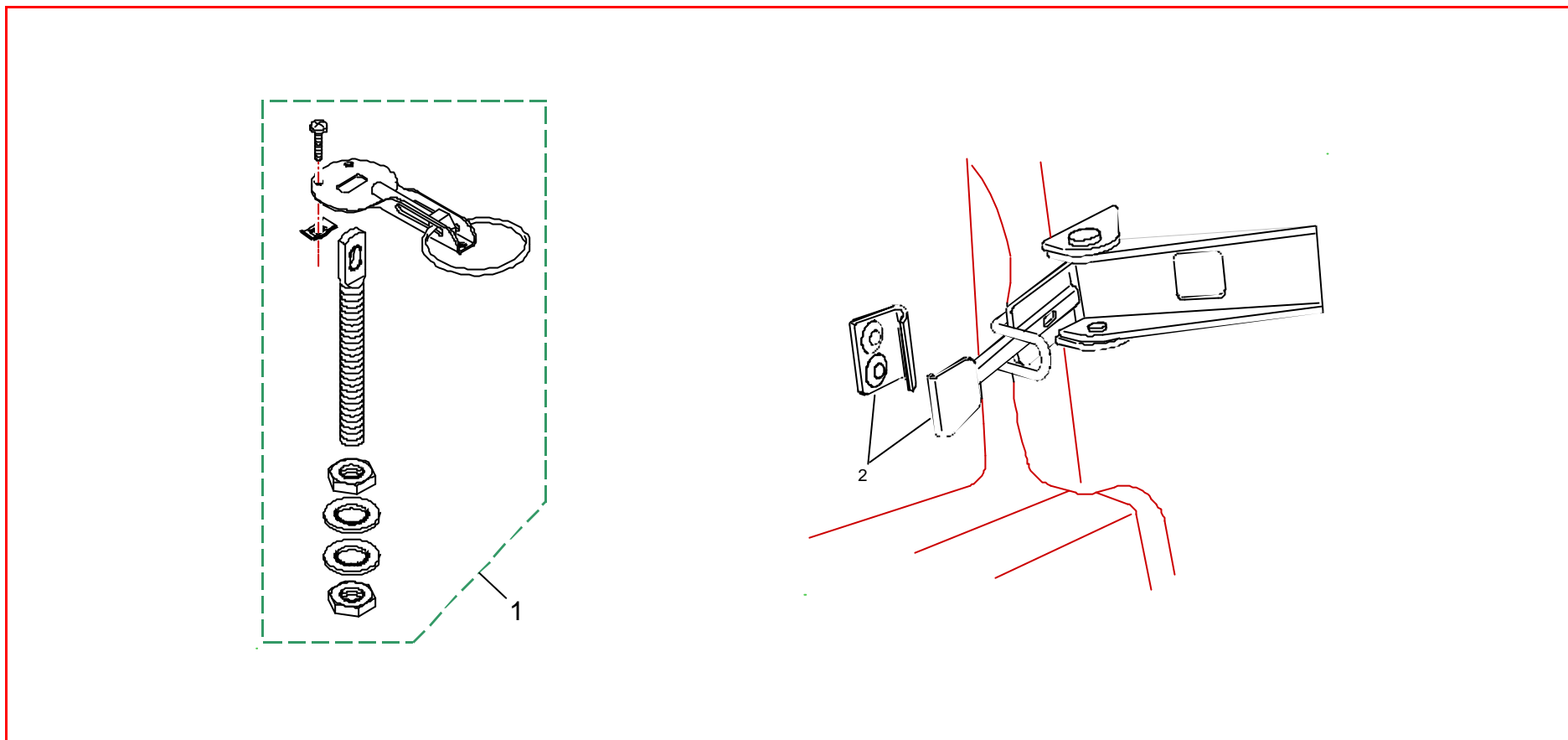
Rep	Qté	Désignation	Réf	Rep	Qté	Désignation	Réf
1	2	Super oscar spot	3R0011163A				
2	2	Super oscar longue portée	3R0011164A				
3	1	Rampe de phares nue	3R0010421A				
4	4	Ampoule 100 W	PS63716A10				
5	1	Faisceau	3R0010841B				

3R00 : Ensemble équipement extérieur: aileron AR



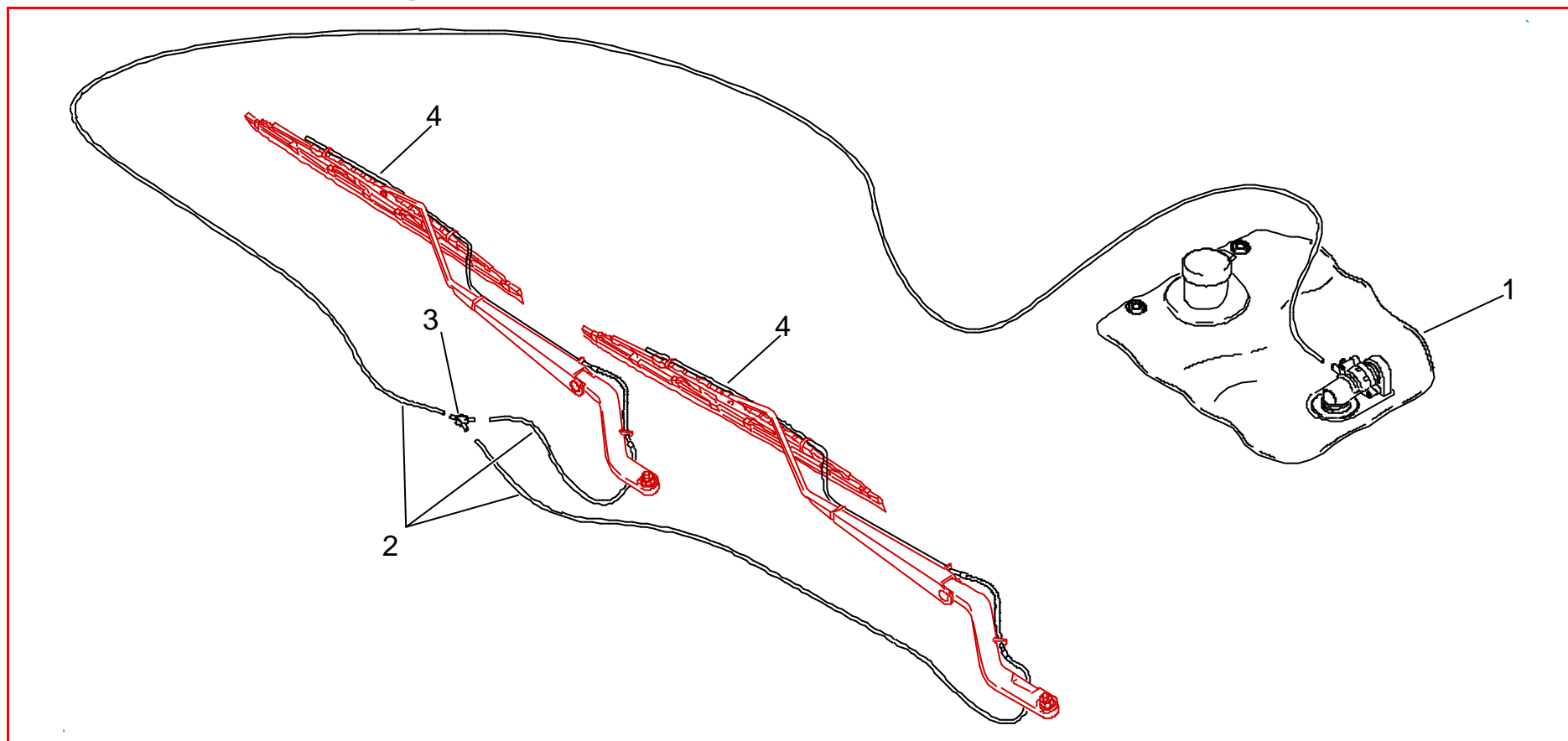
Rep	Qté	Désignation	Réf	Rep	Qté	Désignation	Réf
1	1	Aileron AR	3R5M29953A				

3R00 : Ensemble équipement extérieur : fixations de sécurité



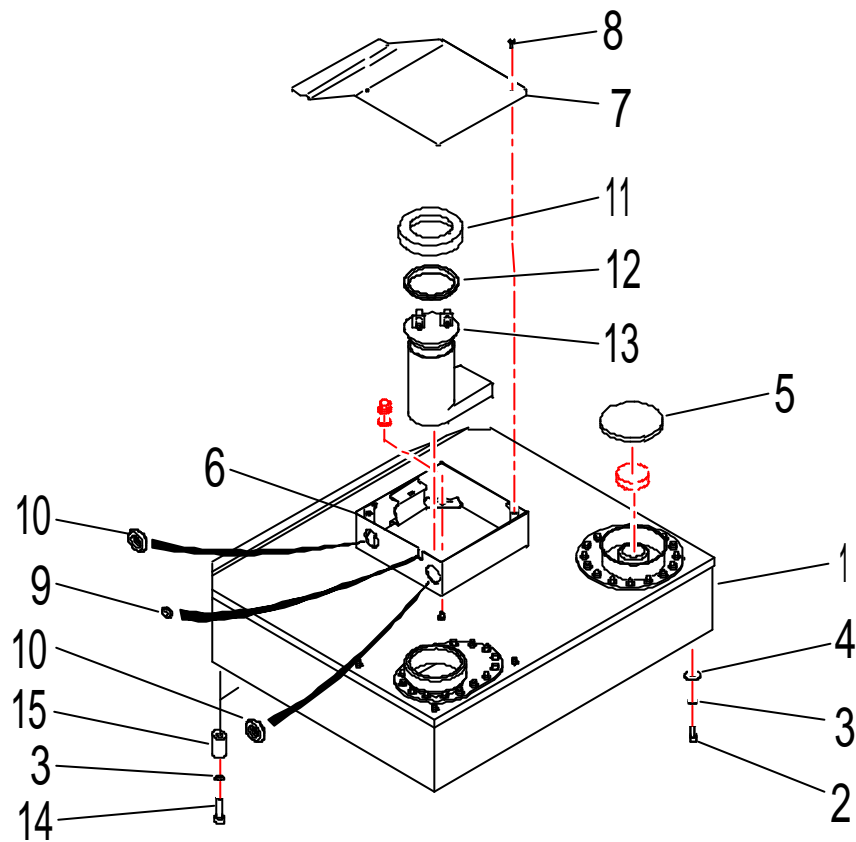
Rep	Qté	Désignation	Réf	Rep	Qté	Désignation	Réf
1	1	Jeu de fixations capot	3R1B1A0677				
2	1	Jeu de fixations hayon	2K7C41600A				

3R6A : Ensemble lave - glace



Rep	Qté	Désignation	Réf	Rep	Qté	Désignation	Réf
1	1	Poche lave glace	PS63621A10				
2	3	Tuyau lave glace	BCSP643950				
3	1	Té raccord	BCSP643327				
4	2	Rampe lave glace	BCSP643860				

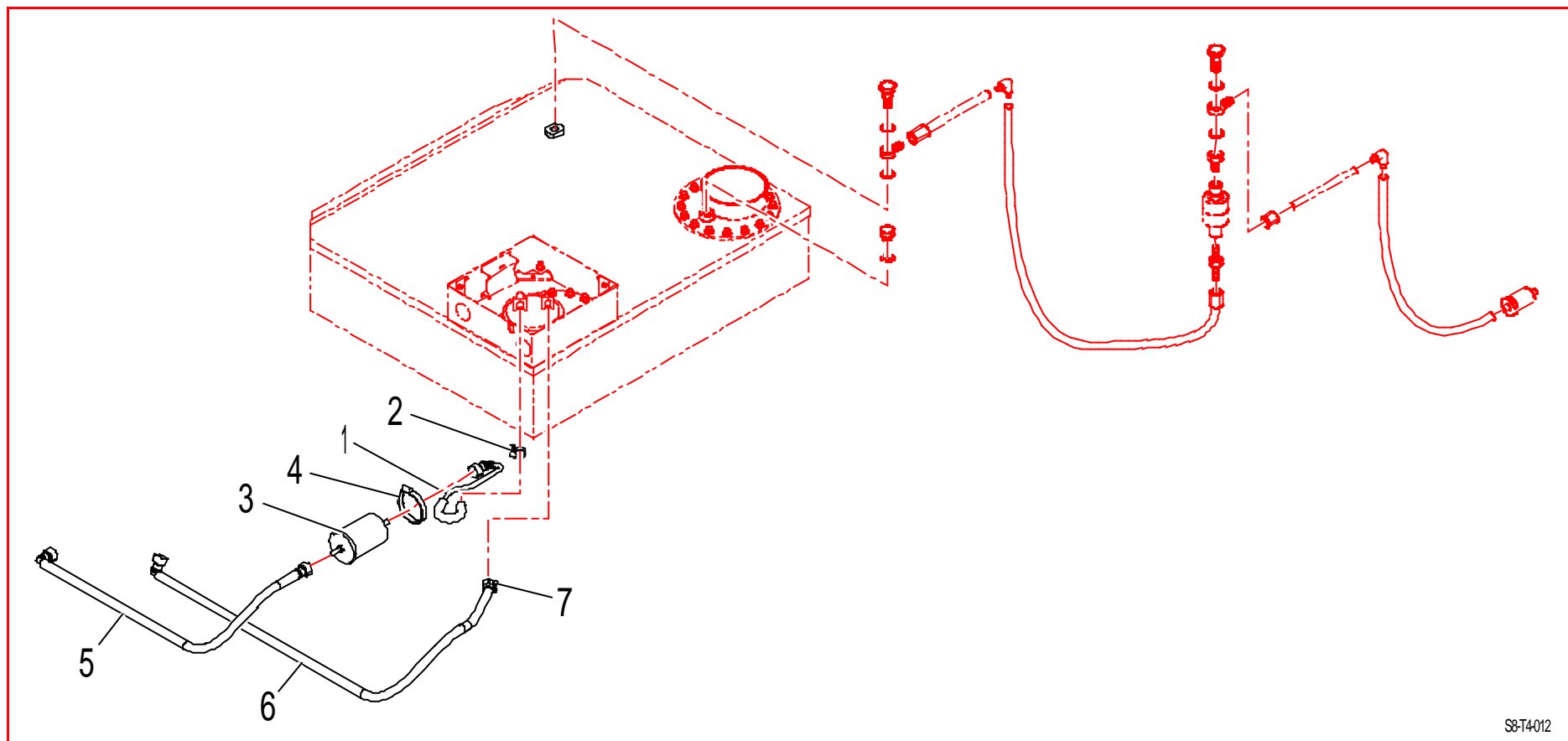
3T4A : Ensemble réservoir essence



S8-T4011

Rep	Qté	Désignation	Réf	Rep	Qté	Désignation	Réf
1	1	Réservoir essence	3T4A41012C	9	1	Passer fil 8 x 19	PS93565A10
2	2	Vis CHc M 6 x 18	PS82057A10	10	2	Passer fil 12 ep = 1,5	BCSP645410
3	4	Rondelle onduflex diam 6	PS86004A10	11	1	Ecrou pompe/jauge	BCSP145220
4	4	Rondelle plate 6x22x1,5	BCSP694737	12	1	Joint étanchéité	BCSP152856
5	1	Couvercle bac trop plein	3T4A41254A	13	1	Pompe jauge carburant	BCSP1525H6
6	1	Boîte jauge essence	3T4A40350B	14	2	Vis CHc 6x45	PS82039A10
7	1	Couvercle boîte de pompe	3T4A40351B	15	2	Réhausseur	3T4A45851A
8	2	Vis ULF 4 x 12	PS82629A10				

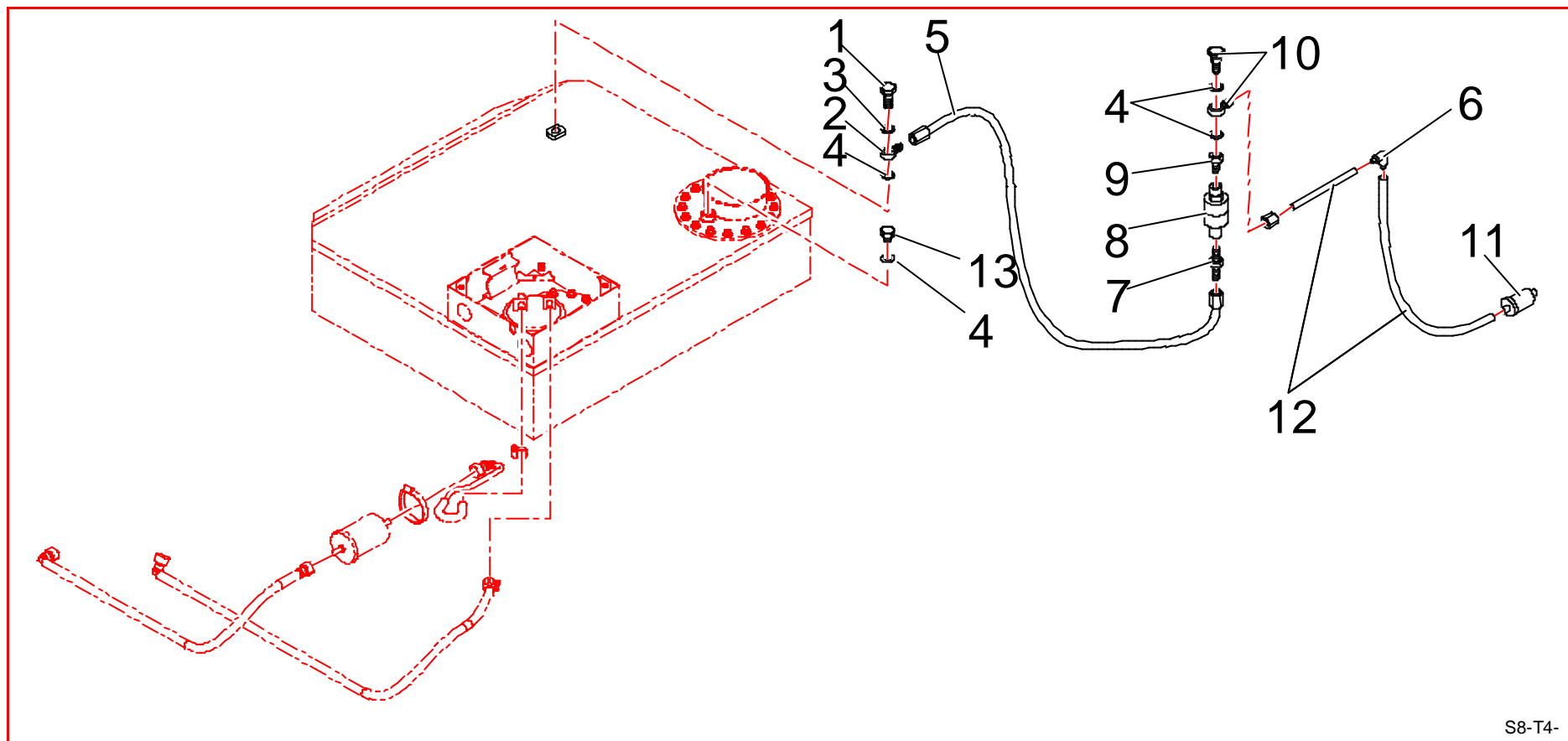
3T4A : Ensemble réservoir essence : circuit essence



S8-T4012

Rep	Qté	Désignation	Réf	Rep	Qté	Désignation	Réf
1	1	Tuyau pompe filtre essence	3T4A40361A				
2	1	Collier 8-14x9	BCSP6981K9				
3	1	Filtre	BCSP156785				
4	1	Collier serflex	PS91623A10				
5	1	Tuyau alimentation carburant	3T4A41009B				
6	1	Tuyau retour carburant	3T4A41010B				
7	1	Raccord dash 6	PS73536A10				

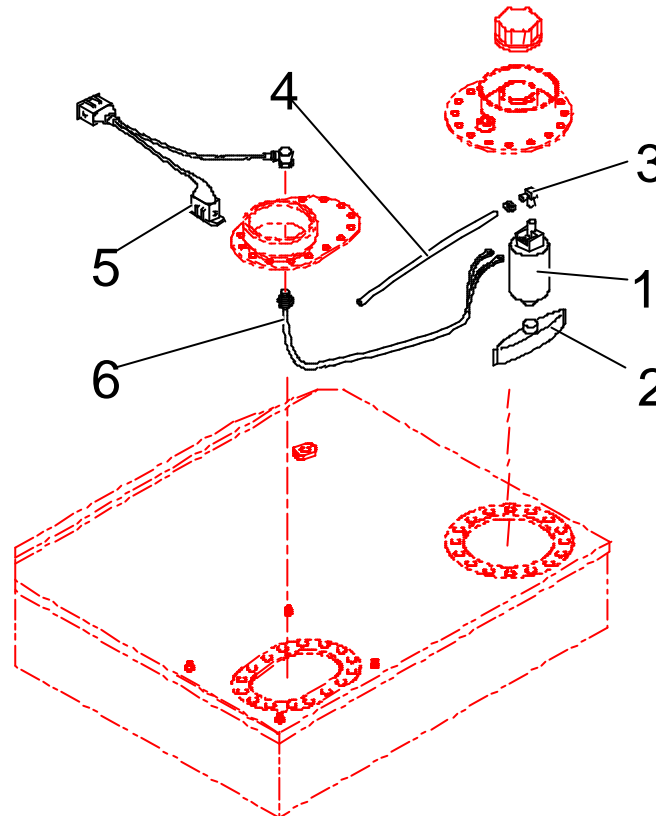
3T4A : Ensemble réservoir essence : circuit mise air libre



S8-T4-

Rep	Qté	Désignation	Réf	Rep	Qté	Désignation	Réf
1	1	Vis Banjo 1/8 gaz	CS410014ST	9	1	Raccord sortie clapet	3T4A43881A
2	1	Adaptateur Banjo dash4	CS410013ST	10	1	Raccord Banjo LCK1/8PK6	PS97544A10
3	1	Joint cuivre 10,2x15,9x2,5	CS680002ST	11	1	Filtre mise air libre	PS025004A1
4	4	Joint cuivre 10,2x13x1	PS81500A10	12	1	Tecalan 6x8	TECAL4M
5	1	Tuyau dégazage réservoir	3T4A44087B	13	1	Bouchon	CS090005ST
6	1	Raccord 90°	PS73300A10				
7	1	Raccord Das h4 M16x150	PS73838A10				
8	1	Clapet anti retournement FIA	3T4A43882A				

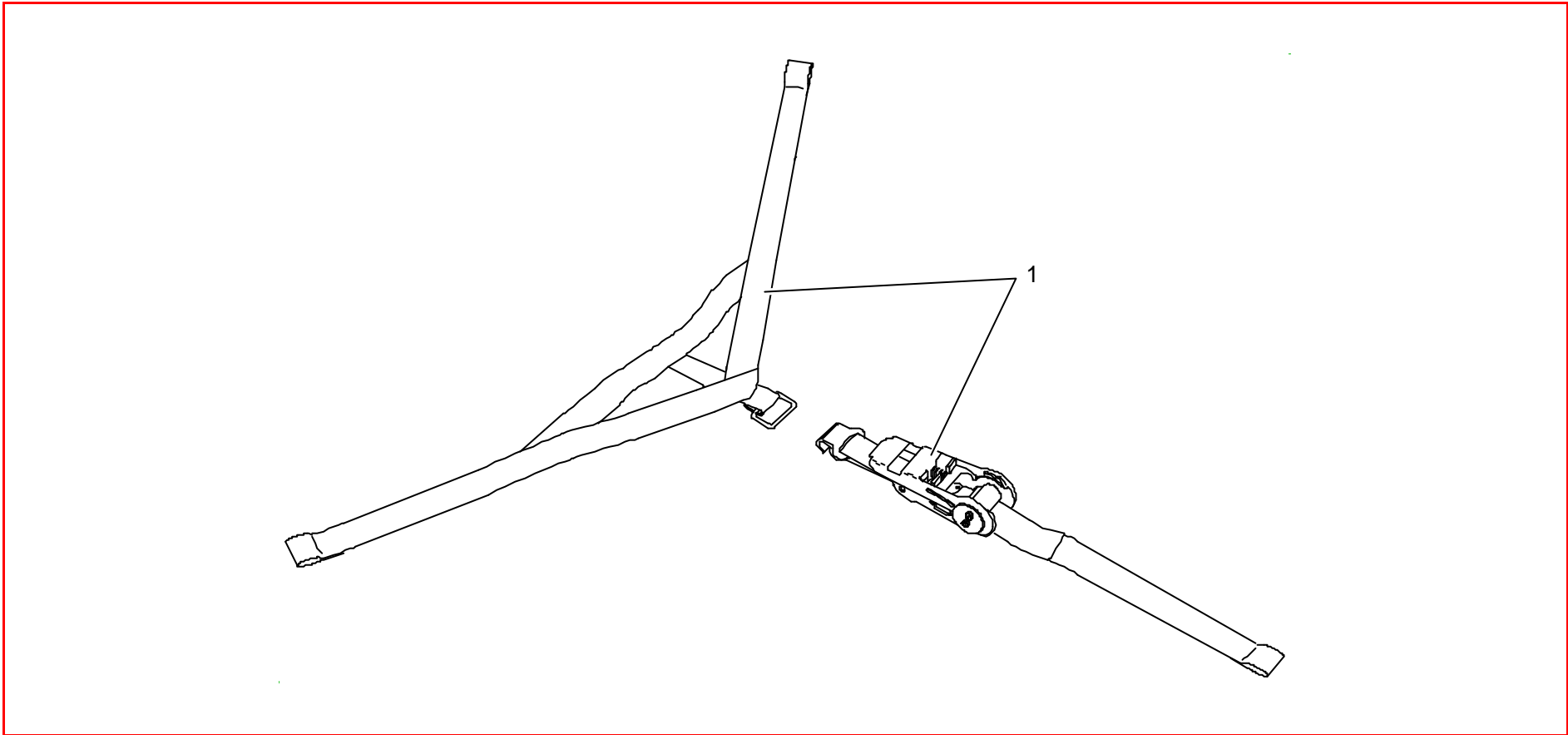
3T4A : Ensemble réservoir essence : pompe de gavage



S8-T4-

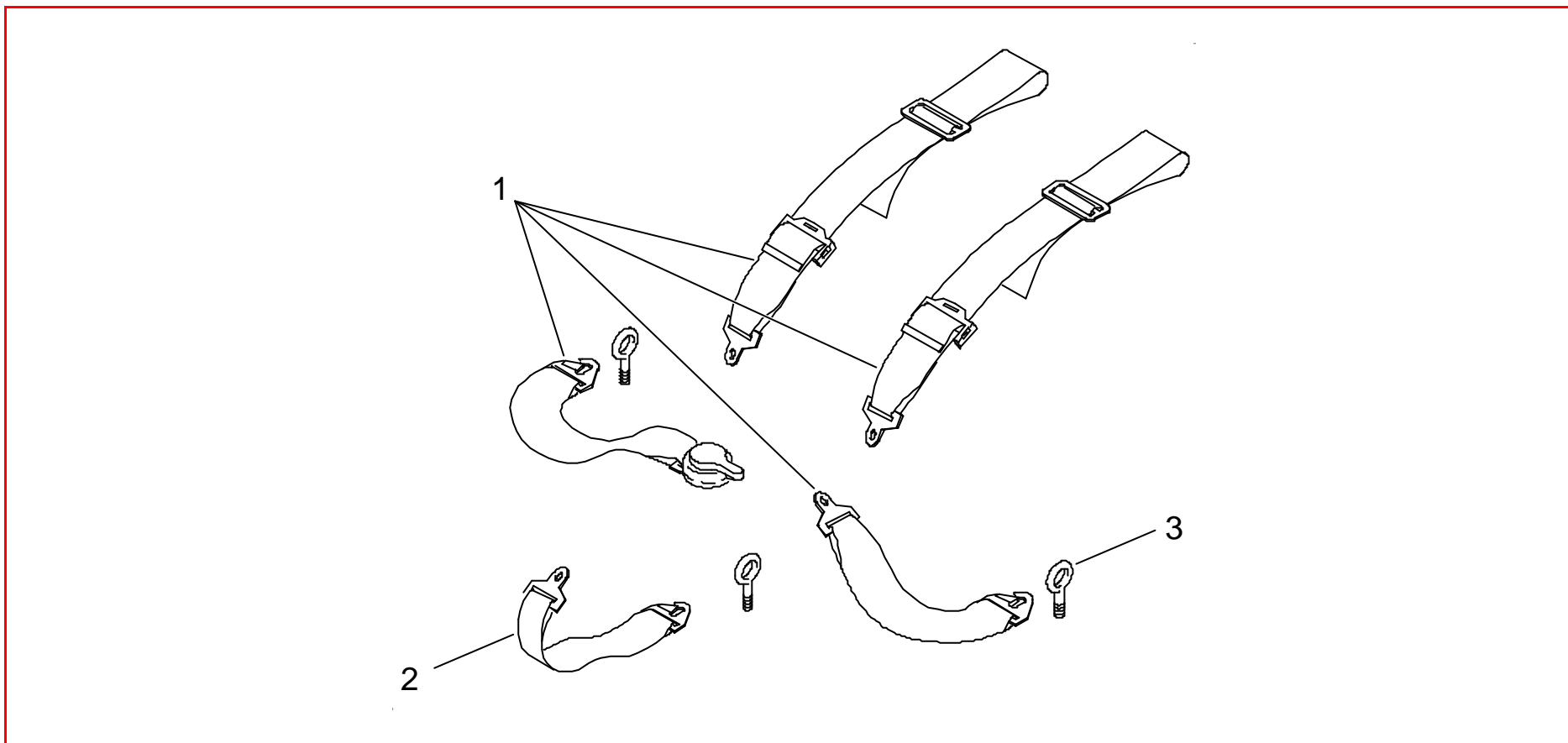
Rep	Qté	Désignation	Réf	Rep	Qté	Désignation	Réf
1	1	Pompe de gavage	PS02500A10				
2	1	Filtre	PS05502A10				
3	1	Embout 90° alu	PS73507A10				
4	1	Tuyau pompe de gavage	3T4A21522A				
5	1	Faisceau reservoir	3Z9K46242A				
6	1	Faisceau pompe HP	3Z9K46243A				

3T5A : Ensemble équipement intérieur : fixation roue secours



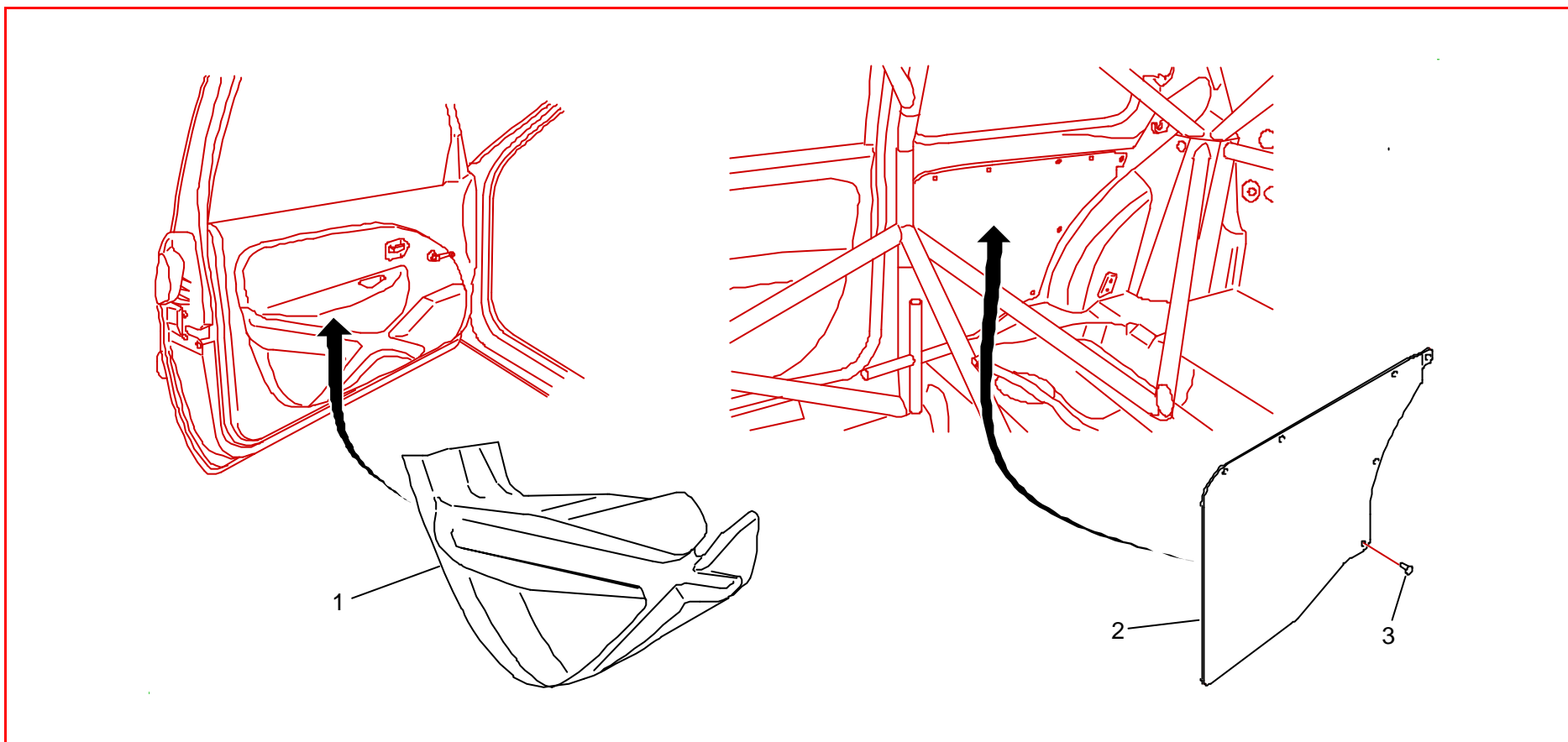
Rep	Qté	Désignation	Réf	Rep	Qté	Désignation	Réf
1	1	Sangle roue de secours	3T5A41428A				

3T5A : Ensemble équipement intérieur : harnais



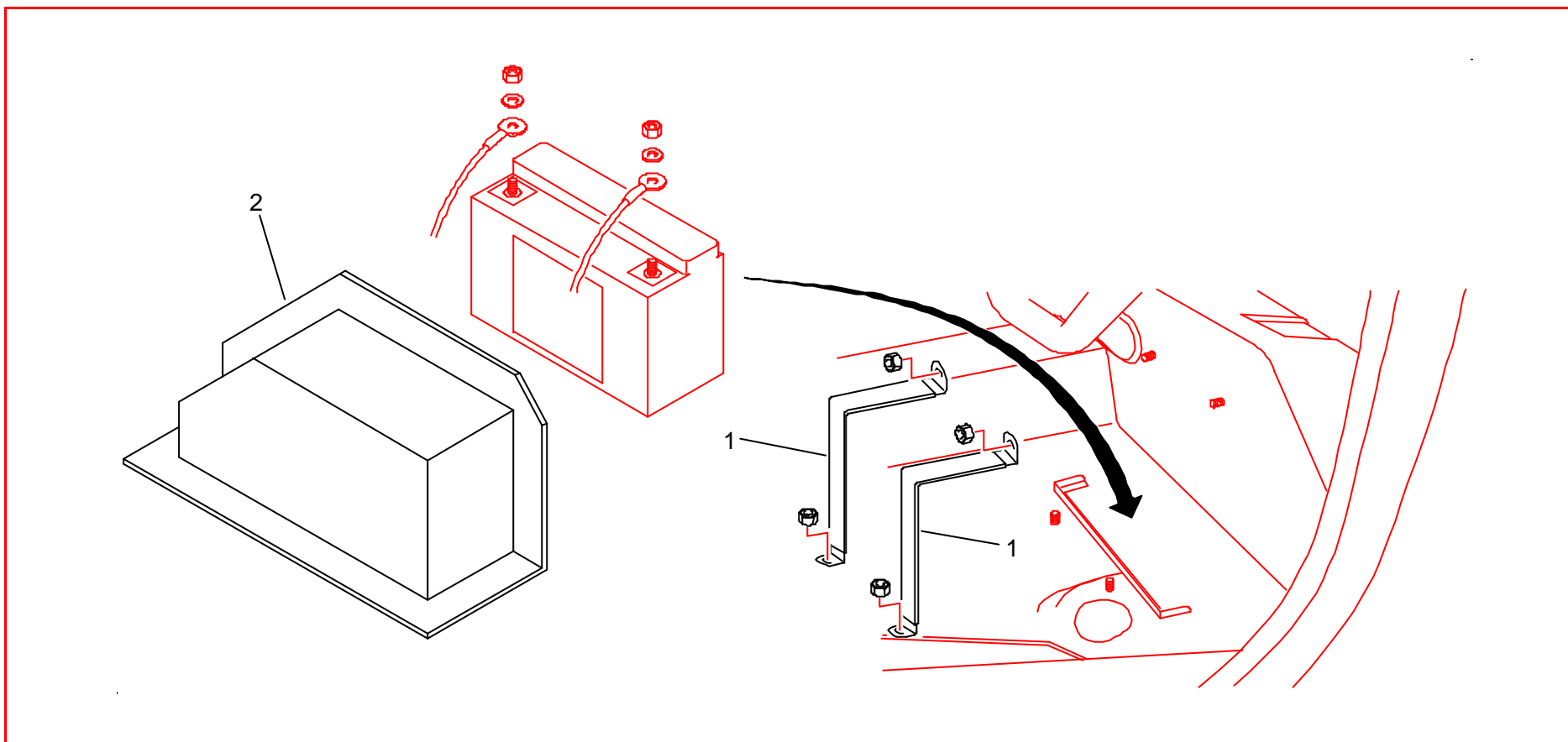
Rep	Qté	Désignation	Réf	Rep	Qté	Désignation	Réf
1	2	Harnais 4 points	3U1A06517A				
2	2	Sangle 6 pts	3U1A06518A				
3	6	Oeillet fixation harnais	3U1A06582A				

3T5A : Ensemble équipement intérieur : panneaux de portes



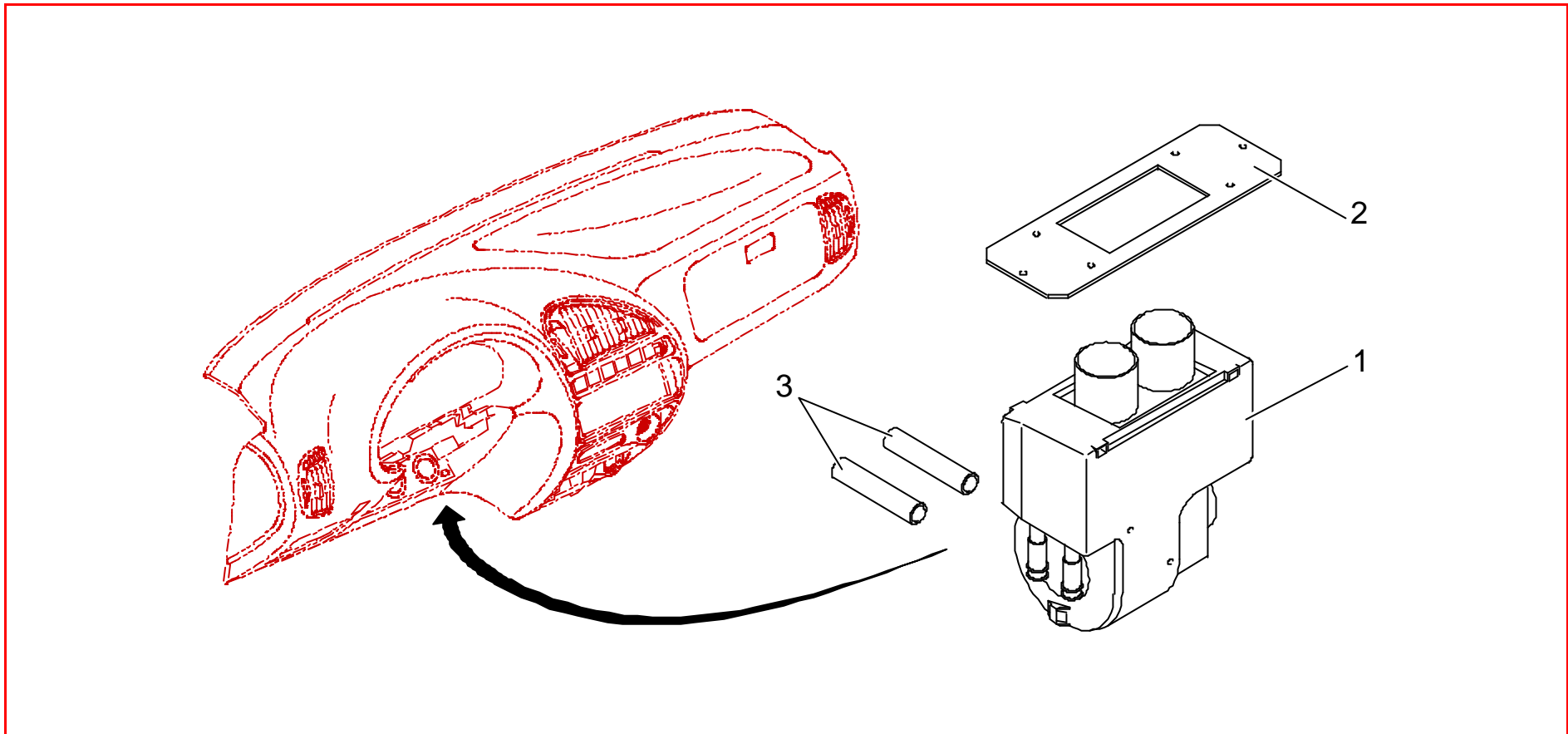
Rep	Qté	Désignation	Réf	Rep	Qté	Désignation	Réf
1	1	Panneau porte G	3X4A29688A				
1	1	Panneau porte D	3X4A29689A				
2	1	Jeu garnitures latérales AR	BCSP8328Q				
3	16	Agrafes fix garniture	BCSP7472G9				

3T5A : Ensemble équipement intérieur : batterie



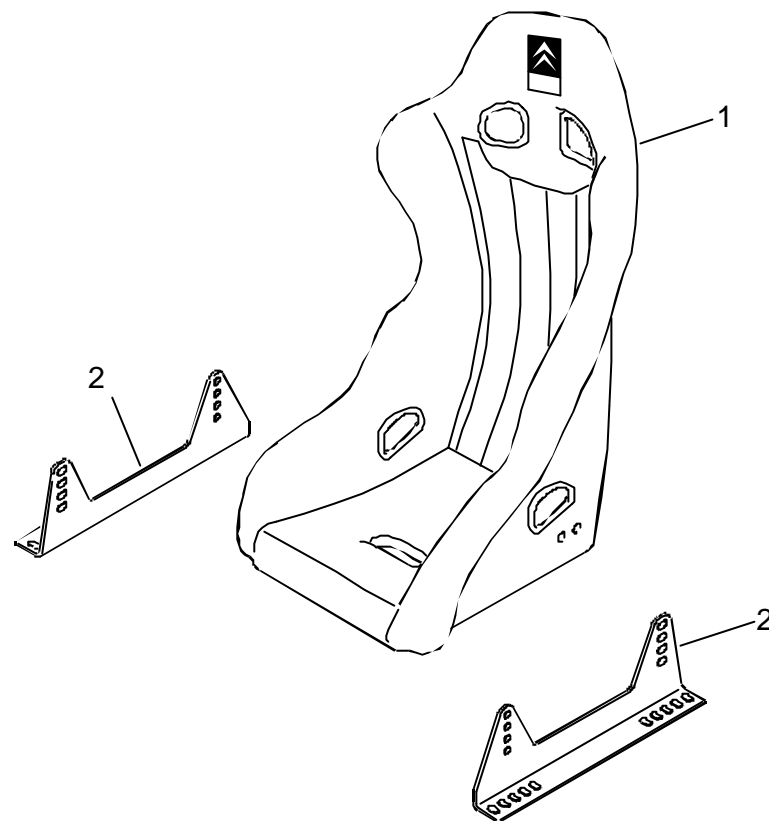
Rep	Qté	Désignation	Réf	Rep	Qté	Désignation	Réf
1	2	Sangle maintien batterie	3Z1C41287A				
2	1	Cache batterie	3Z1C29691A				

3T5A : Ensemble équipement intérieur : groupe dégivrage



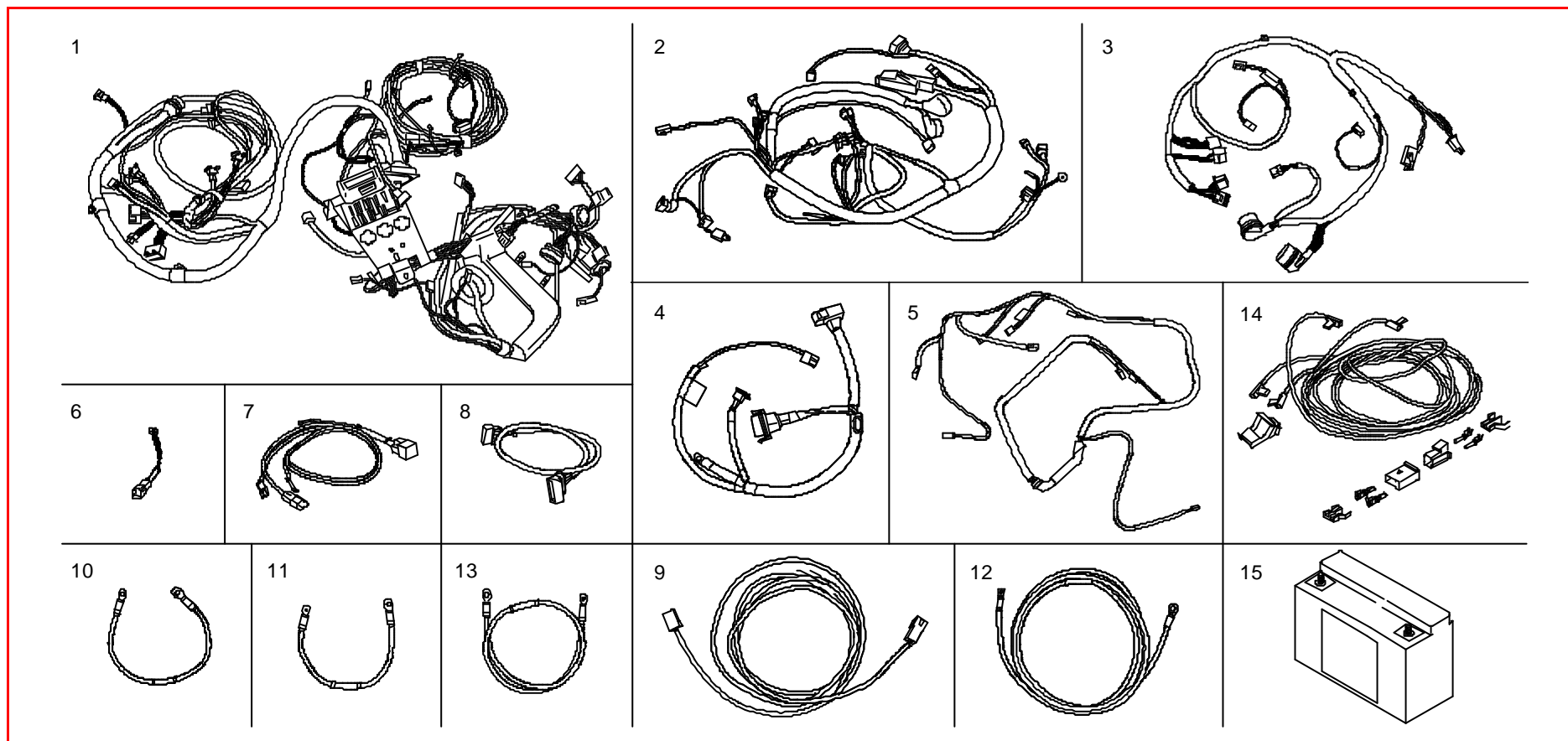
Rep	Qté	Désignation	Réf	Rep	Qté	Désignation	Réf
1	1	Groupe de dégivrage	3V2A21597A				
2	1	Support groupe dégivrage	3V2A22410A				
3	2	Tuyau passe cloison	3V2A22411A				

3Y1A : Ensemble sièges



Rep	Qté	Désignation	Réf	Rep	Qté	Désignation	Réf
1	2	Siège baquet rouge S / M	3Y1A06515A				
"	"	Siège baquet rouge L / XL	3Y1A06766A				
2	1	Ens fixation siège pilote	3T5A41630A				
2	1	Fixation siège latéral	3Y1B11400A				

3Z00 : Ensemble équipement électrique : faisceaux



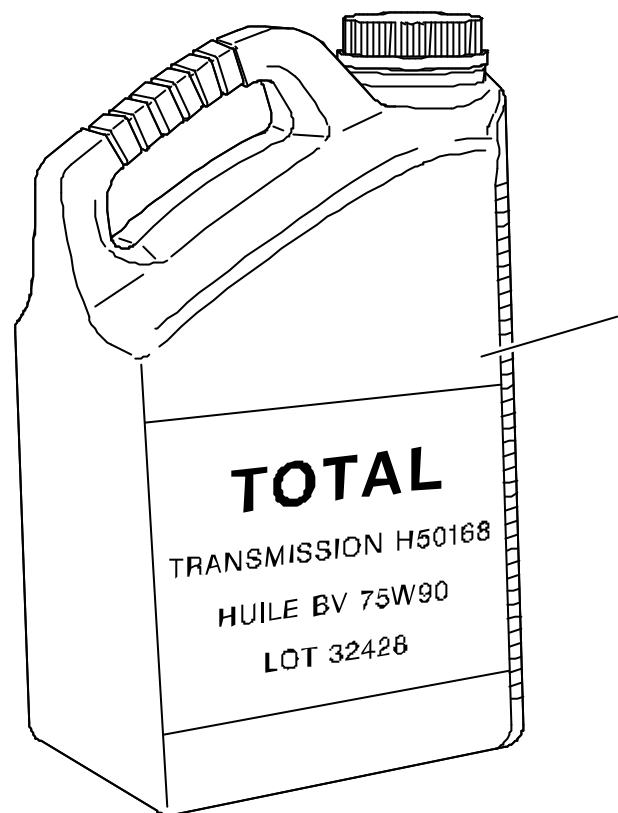
Rep	Qté	Désignation	Réf	Rep	Qté	Désignation	Réf
1	1	Faisceau avant	BCSP6510P9	9	1	Rallonge pompe lave-glace	3Z9K41896A
2	1	Faisceau moteur	BCSP652996	10	1	Câble masse moteur-chassis	3Z9K41894A
3	1	Faisceau planche de bord	BCSP6517C	11	1	Câble masse batterie-chassis	3Z9K41895A
4	1	Faisceau dir. ass.	BCSP6526X4	12	1	Câble batterie-démarrreur	3Z9K41892A
5	1	Faisceau hayon	BCSP6534FN	13	1	Câble démarrage-bte maxi fusible	3Z9K41893A
6	1	Adaptateur pompe huile / BV	3Z9K41861A	14	1	Kit faisceau GMV	3Z9K06737A
7	1	Faisceau pompe huile / BV	3Z9K41860B	15	1	Batterie Gates 12V 26AH	PS63531A10
8	1	Prolongateur pompe essence	3Z9K41862A	1	1	Faisceau injecteurs	BCSP654994

3Z00 : Ensemble équipement électrique : alternateur



Rep	Qté	Désignation	Réf	Rep	Qté	Désignation	Réf
1	1	Alternateur	BCSP5705X2				

3000 : Ensemble lubrifiant : BV



Rep	Qté	Désignation	Réf	Rep	Qté	Désignation	Réf
1	1	Bidon 5 litres Huile BV 75W90	1C2340632A				

3000 : Ensemble lubrifiant : Moteur



Rep	Qté	Désignation	Réf	Rep	Qté	Désignation	Réf
1	2	Bidon 2 litres Huile moteur Activa 9000 10W50	0AXXAC9000				

Tarif :

Référence	Désignation	Qté	Px vte H.T.	Px vte TTC
0A11S8T4	Ens carter cylindres	1	60,12 €	71,90 €
0A119372AA	Outillage retour carter	1	60,12 €	71,90 €
0A12S8T4	Ens attelage mobile	1	126,23 €	150,98 €
0A1241013A	Jeu de pistons	1	126,23 €	150,98 €
0A13S8T4	Ens culasse	1	17,39 €	20,79 €
0A1342607A	Bouchon galerie culasse	1	17,39 €	20,79 €
0A14S8T4	Ens Distribution	1	1 096,01 €	1 310,83 €
0A1440955E	AAC ADM	1	230,66 €	275,86 €
0A1440956E	AAC ECH	1	230,66 €	275,86 €
0A1441398A	Moyeu arbre à cames	2	23,66 €	28,29 €
0A1443839A	Poussoir soupape	16	10,15 €	12,13 €
0A1443556A	Toucheau mécanique D11x19	16	23,09 €	27,61 €
0A1444541A	Cale inf ress soup TU5J4 T4 ép: 0,2	16	3,43 €	4,10 €
PS82539A10	Vis CHc M10x35	2	0,33 €	0,39 €
PS86553A10	Rondelle plate 10x22x2,5	2	0,07 €	0,08 €
0A15S8T4	Ens Graissage	1	532,97 €	637,43 €
0A1506221A	Vis palier vilebrequin	4	22,80 €	27,27 €
0A1540407B	Carter huile renforcé	1	134,27 €	160,58 €
0A1506664B	Tole antidéjaugage	1	93,58 €	111,92 €
BCSP116134	Joint tole antidéjaugage	1	5,80 €	6,93 €
0A1506446A	Clapet tole anttidéjaugage	2	6,37 €	7,61 €
PS86001A10	Rondelle onduflex diam 5	4	0,02 €	0,03 €
PS82018A10	Vis Chc M5 X 10	4	0,09 €	0,11 €
0A1506868A	Tube plongeur	1	24,70 €	29,54 €
BCSP593183	Boite de dégazage	1	6,06 €	7,25 €
BCSP143622	Bouchon inf bte dégazage	1	0,59 €	0,70 €

Référence	Désignation	Qté	Px vte H.T.	Px vte TTC
0A1510994A	Durite coudée	1	1,79 €	2,14 €
BCSP1306C7	Bouchon boîte dégazage	1	2,02 €	2,42 €
BCSP600965	Obturateur boîte dégazage	1	1,13 €	1,35 €
BCSP531421	Raccord 2 voies bte dégazage	1	0,31 €	0,37 €
BCSP6981N2	Collier 19-28	5	0,40 €	0,48 €
0A1510996A	Support boîte dégazage	1	43,20 €	51,67 €
0A1510997A	Sangle fix boîte dégazage	1	17,39 €	20,79 €
0A1506498A	Tuyau dégazage 23x16x900	1	13,03 €	15,59 €
0A1506870A	Tuyau redescende huile	1	14,48 €	17,32 €
0A1506871A	Protection thermique	1	68,24 €	81,61 €
0A2343032E	Ens Rampe injection	1	334,91 €	400,55 €
0A2343032D	Rampe injection	1	298,91 €	357,50 €
PS81541A10	Joint cuivre 16x20x1,5	1	0,80 €	0,96 €
0A2343832B	Raccord Dash6 M16x150 rampe injection	1	18,37 €	21,97 €
0A2342912A	Bride injecteur	4	4,21 €	5,03 €
PS82070A10	Vis CHc M3x8	8	1,50 €	1,79 €
PS81553A10	Joint cuivre 12.2x15.2x1 (156244)	2	0,24 €	0,29 €
PS73829A10	Raccord Banjo Dash6 D12	1	16,38 €	19,59 €
0A2342436A	Vis Banjo	1	15,03 €	17,98 €
PS72582A10	Circlips inter D36	1	0,85 €	1,02 €
0A26S8RC	Ens Admission	1	324,00 €	387,50 €
0A2606250A	Boite à air	1	284,55 €	340,32 €
PS82156A10	VIS Chc M6 X 16	2	0,09 €	0,11 €
PS86501A10	Rondelle onduflex diam 6	2	0,05 €	0,06 €
0A2620251A	Filtre à air	1	14,48 €	17,32 €
0A2606249A	Manchon caoutchouc	1	23,75 €	28,41 €
BCSP6981L5	collier	2	0,47 €	0,56 €
0A2606821	Huile filtre à air	1	6,61 €	7,91 €
0A2606507	Nettoyant filtre à air	1	8,28 €	9,91 €

Référence	Désignation	Qté	Px vte H.T.	Px vte TTC
0A3641498A	Calculateur MM1AS	1	673,83 €	805,90 €
0A3740159A	Sonde température huile	1	56,86 €	68,01 €
0A41S8T4	Ens collecteur echappement	1	1 041,82 €	1 246,01 €
0A4111474B	Pimaire coll echap	1	545,04 €	651,86 €
PS82766A10	Vis CHc M6x100 lg12 Inox	2	1,06 €	1,26 €
PS74729A10	Ecrou H M6x100 Inox	2	0,68 €	0,82 €
0B2140922B	Bitube echappement	1	493,14 €	589,79 €
BCSP691778	Vis M10x25	1	0,09 €	0,11 €
PS86553A10	Rondelle plate 10x22x2,5	1	0,07 €	0,08 €
0B12S8T4-2	Ensemble radiateur d'eau-évo 2	1	392,10 €	468,95 €
0B1206563A	Radiateur eau	1	67,39 €	80,60 €
BCSP126417	Sonde temp eau 88°	1	5,22 €	6,24 €
0B1227666A	Motoventilateur aspirant	1	67,39 €	80,60 €
PS74030A10	Ecrou Hm6 frein nylon	4	0,56 €	0,67 €
BCSP694777	Rondelle plate M6x12 ép : 1,2	4	0,02 €	0,03 €
0B1211893B	Support gauche GMV	2	11,91 €	14,25 €
0B1244894B	Support droit GMV	2	11,91 €	14,25 €
PS92601A10	Rivet pop diam 3,2x6 tête L	12	2,35 €	2,81 €
CS190042ST	Connecteur	1	2,35 €	2,81 €
CS190043ST	Cosse	2	2,35 €	2,81 €
0B1241779A	Durite sortie radiateur eau	1	144,50 €	172,82 €
BCSP1343T7	Durite entrée radiateur eau	1	7,20 €	8,61 €
3R5L06460C	Buse étanchéité radiateur eau	2	6,67 €	7,98 €
PS81005A10	Bague BS C 22	1	1,81 €	2,16 €
0B13S8T4	Ens radiateur huile moteur	1	39,92 €	47,74 €
BCSP1103A9	Echangeur huile moteur série	1	31,55 €	37,74 €
BCSP1103C3	Vis fixation modine	1	3,38 €	4,05 €
BCSP110991	Filtre à huile moteur	1	4,98 €	5,96 €

Référence	Désignation	Qté	Px vte H.T.	Px vte TTC
0B21S8T4	Ens ligne echappement	1	1 370,10 €	1 638,64 €
0B2141271A	Ecran thermique bi-tube echapp	1	132,18 €	158,08 €
BCSP171918	Ressort echappement	2	2,87 €	3,43 €
BCSP171917	Clip ressort echappement	4	2,04 €	2,45 €
0B2141272A	Ecran thermique av echappement	1	52,99 €	63,38 €
0B2129706C	Tube intermediaire echapp	1	516,49 €	617,73 €
0B2141274A	ecran thermique cata	1	17,39 €	20,79 €
0B2141273A	Ecran thermique ar echappement	1	24,83 €	29,70 €
0B2106566A	Collier échappement	2	20,31 €	24,29 €
0B2129731C	Tube echappement coudé	1	182,21 €	217,92 €
0B2141436A	Ecran thermique tube coude ech	1	25,59 €	30,61 €
0B2141437A	Vis fix ecran thermique	18	1,97 €	2,36 €
BCSP694638	Rondelle plate M6x14 ep 2	18	0,02 €	0,03 €
BCSP175544	Support elastique silencieux	4	0,63 €	0,76 €
PS86019A10	Rondelle plate 8x18X1.5	4	0,16 €	0,20 €
PS78051A10	Goupille béta Ø2	4	0,73 €	0,87 €
0B2129732B	Silencieux	1	321,83 €	384,91 €
PS71566A10	Bouchon cata M18x150	2	3,55 €	4,24 €
0D11S8T4	Ens supports GMP	1	235,80 €	282,01 €
0D1106448C	Support moteur droit	1	23,77 €	28,43 €
0D1127974A	Support moteur droit	1	32,92 €	39,37 €
PS82608A10	Vis CHC M8x20	2	0,19 €	0,22 €
PS74013A10	Ecrou Simmonds H.Emb.M8	3	1,62 €	1,94 €
PS86009B10	Rondelle onduflex Diam 8	2	0,12 €	0,14 €
0D1106447B	Entretoise support mpteur droit	1	24,68 €	29,52 €
PS82150A10	VIS Chc M10 X 90	1	0,82 €	0,98 €
0D1106508A	Rondelle diamètre 10.5x36x2	1	0,35 €	0,42 €
0D1121818A	Roondelle support moteur droit	1	11,00 €	13,16 €
PS74014A10	Ecrou simmonds 10 PH135M	1	2,00 €	2,39 €
0D1106458B	Butée support moteur droit	1	7,41 €	8,86 €

Référence	Désignation	Qté	Px vte H.T.	Px vte TTC
0D1106506A	Silentbloc support moteur gauche	1	19,11 €	22,86 €
0D1127347A	Entretoise silenbloc BV	1	4,30 €	5,14 €
PS82670A10	Vis CHC12X175 L70	1	2,94 €	3,51 €
0D1123403A	Biellete anticouple	1	16,09 €	19,25 €
PS88648A10	Rotule SMLGM 1050 pas à G	1	32,69 €	39,09 €
PS88649A10	Rotule SMGM 1050 pas à D	1	29,72 €	35,54 €
0D1110074A	Entretoise chape anticouple	4	4,30 €	5,14 €
PS74028A10	Ecrou HM10 Pas à G	1	2,63 €	3,15 €
PS74021A10	Ecrou HM 10 pas à D	1	0,54 €	0,65 €
PS82667A10	VIS CHc M8X35	2	0,26 €	0,31 €
PS74013A10	Ecrou Simmonds H.Emb.M8	1	1,62 €	1,94 €
1C11S8T4	Ens embrayage	1	325,91 €	389,79 €
1C1143205B	Disque embrayage non amorti AP	1	269,72 €	322,59 €
1C1142450A	Mécanisme embrayage trié	1	48,98 €	58,58 €
BCSP204150	Butée embrayage	1	6,51 €	7,79 €
BCSP691398	vis mecanisme embrayage	6	0,12 €	0,14 €
1C20S8T4T	Ens BV	1	12 261,58 €	14 664,84 €
1C2440420B	BV assemblée	1	11 398,76 €	13 632,91 €
PS82145A10	Vis CHc M10x55	3	0,52 €	0,62 €
PS82095A10	Vis CHc M10x40	1	0,05 €	0,06 €
1C2441905A	Sonde température huile BV	1	38,70 €	46,29 €
CS330001ST	Joint cuivre 13,7x18,5x1	1	0,42 €	0,51 €
1C2327049B	Pompe huile ref BV	1	377,09 €	451,00 €
1C2340820B	Radiateur huile BV	1	110,77 €	132,48 €
1C2329683A	Filtre refroidissement BV	1	59,40 €	71,04 €
PS81550A10	Jt cuivre 16.2x20x1	2	1,76 €	2,11 €
1C2340632A	Bidon 5 litres huile H50168	1	54,00 €	64,58 €
1C2342063A	Tuyau aspiration boite / filtre	1	27,27 €	32,61 €
1C2340821B	Tuyau filtre / pompe	1	19,99 €	23,91 €
1C2340822B	Tuyau pompe / radiateur	1	39,60 €	47,36 €
1C2340823C	Tuyau refoulement radia / BV	1	43,36 €	51,86 €

Référence	Désignation	Qté	Px vte H.T.	Px vte TTC
PS73502A10	Raccord Banjo dash 6	1	18,24 €	21,82 €
1C2342065A	Vis Banjo M16x150 raccourcie	1	19,61 €	23,45 €
PS93577A10	Silent bloc plat 020M15	4	5,83 €	6,97 €
PS73566A10	Raccord alu dash6 M/M	1	5,73 €	6,86 €
1C2342203A	Tuyau refoulement entrée BV	1	19,99 €	23,91 €
BCSP226814	Reniflard BV	1	0,21 €	0,25 €
1C2427346B	Platine support BV	1	22,02 €	26,34 €
1C2427883A	VIS H M14X150	2	4,84 €	5,79 €
BCSP180330	VIS RDL M14X150	2	0,82 €	0,98 €
PS82608A10	Vis CHC M8x20	1	0,19 €	0,22 €
PS86009B10	Rondelle onduflex Diam 8	1	0,12 €	0,14 €
PS76010A10	Joint cuivre 20x26x1,5	1	1,10 €	1,32 €
1C2242514B	Adaptateur sonde tempé BV	1	20,27 €	24,25 €
1G2143245B	Trepied guidage levier selection BV	1	219,05 €	261,98 €
CS460004ST	Rlt aiguille sans bague int RPNA 15/28	1	40,09 €	47,94 €
1G2144085A	Bouchon trepied	1	10,64 €	12,73 €
1G2143246B	Vis guidage trepied	1	15,58 €	18,63 €
PS82130A10	Vis CHc M8x16	3	0,19 €	0,22 €
1C33S8T4T	Ens Pont AR	1	2 163,33 €	2 587,34 €
1C3340422A	Pont AR Saxo T4 "Terre"	1	2 162,01 €	2 585,76 €
PS82524A10	Vis CHc M10x25	4	0,31 €	0,37 €
BCSP694616	Rondelle 10x18x2	4	0,02 €	0,03 €
1C3329259A	Fixation ARG pont AR	1	33,52 €	40,09 €
1C3329258A	Fixation ARD pont AR	1	33,52 €	40,09 €
1C3329939A	Bride fixation AV pont AR	1	91,80 €	109,79 €
1C60S8T4	Ens Trans longitudinale	1	695,06 €	831,29 €
1C6140486A	Transmission longi AV	1	246,21 €	294,47 €
1C6140485A	Transmission longi AR	1	242,27 €	289,75 €

Référence	Désignation	Qté	Px vte H.T.	Px vte TTC
1C6140495A	Ensemble Palier de Transmission	1	91,87 €	109,88 €
1C6140481A	Tulipe coulisseau trans longi	1	49,39 €	59,07 €
PS89647A10	Rlt 30x62 Sphérique	1	38,65 €	46,22 €
PS82085A10	Vis CHc M10x70	2	0,59 €	0,70 €
PS86008A10	Rond onduflex D10 type A	2	0,21 €	0,25 €
PS84035A10	Vis H 8x25	12	0,21 €	0,25 €
PS74013A10	Ecrou Simmonds H.Emb.M8	12	1,62 €	1,94 €
PS86009A10	Rondelle onduflex diam 8	12	0,21 €	0,25 €
PS72520A10	Segment arret ext. D30	1	0,54 €	0,65 €
1C60KITREV	Kit croisillons transmission longitudinale	1	93,29 €	111,58 €
1C71S8T4	Ens transmissions AV	1	501,94 €	600,32 €
1C7140007C	Transmission avant Gauche	1	253,98 €	303,76 €
1C7140006C	Transmission avant Droit	1	245,94 €	294,14 €
BCSP329700	Ecrou Fix. Moyeu Trans	2	0,68 €	0,82 €
BCSP329703	Epingle de Maintien	2	0,07 €	0,08 €
BCSP329702	Rondelle Frein Ecrou	2	0,26 €	0,31 €
1C73S8T4	Ens transmissions AR	1	419,78 €	502,06 €
1C7340004C	Transmission AR G	1	208,88 €	249,82 €
1C7340003C	Transmission AR D	1	208,88 €	249,82 €
BCSP329700	Ecrou Fix. Moyeu Trans	2	0,68 €	0,82 €
BCSP329703	Epingle de Maintien	2	0,07 €	0,08 €
BCSP329702	Rondelle Frein Ecrou	2	0,26 €	0,31 €
1E12S8T4	Ens Triangles AV	1	1 218,52 €	1 457,35 €
1E1240680B	Triangle AV D	1	464,10 €	555,06 €
1E1240681B	Triangle AV G	1	464,10 €	555,06 €
BCSP352352	Silentbloc AV triangle AV	2	4,82 €	5,76 €
BCSP364036	Rotule inf pivot AV	2	6,06 €	7,25 €
BCSP352241	Vis triangle av point E1	2	0,45 €	0,53 €

Référence	Désignation	Qté	Px vte H.T.	Px vte TTC
BCSP517314	Rondelle point E1	2	0,12 €	0,14 €
BCSP693971	Ecrou frein M 12	2	0,24 €	0,28 €
1E1210927B	Palier point E2 Saxo	2	27,43 €	32,81 €
PS88678A10	Rotule RL17CS10	2	85,07 €	101,74 €
PS72034A10	Segment arret inv.int. D=30	2	0,16 €	0,20 €
PS74043A10	Ecrou simmonds 12 PHI 35M	2	5,71 €	6,83 €
1E1240947A	Gousset fixation arr tri	2	10,15 €	12,13 €
PS86538A10	Rondelle ond. Ø10 type B	4	0,12 €	0,14 €
BCSP353503	Tôle protection rotule	2	0,12 €	0,14 €
PS74014A10	Ecrou simmonds 10 PH135M	4	2,00 €	2,39 €
PS82008A10	Vis CHc M10X30	4	0,31 €	0,37 €
1E13S8T4T	Ens pivot/rtl AV	1	323,28 €	386,65 €
BCSP332653	Rlt roue AV SKF	2	10,98 €	13,13 €
BCSP697813	Circlips rlt roue	2	0,33 €	0,39 €
1E1327442B	Moyeu de roue AV renforce	2	70,76 €	84,63 €
1E1311040A	Goujon de Roue Av L 70	8	13,00 €	15,54 €
1EXX27791A	Ecrou roue	8	5,90 €	7,05 €
1E1341628B	Vis rotule inf pivot AV	2	3,76 €	4,50 €
BCSP362230	Ecrou frein	2	0,19 €	0,22 €
BCSP694677	Rondelle plate 10x20 ép 2	2	0,05 €	0,06 €
1E14S8T4T	Ens suspension AV "terre"	1	2 140,69 €	2 560,26 €
1E1429086C	Platine susp AVG	1	74,59 €	89,21 €
1E1429087C	Platine susp AV D	1	74,59 €	89,21 €
1E1429088B	Plaque à vis susp AV D	1	35,42 €	42,37 €
1E1429089B	Plaque à vis susp AV G	1	35,42 €	42,37 €
1E1440871A	Vis rotule sup amort AV	2	4,49 €	5,37 €
PS74014A10	Ecrou simmonds 10 PH135M	2	2,00 €	2,39 €
PS86008A10	Rond onduflex D10 type A	2	0,21 €	0,25 €
1E1411455A	Entretoise sup amort AV	4	5,38 €	6,44 €
PS88676A10	Rotule RL12	2	48,06 €	57,48 €
1E1429094C	Cartouche amort AV "terre"	2	311,00 €	371,95 €

Référence	Désignation	Qté	Px vte H.T.	Px vte TTC
1E1440846A	Butée comp amort AV "terre"	2	18,43 €	22,04 €
1E1440756A	Coupelle sup ressort susp AV	2	28,04 €	33,54 €
1E1440701C	Coupelle inf susp AV	2	27,04 €	32,34 €
1E1441443A	bague frottement D50 coupelle comp.	2	16,51 €	19,75 €
1E1429072A	Ecrou coupelle inf susp AV	2	22,93 €	27,43 €
1E1428436A	Contre ecrou ressort susp AV	2	18,45 €	22,07 €
1E1429097E	Pivot susp AVD ass "terre"	1	420,22 €	502,59 €
1E1429098E	Pivot susp AVG ass "terre"	1	420,22 €	502,59 €
1E1440677A	Ressort susp AV 50N/mm "terre"	2	31,10 €	37,20 €
1E1429081A	Ress comp 290daN susp AV "terre"	2	33,05 €	39,53 €
PS74013A10	Ecrou Simmonds H.Emb.M8	8	1,62 €	1,94 €
PS72068A10	Segment arret int. D26	4	0,24 €	0,28 €
PS72601A10	Jonc d'arrêt D 40	2	0,33 €	0,39 €
PS70531A10	Butée à aiguille 65x90x3	2	6,23 €	7,45 €
PS89643A10	Rondelle mince 65x90x1	4	2,61 €	3,12 €
2K9A21744A	Supp bonbonne amort AR	2	35,64 €	42,63 €
1E14S8T4A	Ens suspension AV "asphalte"	1	1 764,63 €	2 110,49 €
1E1411455A	Entretoise sup amort AV	4	5,38 €	6,44 €
PS88676A10	Rotule RL12	2	48,06 €	57,48 €
PS72068A10	Segment arret int. D26	4	0,24 €	0,28 €
1E1442177B	Cartouche amort AV "asphalte"	2	326,40 €	390,37 €
1E1442853A	Cale butée amort AV "asphalte"	2	8,40 €	10,04 €
1E1442787A	Butée comp amort AV "asphalte"	2	19,61 €	23,45 €
1E1442170A	Ens jbe de force AVD "asphalte"	1	414,10 €	495,27 €
1E1442171A	Ens jbe de force AV G "asphalte"	1	414,10 €	495,27 €
BCSP332653	Rlt roue AV SKF	2	10,98 €	13,13 €
1E1442154A	Ressort susp AV 50N/mm "asphalte"	2	43,20 €	51,67 €
BCSP697813	Circlips rlt roue	2	0,33 €	0,39 €
1E1406748A	Bague guidage JDF D41	6	3,27 €	3,91 €
1E1406750A	Bague etancheite JDF D41	4	20,39 €	24,38 €

Référence	Désignation	Qté	Px vte H.T.	Px vte TTC
1E21S8T4	Ens berceau AR	1	897,87 €	1 073,86 €
1E2129261C	Berceau AR	1	883,12 €	1 056,21 €
1E2129476A	Vis de fixation berceau	4	3,57 €	4,27 €
BCSP517314	Rondelle point E1	4	0,12 €	0,14 €
1E15S8T4A	Ens anti-dévers AV "asphalte"	1	718,07 €	858,81 €
1E1542126A	Palier barre anti-dévers AV	2	5,88 €	7,03 €
1E1542121B	Barre anti-dévers AV 16mm	1	124,20 €	148,54 €
1E1542124B	Levier BAD AV D	1	156,40 €	187,05 €
1E1542125B	Levier BAD AV G	1	156,40 €	187,05 €
PS85629A10	Vis CHC M8x30	2	0,19 €	0,22 €
PS74013A10	Ecrou Simmonds H.Emb.M8	6	1,62 €	1,94 €
1E1542133A	Entretoise rotule levier anti-dévers AV	4	5,70 €	6,82 €
1E1542128A	Biellette BAD AV "asphalte"	2	6,65 €	7,95 €
PS88583A10	Rotule SMEM 1052	2	44,05 €	52,68 €
PS74568A10	Ecrou Hm 10X100	2	5,80 €	6,93 €
PS88622A10	Rotule MG 10 SER.52 UNIF	2	53,19 €	63,62 €
PS74058A10	Ecrou bas Hm 10X100 Pas à G	2	7,87 €	9,41 €
PS82010A10	Vis CHc M8 L40 cl 12,9	4	0,33 €	0,39 €
1E22S8T4	Ens triangles AR	1	619,64 €	741,09 €
1E2229788B	Triangle AR	2	230,88 €	276,13 €
1E2240523A	Jeu articul elast triangle AR	4	16,28 €	19,47 €
1E2240819A	Bielle de pince	2	13,49 €	16,13 €
BCSP381750	Rotule direction côté roue	2	7,41 €	8,86 €
1E4141081A	Vis fixation biellette / chape	2	3,76 €	4,50 €
BCSP352250	Vis rotule inf pivot AR	6	0,21 €	0,25 €
BCSP364049	Rotule inf pivot AR	2	6,29 €	7,52 €
BCSP362312	Tole protection rotule inf	2	0,12 €	0,14 €
PS78618A10	Goupille elastique D6 L15	2	0,16 €	0,20 €
BCSP513236	Vis fix triangle AR	4	0,78 €	0,93 €
BCSP694913	Rondelle D14	4	0,12 €	0,14 €

Référence	Désignation	Qté	Px vte H.T.	Px vte TTC
BCSP693437	Ecrou frein	4	0,21 €	0,25 €
BCSP381733	Embout biellette direction	2	11,06 €	13,23 €
BCSP693318	Ecrou HM14x150	2	0,14 €	0,17 €
BCSP693942	Ecrou autofreiné	2	0,24 €	0,28 €
BCSP693999	Ecrou frein HM 8x125	2	0,16 €	0,20 €
BCSP694677	Rondelle plate 10x20 ép 2	6	0,05 €	0,06 €
BCSP362230	Ecrou frein	6	0,19 €	0,22 €
1E24S8T4	Ens pivot/rlt AR	1	276,66 €	330,89 €
BCSP364754	Pivot AR D	1	40,79 €	48,78 €
BCSP364654	Pivot AR G	1	40,77 €	48,76 €
1E1311462A	Entretoise voie ép 7,5 mm	2	21,13 €	25,27 €
Référence	Désignation	Qté	Px vte H.T.	Px vte TTC
1E1311040A	Goujon de Roue Av L 70	8	13,00 €	15,54 €
1EXX27791A	Ecrou roue	8	5,90 €	7,05 €
BCSP362234	Vis fix pivot AR	2	0,26 €	0,31 €
BCSP362230	Ecrou frein	4	0,19 €	0,22 €
BCSP691874	Vis HM10x150 Lg 50	2	0,21 €	0,25 €
1E25S8T4T	Ens suspension AR "terre"	1	1 638,34 €	1 959,45 €
1E2529880B	Fourreau droit amort AR "terre"	1	212,62 €	254,29 €
1E2529881B	Fourreau gauche amort AR "terre"	1	212,62 €	254,29 €
1E2529876B	Vis fixation sup amortisseur AR	2	4,49 €	5,37 €
PS74014A10	Ecrou simmonds 10 PH135M	2	2,00 €	2,39 €
1E1411455A	Entretoise sup amort AV	4	5,38 €	6,44 €
PS88676A10	Rotule RL12	2	48,06 €	57,48 €
1E2529839C	Cartouche amort AR "terre"	2	311,00 €	371,95 €
1E2529844A	Ressort susp AR 27N/mm "terre"	2	31,10 €	37,20 €
1E2529848A	Ressort compens susp AR "terre"	2	33,05 €	39,53 €
1E2529858B	Coupelle intermédiaire susp AR	2	24,74 €	29,59 €
1E2529857A	Coupelle superieure arrière	2	27,79 €	33,24 €
1E1429072A	Ecrou coupelle inf susp AV	2	22,93 €	27,43 €
1E1428436A	Contre ecrou ressort susp AV	2	18,45 €	22,07 €

Référence	Désignation	Qté	Px vte H.T.	Px vte TTC
PS72068A10	Segment arret int. D26	4	0,24 €	0,28 €
BCSP6555QP	Passe gaine	2	0,80 €	0,96 €
1E2540847A	Butée compression susp AR "terre"	2	18,43 €	22,04 €
PS72601A10	Jonc d'arrêt D 40	2	0,33 €	0,39 €
1E2540707B	bague frott coupelle susp AR	2	16,51 €	19,75 €
2K9A21744A	Supp bonbonne amort AR	2	35,64 €	42,63 €
1E25S8T4A	Ens susp AR "asphalte"	1	918,16 €	1 098,12 €
1E1406748A	Bague guidage JDF D41	6	3,27 €	3,91 €
1E1406750A	Bague etancheite JDF D41	2	20,39 €	24,38 €
PS88676A10	Rotule RL12	2	48,06 €	57,48 €
PS72068A10	Segment arret int. D26	4	0,24 €	0,28 €
1E2542189B	Cartouche amort AR "asphalte"	2	326,40 €	390,37 €
1E2542160A	Ressort susp AR 30N/mm "asphalte"	2	43,20 €	51,67 €
1E1411455A	Entretoise sup amort AV	4	5,38 €	6,44 €
1E2542190A	Fourreau amort AR D "asphalte"	1	213,74 €	255,63 €
1E2542191A	Fourreau amort AR D "asphalte"	1	213,74 €	255,63 €
1E1406748A	Bague guidage JDF D41	6	3,27 €	3,91 €
1E1406750A	Bague etancheite JDF D41	2	20,39 €	24,38 €
1E26S8T4T	Ens anti-dévers AR "terre"	1	506,33 €	605,57 €
1E2641447A	Barre anti-dévers AR "terre"	1	126,00 €	150,70 €
1E2629948B	Palier "PTFE"	2	13,03 €	15,59 €
1E2629911C	Levier anti devers AR D	1	106,88 €	127,83 €
1E2629912C	Levier anti devers AR G	1	106,88 €	127,83 €
1E2629915A	Biellette anti devers ar	2	17,37 €	20,77 €
PS88654A10	Rotule SME 8 à D	2	16,99 €	20,32 €
PS88653A10	Rotule SMLE 8 à G	2	16,99 €	20,32 €
PS74065A10	Ecrou Hm M8x125	2	0,24 €	0,28 €
PS74064A10	Ecrou Hm M8 à G	2	2,35 €	2,81 €
1G2241788A	Vis CHC M8x30	4	6,27 €	7,50 €
PS74013A10	Ecrou Simmonds H.Emb.M8	4	1,62 €	1,94 €

Référence	Désignation	Qté	Px vte H.T.	Px vte TTC
PS82642A10	Vis ULF M 8x25	2	0,54 €	0,65 €
1E31S8T4T	Ens roues "terre"	1	522,86 €	625,34 €
1E3140013B	Jante OZ 6x14 "terre"	4	136,12 €	162,79 €
1E31S8T4A	Ens roues "asphalte"	1	432,00 €	516,67 €
1E3111261A	Jante Speedline 6x15	4	120,60 €	144,24 €
1E41S8T4	Ens direction	1	1 110,71 €	1 328,41 €
1E4141078A	Crémaillère direction	1	1 017,65 €	1 217,11 €
1E4141081A	Vis fixation biellette / chape	2	3,76 €	4,50 €
1E4428965A	Biellette direction	2	21,38 €	25,56 €
BCSP381750	Rotule direction côté roue	2	7,41 €	8,86 €
BCSP693318	Ecrou HM14x150	2	0,14 €	0,17 €
BCSP381733	Embout biellette direction	2	11,06 €	13,23 €
BCSP693942	Ecrou autofreiné	2	0,24 €	0,28 €
BCSP693999	Ecrou frein HM 8x125	2	0,16 €	0,20 €
BCSP4009C7	Support pompe direction assistée	1	4,77 €	5,71 €
1E45S8T4	Ens colonne direction	1	268,34 €	320,94 €
1E4606520A	Volant direction Velocita rouge	1	115,83 €	138,53 €
1E4606521A	Moyeu fix volant direction	1	53,46 €	63,94 €
1E4540524A	Bequille colonne direction	1	99,05 €	118,47 €
1F11S8T4	Ens disques AV	1	482,92 €	577,57 €
1F1144220A	Disque frein AV AP 270 mm ép 22	2	241,37 €	288,67 €
BCSP690536	Vis tête fraisée fix disques freins	4	0,05 €	0,06 €
1F21S8T4	Ens étriers AV	1	958,85 €	1 146,78 €
1F2144222A	Etrier frein AVD AP 4 pistons	1	389,47 €	465,81 €
1F2144223A	Etrier frein AVG AP 4 pistons	1	389,47 €	465,81 €
1F2144229A	Jeu plaquettes AV Mintex	1	178,50 €	213,49 €
BCSP440517	Vis fix étrier AV	4	0,35 €	0,42 €

Référence	Désignation	Qté	Px vte H.T.	Px vte TTC
1F2144224A	Kit joints rénovation étrier AV	2	16,93 €	20,25 €
1F31S8T4T	Ens disques AR	1	27,72 €	33,15 €
BCSP690536	Vis tête fraisée fix disques freins	2	0,05 €	0,06 €
95661748	Jeu disques freins AR	1	27,63 €	33,04 €
1F41S8T4T	Ens étriers AR	1	191,28 €	228,77 €
BCSP4400J2	Etrier AR G	1	27,47 €	32,85 €
BCSP4400J3	Etrier AR D	1	27,47 €	32,85 €
BCSP440444	Chape étrier AR G	1	6,09 €	7,28 €
BCSP440445	Chape étrier AR D	1	6,09 €	7,28 €
BCSP440517	Vis fix étrier AV	4	0,35 €	0,42 €
1F2141487A	Jeu plaquettes freins	1	122,76 €	146,82 €
1F63S8T4	Ens circuit freinage	1	560,18 €	669,97 €
1F6306603C	Tube emetteur/limiteur	1	8,66 €	10,36 €
1F6306255A	Flexible emetteur/FAM	1	16,26 €	19,45 €
1F6311376B	Raccord M10 3/8	1	8,99 €	10,75 €
1F6306571A	Maître cylindre D:23,8 mm	1	59,13 €	70,72 €
BCSP698778	Passe fil	1	0,19 €	0,22 €
1F6306022A	Raccord 3 voies/emetteur	1	9,71 €	11,61 €
PS81041A10	Joint cuivre 9,6x15x1,5	1	1,18 €	1,41 €
1F6306019A	Bouchon	1	6,44 €	7,70 €
1F6306021A	Raccord tuyaulimiteur/limiteur	1	6,44 €	7,70 €
PS81505A10	Joint cuivre 11 x 1,5	1	0,82 €	0,98 €
1F6322716A	Frein à main Fly-off	1	72,45 €	86,65 €
PS82124A10	Vis Chc M7x10	2	0,45 €	0,53 €
PS86003A10	Rondelle ondudflex D. 7	2	0,12 €	0,14 €
1F6306587A	Limituer modifie	1	87,98 €	105,23 €
1F6306807B	Came reglage limiteur 5P	1	34,38 €	41,12 €
1F6341441A	Tube emetteur FAM.raccord 3 voies	1	11,76 €	14,07 €
1F6341370A	Flexible frein AR	2	8,55 €	10,23 €

Référence	Désignation	Qté	Px vte H.T.	Px vte TTC
1F6341440A	Tube raccord 3 voies/flexAR	2	12,35 €	14,77 €
BCSP4535F8	Amplificateur freinage	1	28,12 €	33,63 €
Référence	Désignation	Qté	Px vte H.T.	Px vte TTC
1F6306806B	Axe pour came de réglage	1	13,11 €	15,68 €
1F6306815A	Joint torique 5.28x1.78	2	0,68 €	0,82 €
PS74005A10	Ecrou Hm 6	1	0,02 €	0,03 €
1F6306026A	Emetteur FAM	1	100,58 €	120,30 €
BCSP481419	Cavalier	4	0,26 €	0,31 €
BCSP481126	Raccord 3 voies	1	2,35 €	2,81 €
BCSP4886F7	Tuyau frein AV G	1	2,47 €	2,95 €
BCSP4886F8	Tuyau frein AV D	1	3,29 €	3,93 €
BCSP578349	Vis de purge	1	0,21 €	0,25 €
1F6306809A	Flexible frein AV	2	19,00 €	22,72 €
BCSP4814P7	Support flex frein AV G	1	0,87 €	1,04 €
BCSP4814P8	Support flex frein AV D	1	0,87 €	1,04 €
1F6306799A	Cavalier	8	0,07 €	0,08 €
1G1106547A	Pédale embrayage ass	1	37,26 €	44,56 €
1G1106548A	Butée pédale	1	7,89 €	9,43 €
PS74005A10	Ecrou Hm 6	1	0,02 €	0,03 €
1G3128145A	Cable débrayage BV BE3/5	1	26,43 €	31,61 €
1G21S8T4	Ens commande BV	1	747,30 €	893,77 €
BCSP2403K3	Pommeau levier cde BV	1	6,78 €	8,11 €
BCSP2400K6	Levier cde BV	1	3,50 €	4,19 €
1G1127978A	Tôle maintien levier cde BV	1	6,16 €	7,36 €
BCSP241107	Bride de levier	1	0,12 €	0,14 €
PS82579A10	Vis Chc M4 X 25	4	0,12 €	0,14 €
PS74052A10	Ecrou frein nylon d:4	4	4,39 €	5,26 €
BCSP240838	Support levier cde BV	1	2,02 €	2,42 €
PS85102A10	Vis ULF 6x25	4	0,45 €	0,53 €
1G2140232C	Support cde BV	1	85,07 €	101,74 €
PS82639A10	Vis ULF 6x16	4	0,38 €	0,45 €

Référence	Désignation	Qté	Px vte H.T.	Px vte TTC
BCSP245052	Douille diam 8	2	0,07 €	0,08 €
BCSP245533	Axe	1	0,28 €	0,34 €
BCSP693586	Ecrou d'axe	1	0,05 €	0,06 €
1G2140233C	Monobarre cde BV	1	57,62 €	68,91 €
1G2140221C	Tête monobarre cde BV	1	145,55 €	174,08 €
PS97506A10	VIS CHc M 5x30	2	0,14 €	0,17 €
PS86537A10	Rondelle ond. Ø5 type A	2	0,07 €	0,08 €
PS74018A10	Ecrou Hm5 frein nylon	2	0,35 €	0,42 €
BCSP459927	Soufflet monobarre cde BV	1	2,19 €	2,61 €
1G2140271A	Boule renvoi passage cde BV	1	57,53 €	68,80 €
PS82638A10	Vis ULF M6x10	1	0,33 €	0,39 €
1G2140217C	Renvoi passage cde BV	1	106,69 €	127,60 €
PS89571A10	Coussinet 10/12x12	2	6,65 €	7,95 €
PS85512A10	VIS UPS M 8X10X60	1	3,67 €	4,38 €
1G2140219A	Support renvoi passage cde BV	1	35,12 €	42,00 €
PS85629A10	Vis CHC M8x30	2	0,19 €	0,22 €
PS86009A10	Rondelle onduflex diam 8	2	0,21 €	0,25 €
PS88654A10	Rotule SME 8 à D	3	16,99 €	20,32 €
PS74065A10	Ecrou Hm M8x125	3	0,24 €	0,28 €
1G2211224A	Cale de Rotule	5	3,88 €	4,64 €
PS74629A10	Ecrou nylstop M8X125	5	0,35 €	0,42 €
1G2140212B	Biellette de passage BV	1	29,68 €	35,50 €
PS88653A10	Rotule SMLE 8 à G	3	16,99 €	20,32 €
PS74064A10	Ecrou Hm M8 à G	3	2,35 €	2,81 €
1G2140220B	Vis renvoi cde BV	1	3,57 €	4,27 €
1G2140213B	Bellette select/réaction cde BV	2	16,93 €	20,25 €
1G2140216B	Pylone de selection cde BV	1	46,66 €	55,80 €
1G2140210B	Levier de passage cde BV	1	68,31 €	81,70 €
1G2211224A	Cale de Rotule	1	3,88 €	4,64 €
1G2140220B	Vis renvoi cde BV	1	3,57 €	4,27 €
9622288880	Levier de passage vitesses	1	0,05 €	0,06 €
1G2140215B	Levier de sélection	1	49,10 €	58,73 €

Référence	Désignation	Qté	Px vte H.T.	Px vte TTC
1G2140220B	Vis renvoi cde BV	1	3,57 €	4,27 €
1G2211224A	Cale de Rotule	1	3,88 €	4,64 €
1G2140218B	Supp biellette réaction cde BV	1	61,54 €	73,60 €
1G2140220B	Vis renvoi cde BV	1	3,57 €	4,27 €
PS86520A10	Rondelle 10x25x2	1	0,05 €	0,06 €
PS82645A10	Vis ULF M 10x20	1	0,99 €	1,18 €
1G2143245B	Trepied guidage levier selection BV	1	219,05 €	261,98 €
CS460004ST	Rlt aiguille sans bague int RPNA 15/28	1	40,09 €	47,94 €
1G2144085A	Bouchon trepied	1	10,64 €	12,73 €
1G2143246B	Vis guidage trepied	1	15,58 €	18,63 €
PS82130A10	Vis CHc M8x16	3	0,19 €	0,22 €
2K2ES8T4T	Ens protection ss caisse "terre"	1	1 012,45 €	1 210,89 €
2K2E40192C	Traverse Fixation Ski AV	1	107,84 €	128,97 €
2K2E28449B	Bavette roue AV D	1	39,56 €	47,32 €
2K2E28450B	Bavette roue AV G	1	39,56 €	47,32 €
2K2E40833A	Bavette roue AR D "terre"	1	34,07 €	40,75 €
2K2E40834A	Bavette roue AR G "terre"	1	34,07 €	40,75 €
2K2E41077A	Protection ss caisse AV D "terre"	1	77,42 €	92,59 €
2K2E41076A	Potection ss caisse AV G "terre"	1	77,42 €	92,59 €
2K2E40835A	Protection ss caisse AR "terre"	2	19,57 €	23,41 €
2K2E41039B	Ski AV alu 8 mm "terre"	1	199,80 €	238,96 €
2K2E41028C	Ski arrière alu 8 mm "terre"	1	88,42 €	105,75 €
PS82013A10	Vis CHc M10x20	4	0,28 €	0,34 €
PS86553A10	Rondelle plate 10x22x2,5	4	0,07 €	0,08 €
PS82608A10	Vis CHC M8x20	7	0,19 €	0,22 €
BCSP694779	Rondelle plate M8x22 ép 2,5	7	0,07 €	0,08 €
1C7142007A	Protection soufflet trans AR	2	59,42 €	71,06 €
1C7142008A	Entretoise fix soufflet protection trans	4	1,25 €	1,49 €
2K2E22052C	Bavette protection réservoir	2	69,97 €	83,68 €
2K2E41938A	Protection pare-choc arrière	1	8,17 €	9,77 €

Référence	Désignation	Qté	Px vte H.T.	Px vte TTC
2K9A41147A	Caisse arceautée	1	8 841,43 €	10 574,35 €
3R6AS8T4	Ens équipt extérieur	1	827,13 €	989,24 €
3R5M29953A	Aileron arrière	1	756,50 €	904,77 €
PS63621A10	Poche lave-glace	1	27,09 €	32,40 €
BCSP643950	Tuyau lave vitre AV	3	1,86 €	2,22 €
BCSP643327	Té raccord lave-vitre AV	1	0,07 €	0,08 €
BCSP643860	Rampe lave vitre AV	2	2,26 €	2,70 €
3R1B1A0677	Jeu fixations capot	1	16,63 €	19,88 €
2K7C41600B	Jeu fixations hayon	1	16,76 €	20,04 €
3T4AS8T4	Ens réservoir souple	1	3715,70 €	4443,97 €
3T4A41012C	Reservoir essence	1	2442,90 €	2921,71 €
3T4A41254A	Couvercle bac	1	9,73 €	11,63 €
3T4A40351B	Couvercle boîte jauge / pompe essence	1	39,87 €	47,68 €
PS82629A10	Vis ULF 4x12	2	0,28 €	0,34 €
PS93565A10	Passe fil Ø8x19	1	0,28 €	0,34 €
3T4A41009B	Tuyau alim réservoir	1	73,78 €	88,24 €
3T4A41010B	Tuyau retour réservoir	1	107,98 €	129,15 €
3T4A40350B	Boîte jauge / pompe essence	1	111,96 €	133,90 €
TECAL4M	Tecalan diam 6x8 L 4m	1	22,80 €	27,27 €
PS73300A10	Raccord 90°	2	1,79 €	2,14 €
PS02504A10	Filtre mise air libre	1	3,41 €	4,08 €
BCSP156785	Filtre essence	1	3,88 €	4,64 €
PS91623A10	Collier serflex gainé	1	6,18 €	7,39 €
3T4A40361A	Tuyau pompe / filtre essence	1	60,37 €	72,20 €
BCSP6981K9	Collier Ø8-14x9mm	1	0,38 €	0,45 €
BCSP145220	Ecrou de pompe	1	0,92 €	1,10 €
BCSP152856	Joint etancheite	1	3,22 €	3,85 €
PS97544A10	Raccord Banjo	1	5,48 €	6,55 €
PS82057A10	Vis CHc M 6x18	2	0,16 €	0,20 €
PS86004A10	Vis CHc M6x45	2	0,12 €	0,14 €

Référence	Désignation	Qté	Px vte H.T.	Px vte TTC
PS86004A10	Rondelle onduflex diam 6	4	0,05 €	0,06 €
BCSP694737	Rondelle plate 6x22x1.5	4	0,02 €	0,03 €
3T4A45851A	Réhausseur	2	7,22 €	8,64 €
PS73536A10	Raccord + collier Dash 6	1	7,54 €	9,02 €
PS02500A10	Pompe de gavage	1	21,32 €	25,50 €
3Z9K46242A	Faisceau réservoir	1	121,50 €	145,31 €
3Z9K46243A	Faisceau pompe HP	1	183,50 €	219,59 €
PS05502A10	Filtre pompe de gavage	1	6,42 €	7,67 €
PS73507A10	Embout 90° alu	1	60,37 €	72,20 €
3T4A21522A	Tuyau pompe de gavage	1	27,57 €	32,97 €
CS090005ST	Bouchon 1/8 gaz	1	2,89 €	3,46 €
BCSP1525H6	Pompe jauge	1	40,63 €	48,59 €
CS410014ST	Vis Banjo 1/8 gaz	1	6,09 €	7,28 €
CS680002ST	Joint cuivre 10.2x15.9x2.5	1	0,78 €	0,93 €
PS81500A10	Joint cuivre 10,2 x 13 x 1	1	0,54 €	0,65 €
CS410013ST	Adaptateur banjo dash 4	1	21,72 €	25,97 €
PS73838A10	Raccord Dash4 M16x150	1	10,70 €	12,79 €
3T4A43882A	Clapet anti-retournement FIA	1	228,63 €	273,45 €
3T4A43881A	Raccord sortie clapet FIA	1	27,13 €	32,44 €
3T4A44087A	Tuyau dégazage réservoir essence	1	35,71 €	42,71 €
3T5AS8T4	Ens équipement intérieur	1	1 407,80 €	1 683,72 €
3V2A21597A	Groupe dégivrage	1	141,46 €	169,18 €
3V2A22410A	Support groupe dégivrage	1	30,19 €	36,10 €
3V2A22411A	Tuyau passe cloison	2	21,72 €	25,97 €
3T5A41428A	Sangle roue secours	1	104,27 €	124,71 €
3Y1B11400A	Fix latérale siège	1	86,40 €	103,33 €
3T5A41630A	Ens fixation siege pilote	1	90,00 €	107,64 €
3X4A29688A	Panneau porte G	1	149,60 €	178,92 €
3X4A29689A	Panneau porte D	1	149,60 €	178,92 €
3Z1C29691A	Cache batterie	1	22,88 €	27,36 €
3Z1C41287A	sangle maintien batterie	2	2,35 €	2,81 €
BCSP8328QA	Jeu garnitures latérales AR	1	6,32 €	7,56 €

Référence	Désignation	Qté	Px vte H.T.	Px vte TTC
BCSP7472G9	Agraffe fix garniture	16	0,07 €	0,08 €
3U1A06517A	Harnais 4pts 3"	2	247,40 €	295,89 €
3U1A06518A	Sangle 6 pts	2	27,55 €	32,95 €
3U1A06582A	Oeillet fix harnais	6	4,65 €	5,56 €
3Y1AS8TT	Ens sieges	1	653,94 €	782,11 €
3Y1A06766A	Siege basquet L / XL	1	328,61 €	393,02 €
Référence	Désignation	Qté	Px vte H.T.	Px vte TTC
3Y1A06515A	Siege baquet S / M	1	325,33 €	389,09 €
3Z00S8T4	Ens équipement électrique	1	1 104,93 €	1 321,49 €
BCSP6510P9	faisceau avant	1	222,53 €	266,15 €
BCSP6526X4	Faisceau dir.ass.	1	10,93 €	13,07 €
BCSP652996	Faisceau moteur	1	214,90 €	257,02 €
BCSP4162T2	Neiman	1	45,56 €	54,49 €
BCSP6517CG	Faisceau planche de bord	1	38,27 €	45,77 €
BCSP654994	Faisceau injecteurs	1	16,93 €	20,25 €
BCSP6534FN	Faisceau hayon	1	15,11 €	18,07 €
3Z9K41860A	faisceau pompe huile/BV	1	86,22 €	103,12 €
3Z9K41861A	adaptateur pompe huile/BV	1	26,89 €	32,15 €
3Z9K41862A	prolongateur pompe essence	1	27,04 €	32,34 €
PS63531A10	Batterie Gates 12V 26AH	1	213,81 €	255,72 €
3ZAA41896A	Rallonge ppe lave glace	1	15,92 €	19,04 €
3ZAA41895A	Cable masse batterie-chassis	1	9,50 €	11,36 €
3ZAA41892A	Cable batterie-démarrreur	1	13,30 €	15,91 €
3ZAA41893A	Cable démarreur-bte maxi fusible	1	9,50 €	11,36 €
3ZAA41894A	Cable masse moteur-chassis	1	9,50 €	11,36 €
3Z9K06737A	Faisceau électrique GMV	1	11,59 €	13,86 €
3Z9K06841A	Connecteur mâle	1	0,96 €	1,15 €
3Z9K06842A	Connecteur femelle	1	0,26 €	0,31 €
3Z9K06843A	Fiche mâle	2	0,07 €	0,08 €
3Z9K06844A	Fiche femelle	2	0,21 €	0,25 €
3Z9K06845A	Porte fiche fmâle	1	0,19 €	0,22 €

Référence	Désignation	Qté	Px vte H.T.	Px vte TTC
3Z9K06846A	Porte fiche femelle	1	0,26 €	0,31 €
BCSP5705X2	Alternateur	1	115,22 €	137,80 €